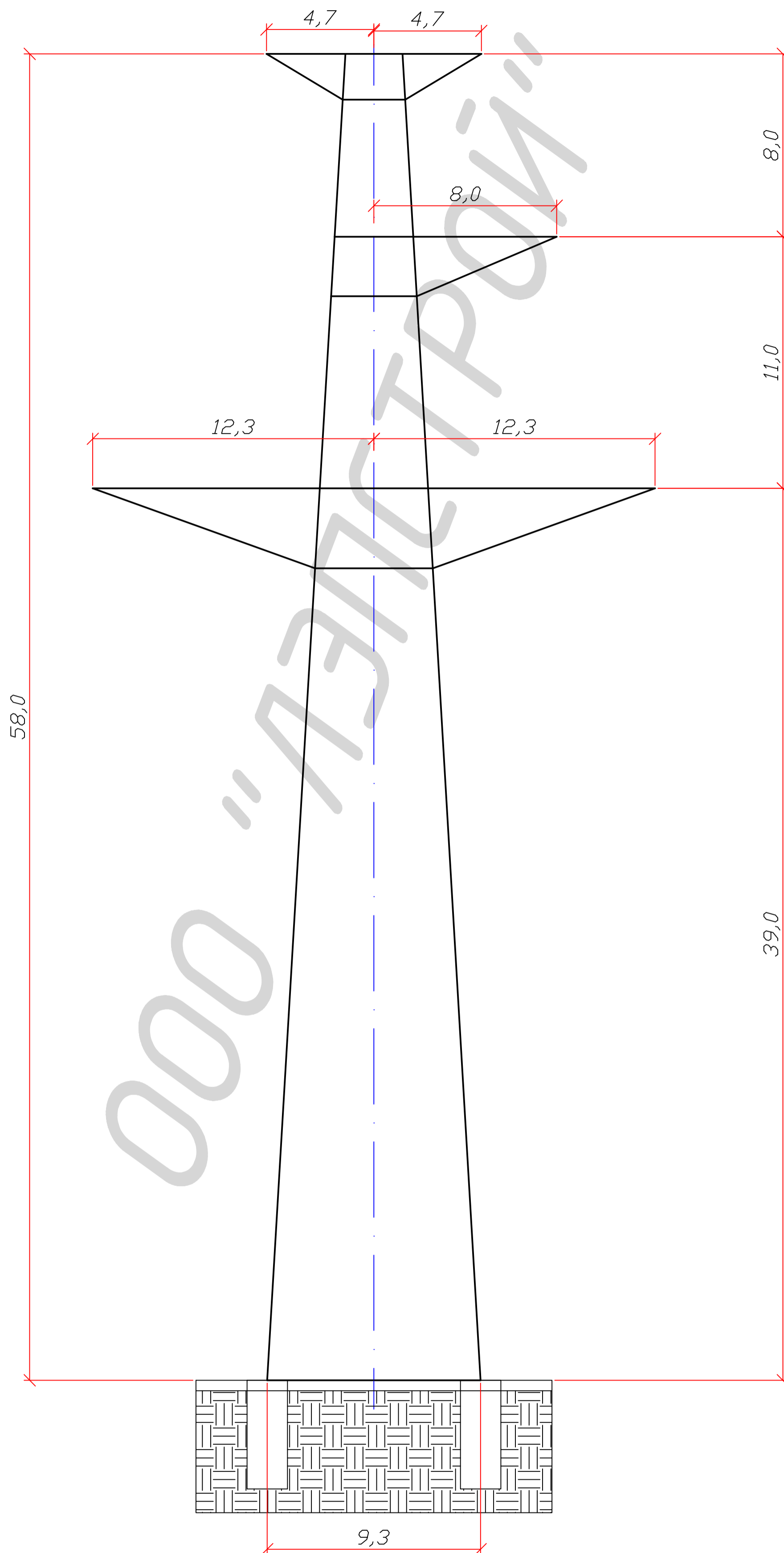
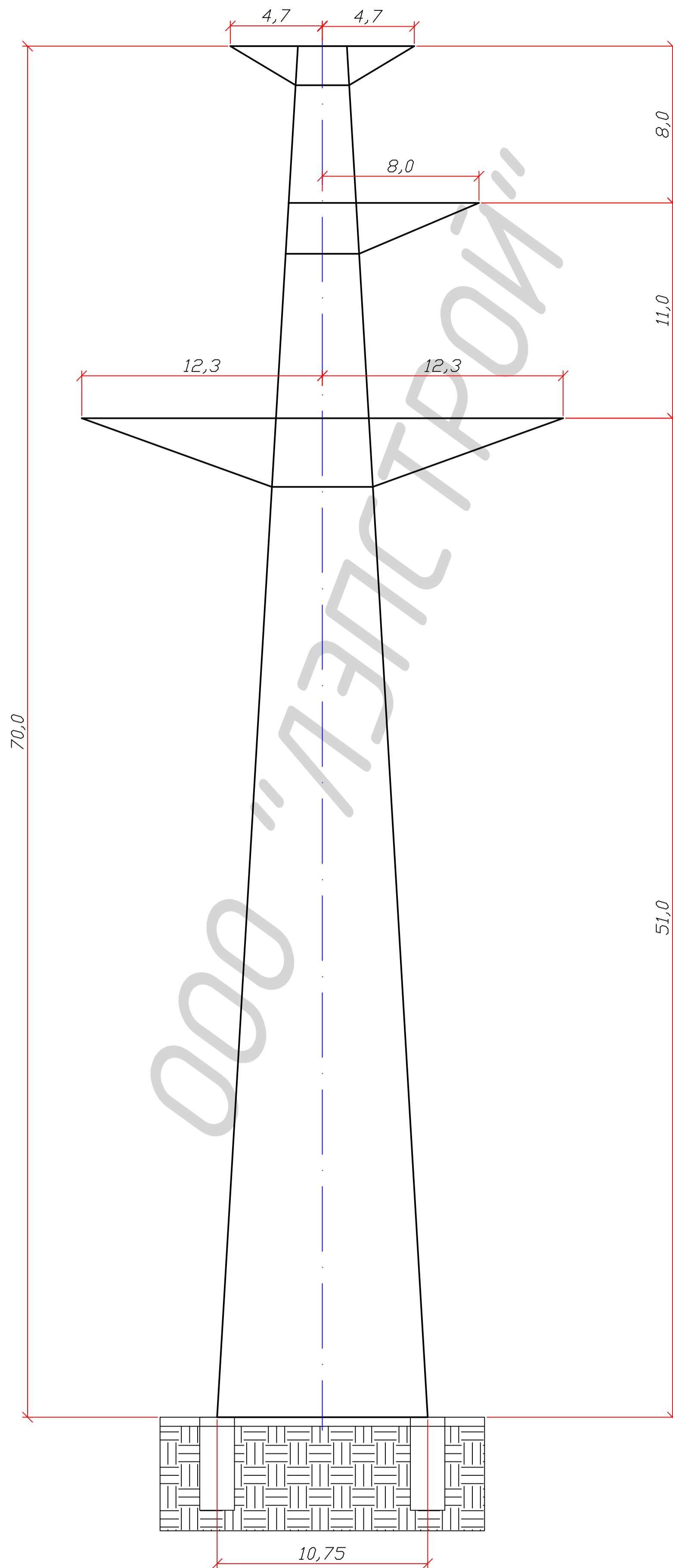


ППЗ30-1/39



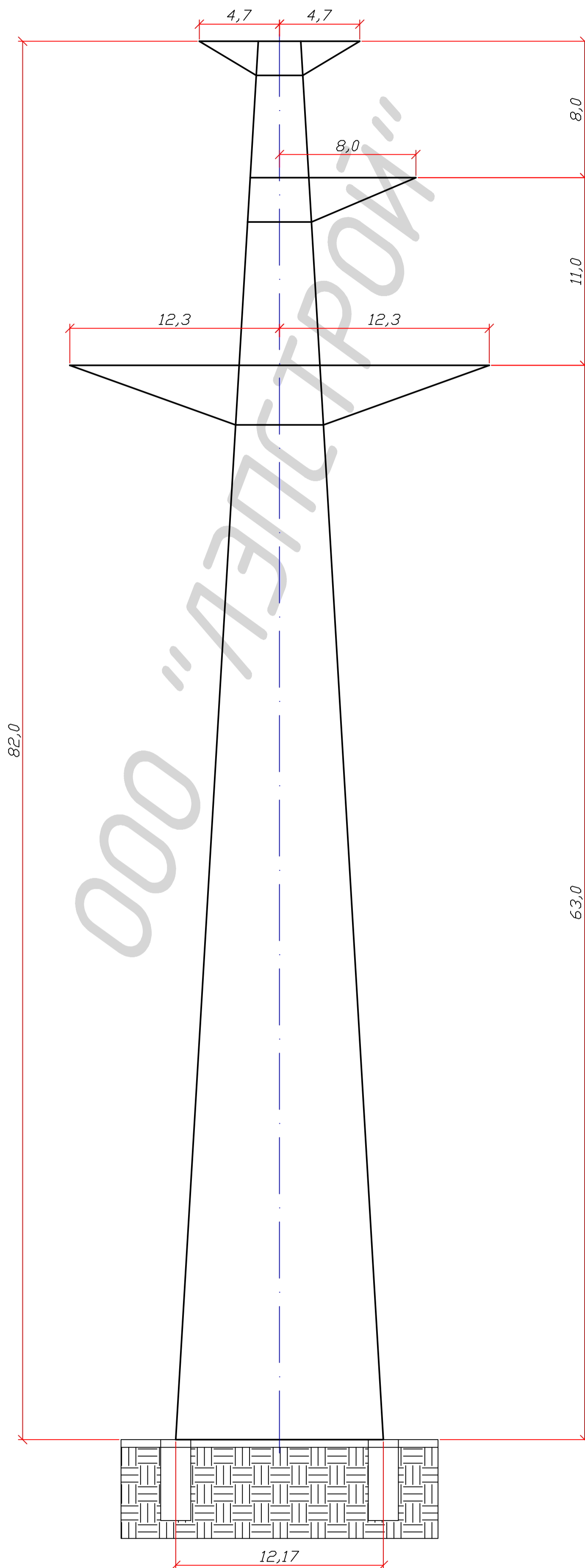
Чертеж:	3.407.2-168.3
Вес металла:	51364 кг.
Вес метизов:	5806 кг.
Вес опоры:	57170 кг.
Вес цинк.покр.:	2055 кг.
Общий вес опоры цинк.покр.:	59225 кг.

ППЗ30-1/51



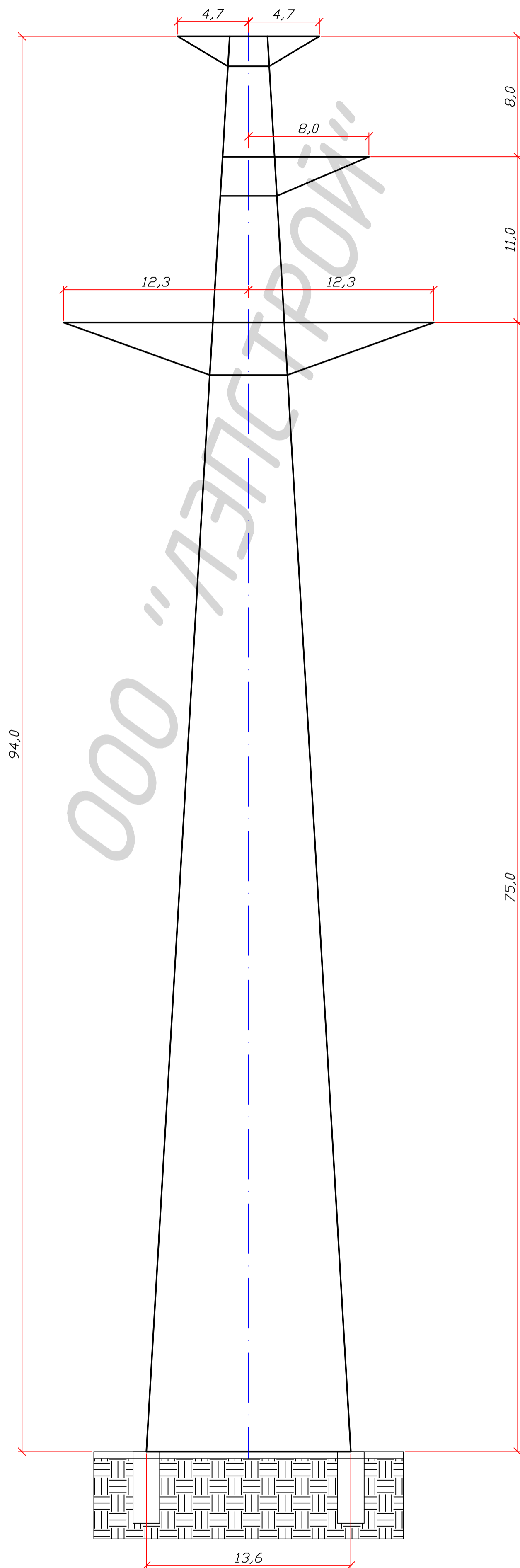
Чертеж:	3.407.2-168.3
Вес металла:	64190 кг.
Вес метизов:	6357 кг.
Вес опоры:	70547 кг.
Вес цинк.покр.:	2568 кг.
Общий вес опоры цинк.покр.:	73115 кг.

ППЗ30-1/63



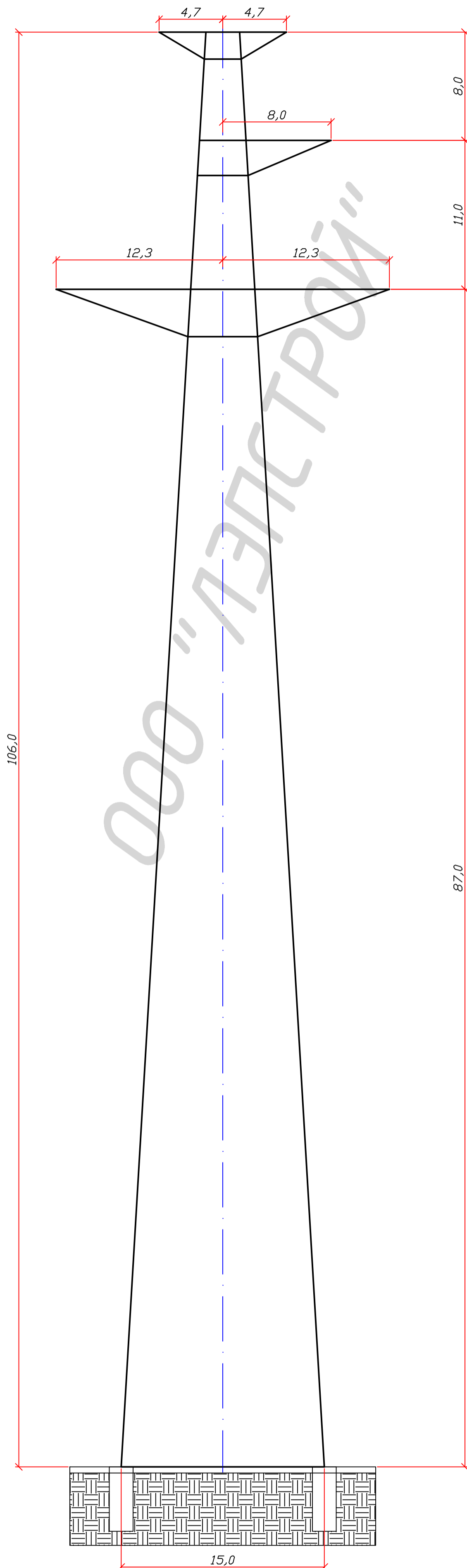
Чертеж:	3.407.2-168.3
Вес металла:	79407 кг.
Вес метизов:	6744 кг.
Вес опоры:	86151 кг.
Вес цинк.покр.:	3177 кг.
Общий вес опоры цинк.покр.:	89328 кг.

ППЗ30-1/75



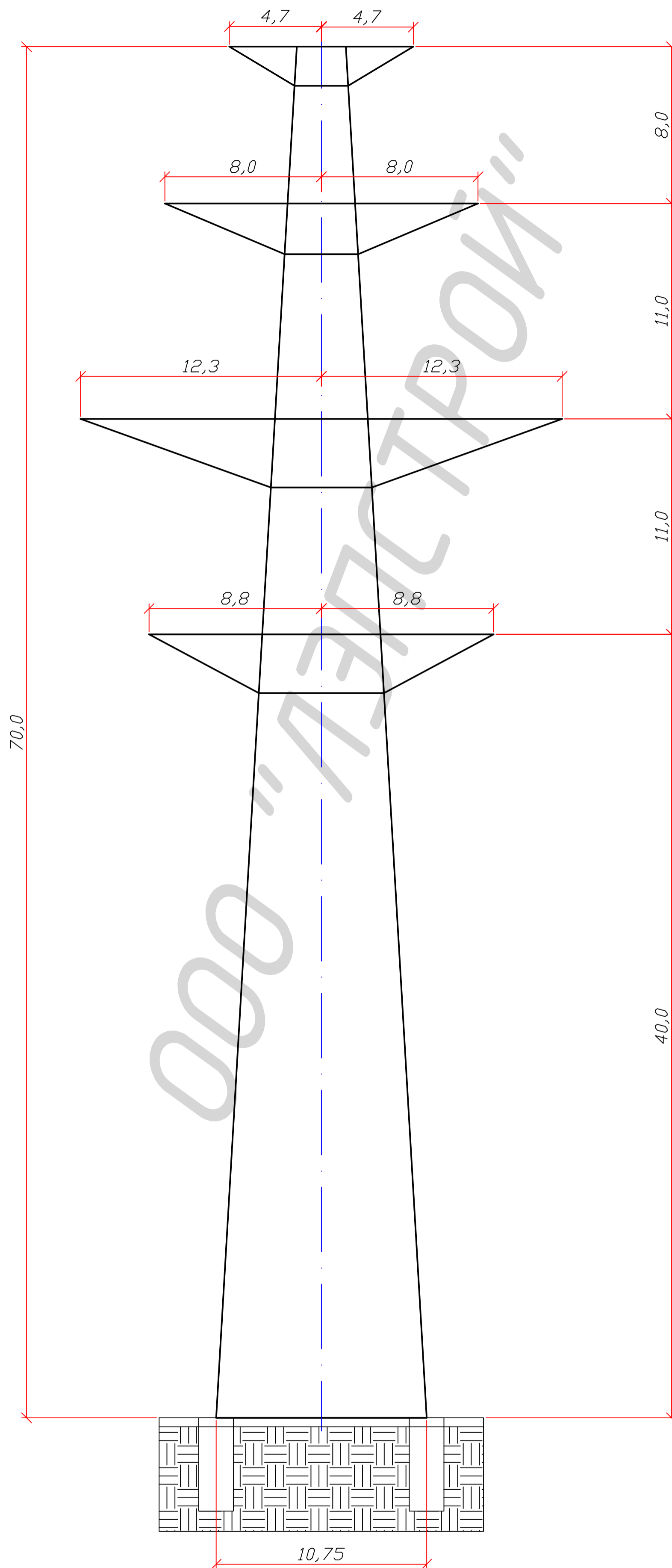
Чертеж:	3.407.2-168.3
Вес металла:	99202 кг.
Вес метизов:	7289 кг.
Вес опоры:	106491 кг.
Вес цинк.покр.:	3968 кг.
Общий вес опоры цинк.покр.:	110459 кг.

ППЗ30-1/87



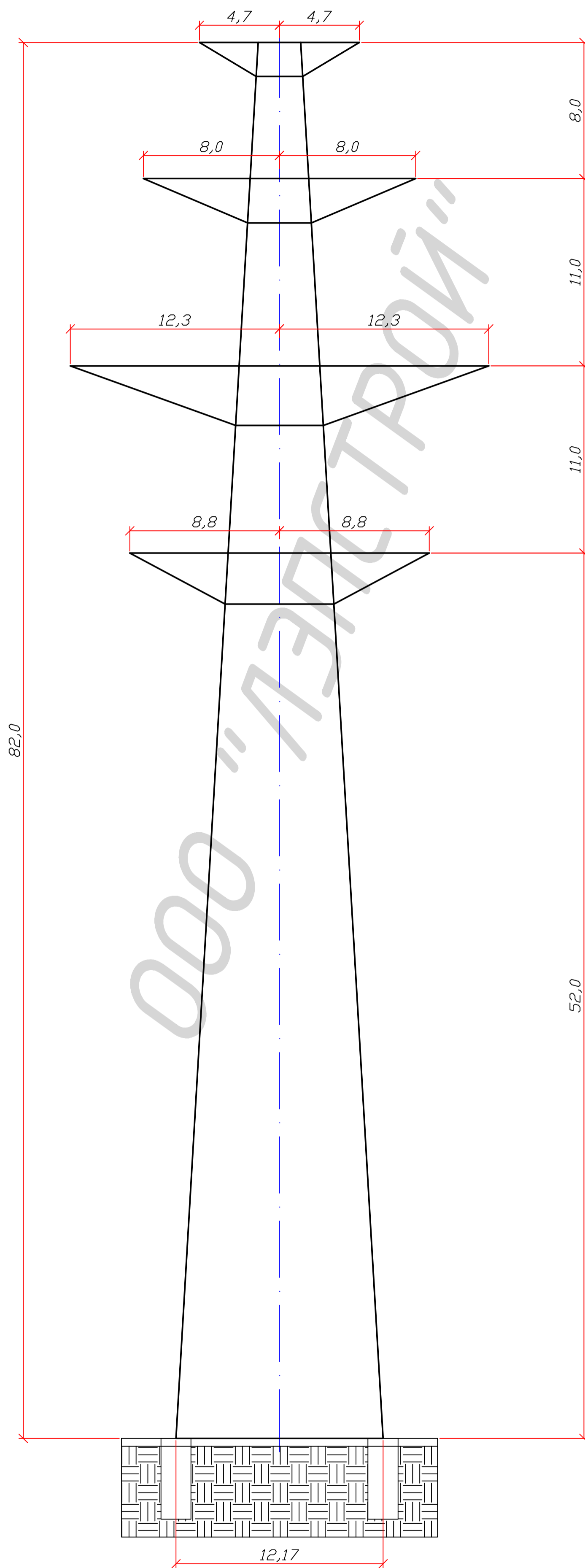
Чертеж:	3.407.2-168.3
Вес металла:	124825 кг.
Вес метизов:	7713 кг.
Вес опоры:	132538 кг.
Вес цинк.покр.:	4993 кг.
Общий вес опоры цинк.покр.:	137531 кг.

ППЗ30-2/40



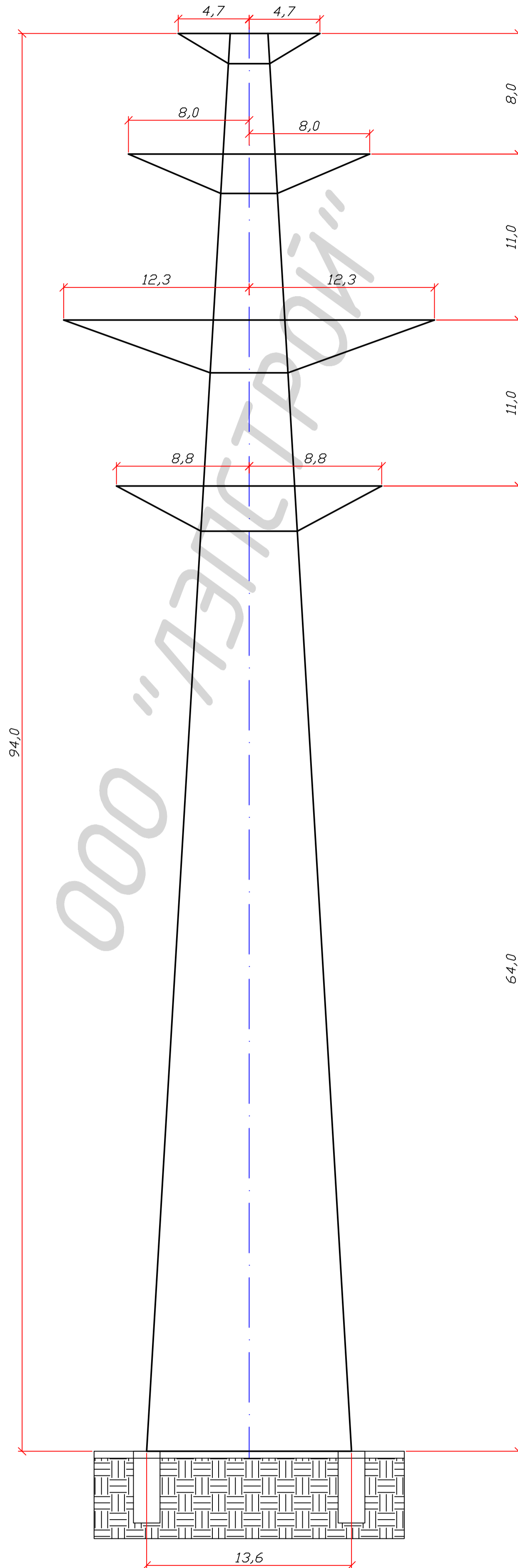
Чертеж:	3.407.2-168.3
Вес металла:	70818 кг.
Вес метизов:	6622 кг.
Вес опоры:	77440 кг.
Вес цинк.покр.:	2833 кг.
Общий вес опоры цинк.покр.:	80273 кг.

ППЗ30-2/52



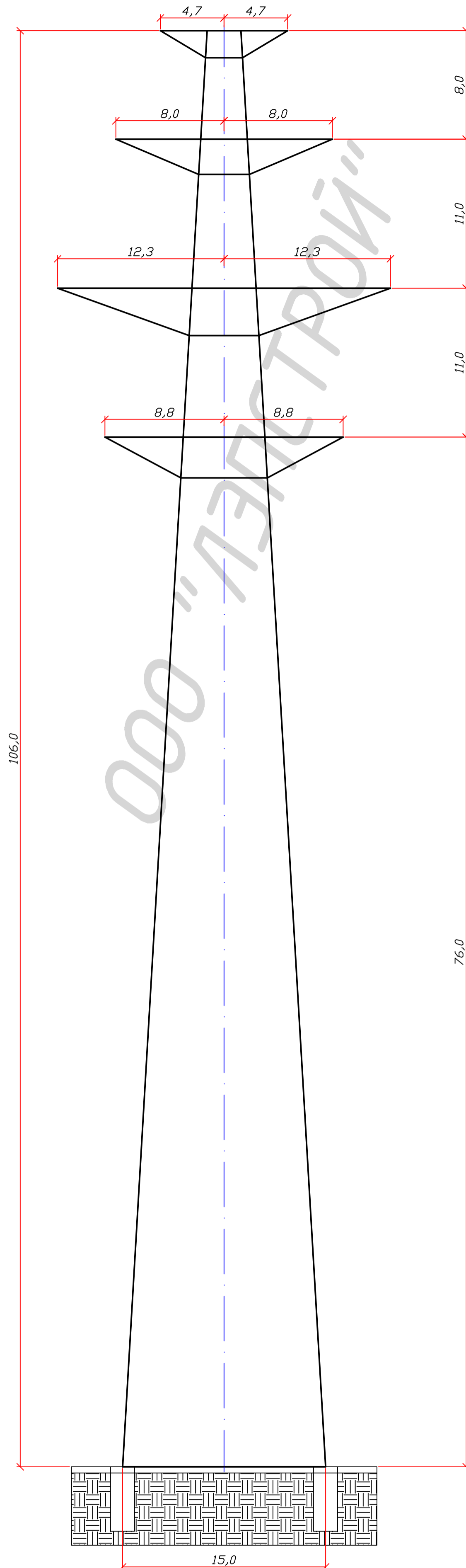
Чертеж:	3.407.2-168.3
Вес металла:	89307 кг.
Вес метизов:	7092 кг.
Вес опоры:	96399 кг.
Вес цинк.покр.:	3573 кг.
Общий вес опоры цинк.покр.:	99972 кг.

ППЗ30-2/64



Чертеж:	3.407.2-168.3
Вес металла:	111401 кг.
Вес метизов:	7564 кг.
Вес опоры:	118985 кг.
Вес цинк.покр.:	4456 кг.
Общий вес опоры цинк.покр.:	123441 кг.

ПП330-2/76



Чертеж:	3.407.2-168.3
Вес металла:	139655 кг.
Вес метизов:	8044 кг.
Вес опоры:	147699 кг.
Вес цинк.покр.:	5587 кг.
Общий вес опоры цинк.покр.:	153286 кг.