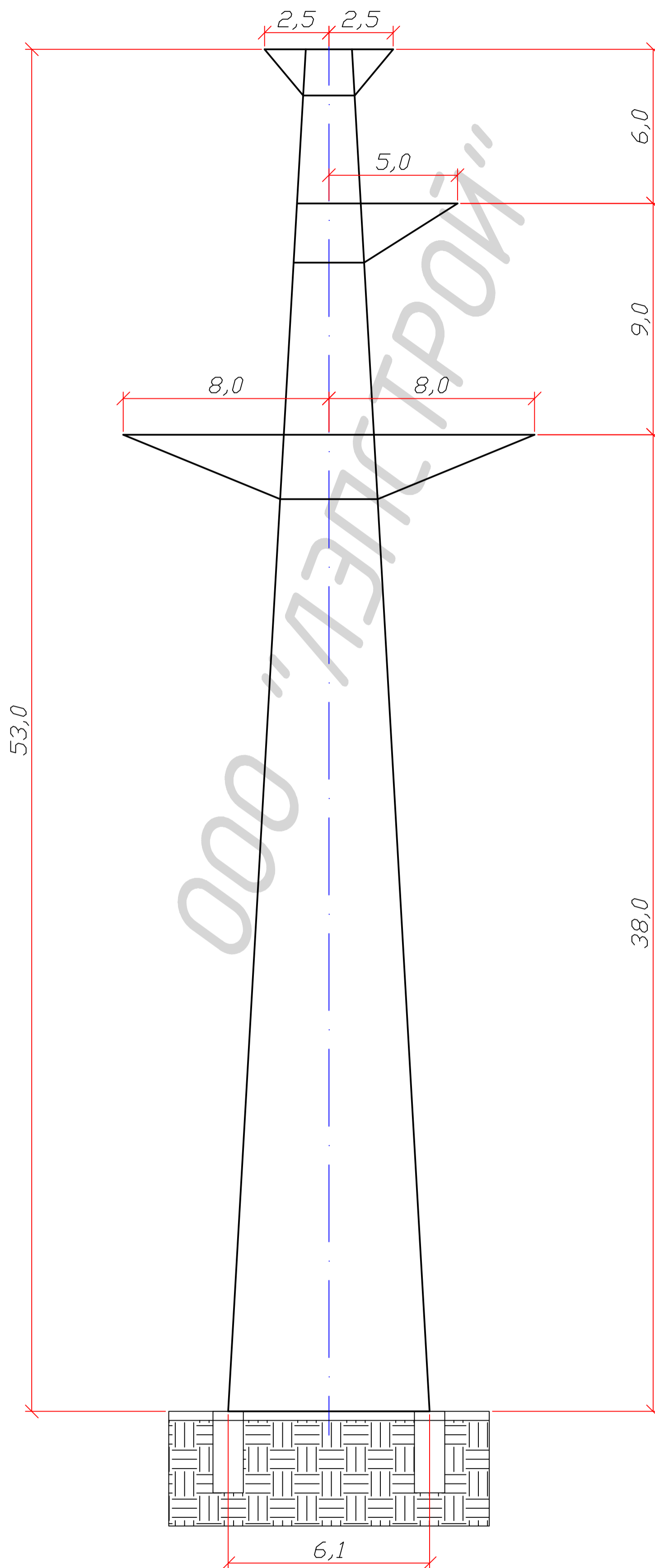
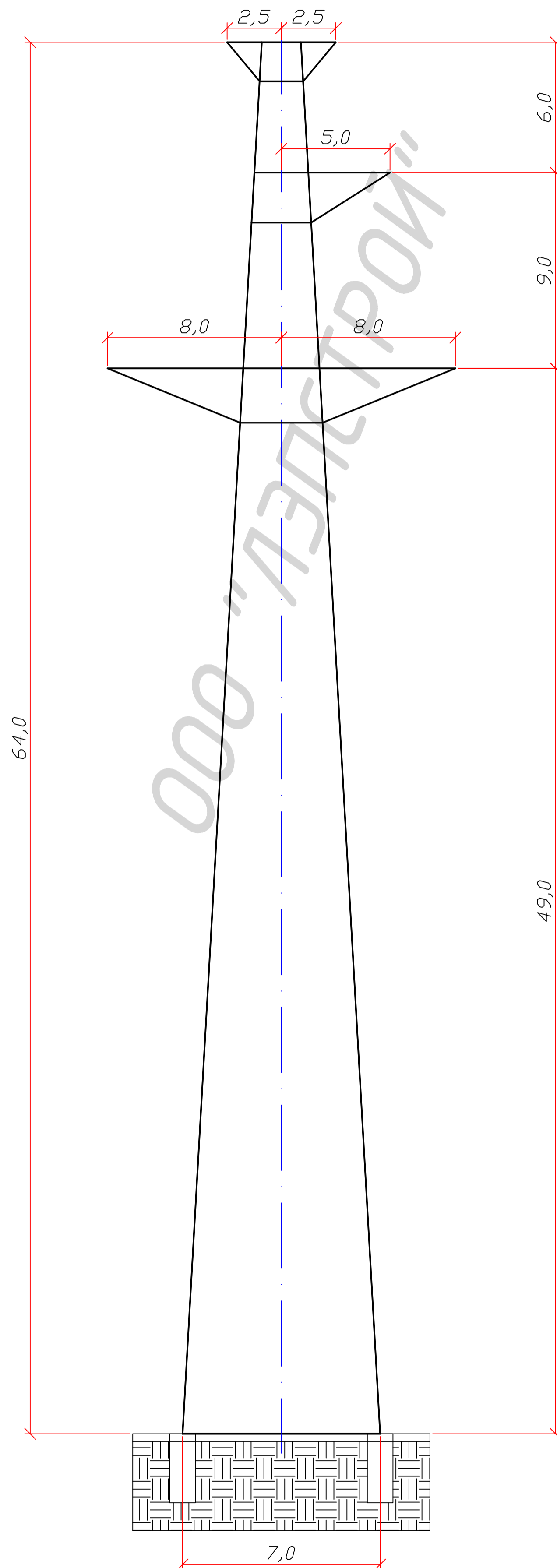


ПП220-1/38



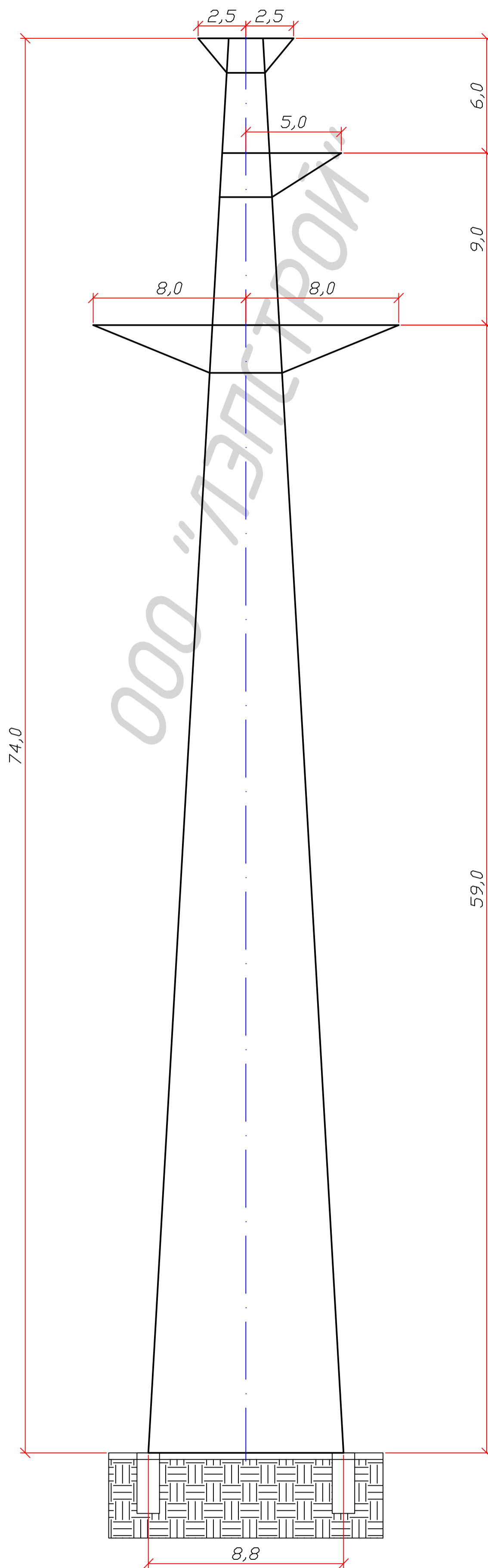
Чертеж:	3.407.2-168.2
Вес металла:	28730 кг.
Вес метизов:	1510 кг.
Вес опоры:	30240 кг.
Вес цинк.покр.:	1149 кг.
Общий вес опоры цинк.покр.:	31389 кг.

ПП220-1/49



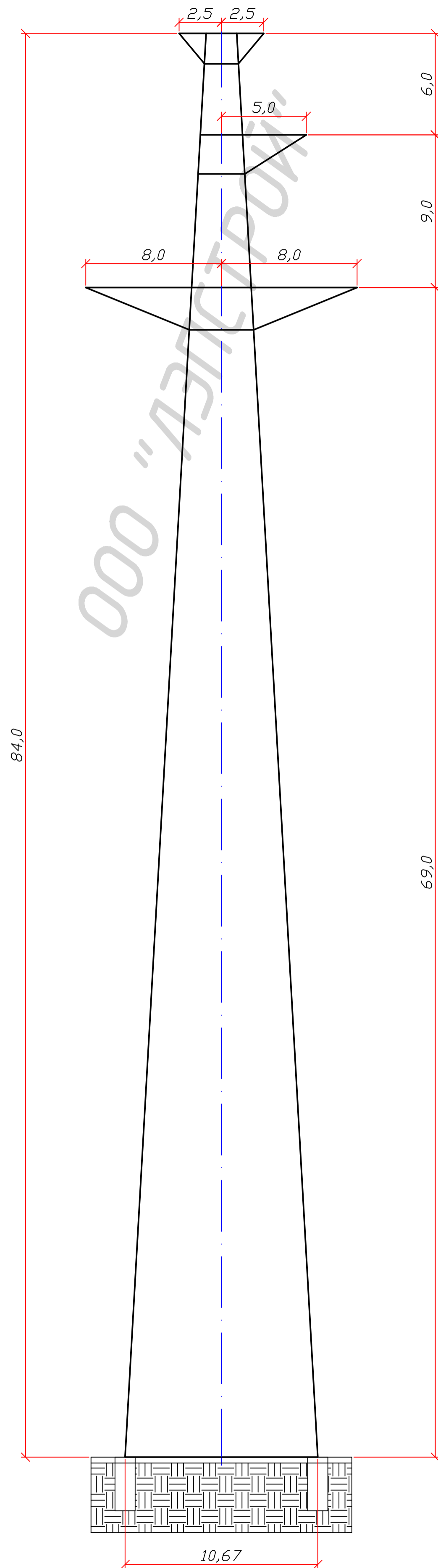
Чертеж:	3.407.2-168.2
Вес металла:	36060 кг.
Вес метизов:	1925 кг.
Вес опоры:	37985 кг.
Вес цинк.покр.:	1443 кг.
Общий вес опоры цинк.покр.:	39428 кг.

ПП220-1/59



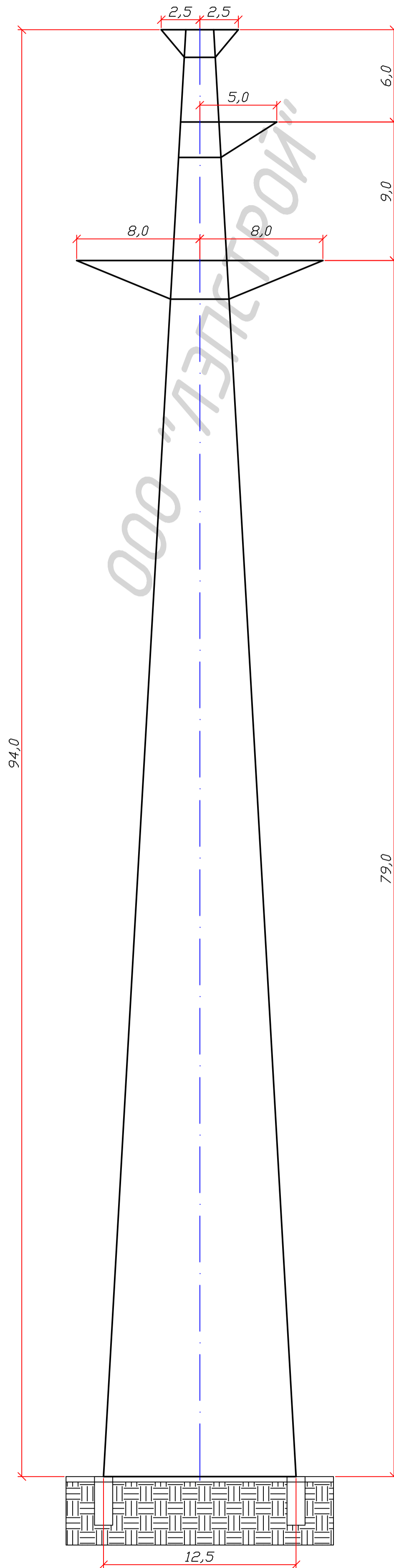
Чертеж:	3.407.2-168.2
Вес металла:	43521 кг.
Вес метизов:	2019 кг.
Вес опоры:	45540 кг.
Вес цинк.покр.:	1741 кг.
Общий вес опоры цинк.покр.:	47281 кг.

ПП220-1/69



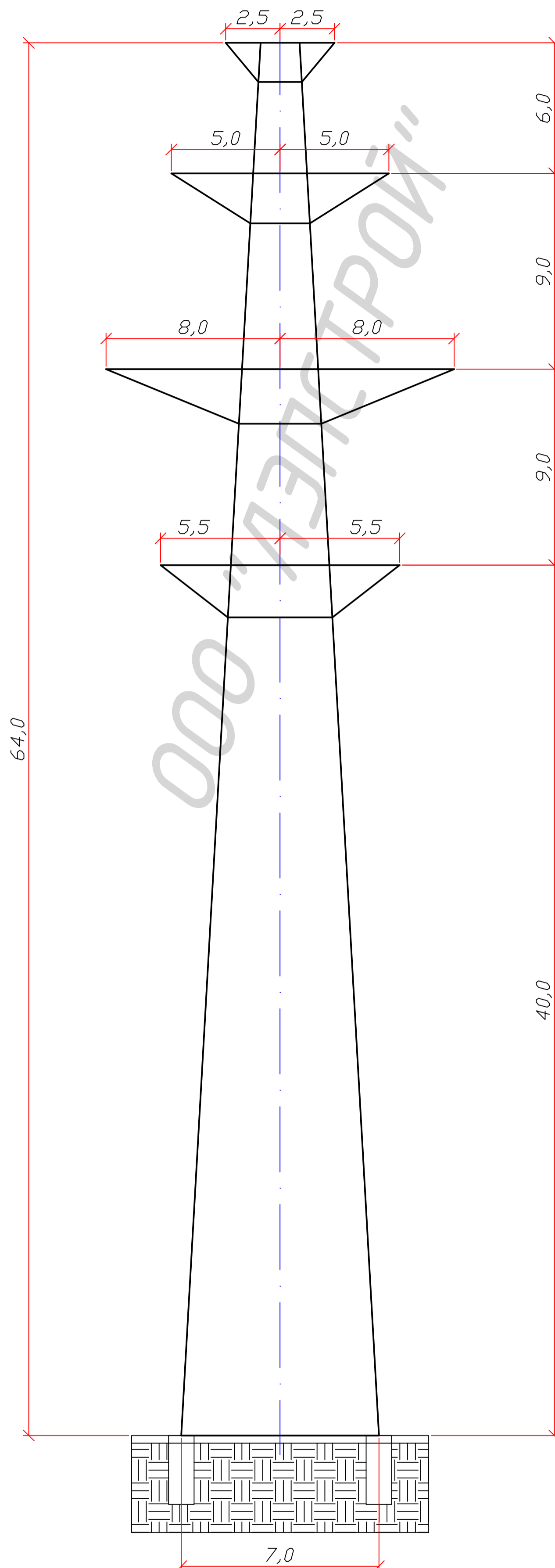
Чертеж:	3.407.2-168.2
Вес металла:	51650 кг.
Вес метизов:	2300 кг.
Вес опоры:	53950 кг.
Вес цинк.покр.:	2066 кг.
Общий вес опоры цинк.покр.:	56016 кг.

ПП220-1/79



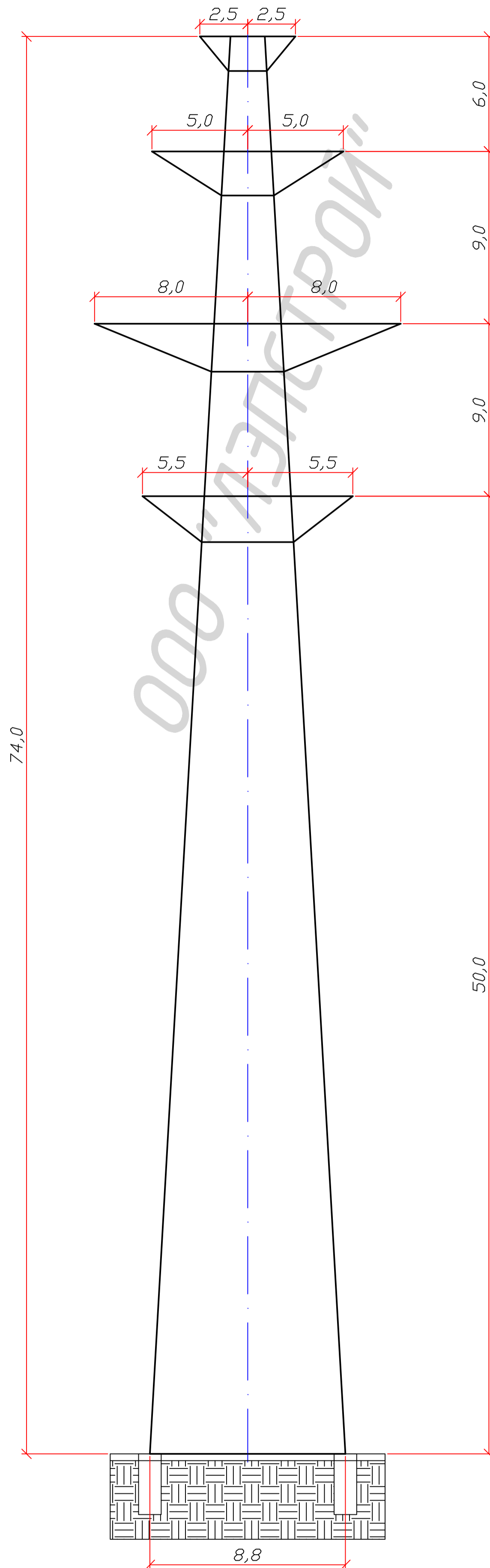
Чертеж:	3.407.2-168.2
Вес металла:	62430 кг.
Вес метизов:	2740 кг.
Вес опоры:	65170 кг.
Вес цинк.покр.:	2498 кг.
Общий вес опоры цинк.покр.:	67668 кг.

ПП220-2/40



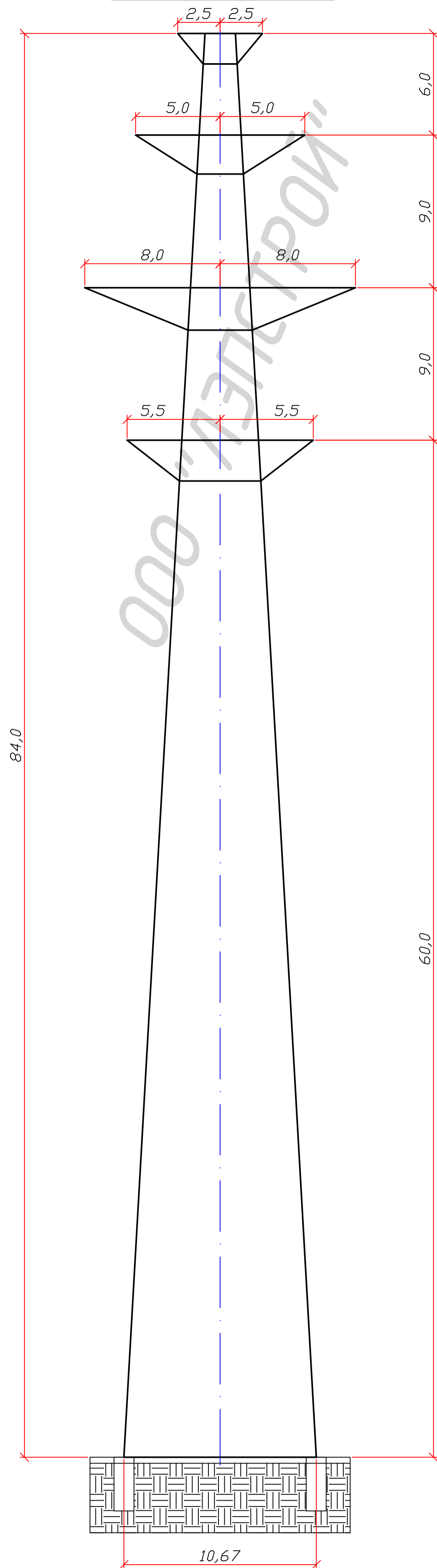
Чертеж:	3.407.2-168.2
Вес металла:	42000 кг.
Вес метизов:	2680 кг.
Вес опоры:	44680
Вес цинк.покр.:	1680 кг.
Общий вес опоры цинк.покр.:	46360 кг.

ПП220-2/50



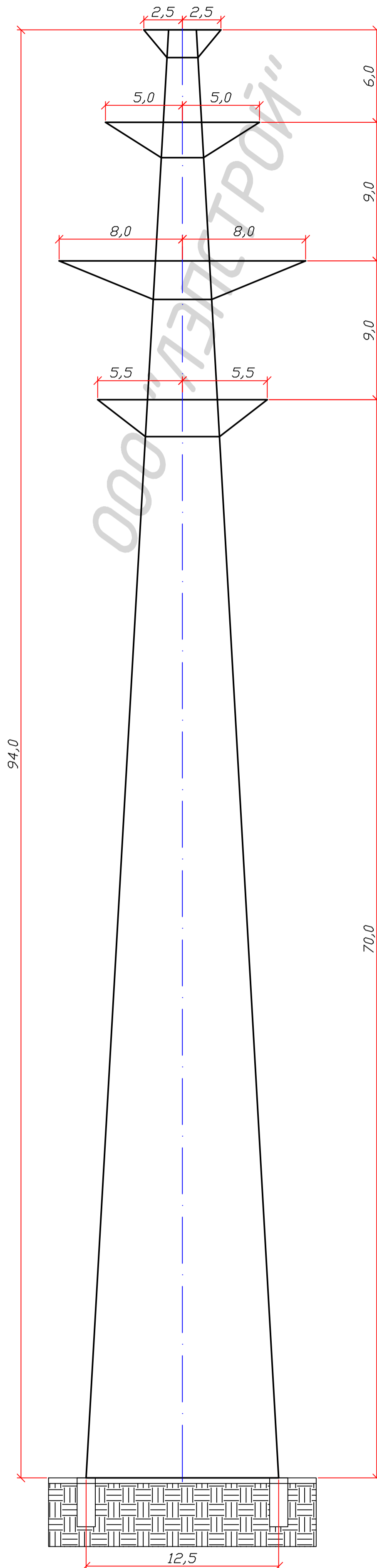
Чертеж:	3.407.2-168.2
Вес металла:	50234 кг.
Вес метизов:	2706 кг.
Вес опоры:	52940 кг.
Вес цинк.покр.:	2010 кг.
Общий вес опоры цинк.покр.:	54950 кг.

ПП220-2/60



Чертеж:	3.407.2-168.2
Вес металла:	58543 кг.
Вес метизов:	2757 кг.
Вес опоры:	61300 кг.
Вес цинк.покр.:	2342 кг.
Общий вес опоры цинк.покр.:	63642 кг.

ПП220-2/70



Чертеж:	3.407.2-168.2
Вес металла:	68744 кг.
Вес метизов:	2946 кг.
Вес опоры:	71680 кг.
Вес цинк.покр.:	2750 кг.
Общий вес опоры цинк.покр.:	74430 кг.