

**ВНЕДРЕНЧЕСКОЕ НАУЧНО-ПРОИЗВОДСТВЕННОЕ
ЗАКРЫТОЕ АКЦИОНЕРНОЕ ОБЩЕСТВО**

"РОСЛЭП"



630008, г.Новосибирск, ул. Б. Богаткова 63/1, тел. (383) 266-56-88, 266-52-94, тел/факс 266-56-88, E-mail:
roslep@ngs.ru

Типовые технологические карты
НА СБОРКУ И УСТАНОВКУ
МЕТАЛЛИЧЕСКИХ ПРОМЕЖУТОЧНЫХ ОПОР ВЛ 35 кВ
проект РЛ/373-224



г. Новосибирск, 2006 г.

СОДЕРЖАНИЕ

| | Стр. |
|--|------|
| Общие положения | 3 |
| Технологическая карта ТК- П-2-35Р сборка на пикете промежуточных металлических опор ВЛ 35 кВ..... | 5 |
| Технологическая карта ТК- П-3-35Р установка промежуточных металлических опор ВЛ 35 кВ | 11 |

ОБЩИЕ ПОЛОЖЕНИЯ

1. Настоящие типовые технологические карты предназначены для руководства по монтажу ВЛ 35 кВ на металлических промежуточных опорах типа П35-1Р, П35-1ТР, П35-2Р и П35-2ТР, разработанных ЗАО ВНПО "РОСЛЭП" (проекты РЛ/373-224 по заказу ДООО "Электрогаз" ОАО "Газпром". Карты могут быть использованы при разработке проекта производства работ с привязкой к местным условиям.

2. В состав работ по монтажу металлических опор ВЛ 35 кВ входят следующие технологические операции:

- сборка опоры;
- установка опоры;

3. В настоящей работе приведены следующие технологические карты:

ТК-П-2-35Р – сборка на пикете металлических опор ВЛ 35 кВ;

ТК-П-3-35Р – установка металлических опор ВЛ 35 кВ.

4. Для индексов шифра технологических карт приняты следующие обозначения:

- первая буквенная часть **ТК** – технологическая карта;
- вторая цифровая часть **П** – опоры металлические;
- третья цифровая часть **2** – сборка опор на пикетах, **3** – установка опор;
- четвертая цифровая часть **35** – класс напряжения 35 кВ;
- пятая буквенная часть **Р** – организация-разработчик опор "РОСЛЭП".

5. Типовые технологические карты разработаны для применения в следующих условиях:

- работы выполняются в теплое время года, в светлое время суток, на равнинной местности;

- котлованы под опоры разрабатываются в необводненных грунтах;

При выполнении работ в условиях, отличающихся от указанных, трудозатраты необходимо скорректировать в зависимости от наличия машин и механизмов, дорожно-транспортных и природно-климатических условий.

6. Состав работ, приведенный в картах, дан с указанием основных операций, характеризующий данный процесс. Все вспомогательные операции, не перечисленные в составах работ, но являющиеся неотъемлемой частью технологического процесса (приведение механизмов в рабочее и транспортное положение, погрузка и выгрузка инструментов и приспособлений в пределах рабочей зоны (пикета), строповка и расстроповка конструкций, подъемы на конструкции и спуски с них, установка и перестановка простейших подмостей, стремянки и лестниц) нормами учтены и отдельной плате не подлежат.

7. Нормами предусмотрено:

- перемещение материалов, инструментов и приспособлений в пределах рабочей зоны (пикета) на расстоянии до 50 м. Перемещение на расстояние более 50 м нормировать по Сборнику Е1;

- переезды механизмов и перехода (переезда) рабочих во время рабочей смены от пикета к пикету в очередности следования пикетов;

- время переезда и перехода (переезда) рабочих во время рабочей смены с одного рабочего места на другое, минуя очередность следования пикетов, или объезд (обход) препятствий (оврагов ложбин и т.п.) следует оплачивать из расчета, при переезде механизмов на гусеничном ходу – 0,18 чел.-ч, на пневмоходу – 0,06 на 1 км, при переходе рабочих – 0,25 чел.-ч на 1 км;

8. Нормами не учтены и оплачиваются отдельно: земляные работы, устройство монтажных площадок и дорог; устройство и демонтаж якорей; запасовка и распасовка полиспастов; приготовление бетона, цементных растворов и бетонных эмульсий; сварочные работы; работы по водоотливу; устройство подмостей и шпальных клеток высотой св. 1 м; исправление дефектов конструкций и деталей, допущенных заводами-изготовителями или возникших во время погрузочно-разгрузочных работах и хранении; изготовление подкладок, стропов и монтажных приспособлений; перегоны машин и механизмов с места постоянного базирования на объект и обратно.

9. Время переезда или перехода рабочих к месту работы к началу смены и возвращения с работы по окончании смены в рабочее время не включено и оплате не подлежит.

10. При выполнении работ с использованием механизмов на пневмоходу, а не тракторов (или иных механизмов на гусеничном ходу), как это предусмотрено нормами, соответствующие нормы времени следует применять без изменения.

11. Нормами предусмотрено применение кранов грузоподъемностью 10 т и выше и тракторов с двигателями мощностью св. 73,5 кВт (100 л.с.). В случае применения указанных машин грузоподъемностью от 6,3 до 10 т и с двигателями от 44 кВт (60 л.с.) до 73,5 кВт (100 л.с.) оплату работы машиниста и тракториста производить по 5 разряду с соответствующим пересчетом расценок.

12. Технологическими картами предусматривается выполнять работы специализированными звеньями. Количество звеньев определяется в каждом конкретном случае.

13. Весь комплекс работ, предусмотренных данными технологическими картами, должен производиться в строгом соответствии с действующими нормами и правилами по технике безопасности.

ТИПОВАЯ ТЕХНОЛОГИЧЕСКАЯ КАРТА ТК-II-2-35P

сборка на пикете промежуточных металлических опор ВЛ 35 кВ

1. ОБЛАСТЬ ПРИМЕНЕНИЯ

1.1. Настоящая технологическая карта служит руководством при сборке на пикетах металлических промежуточных опор ПЗ5-1Р, ПЗ5-1ТР, ПЗ5-2Р и ПЗ5-2ТР, разработанных ЗАО ВНПО "РОСЛЭП" (проект РЛ/373-224) по заказу ДООО "Электрогаз" ОАО "Газпром". Карта может быть использована при составлении проектов производства работ.

1.2. Комплектация металлоконструкциями опор и метизами производится в соответствии со спецификацией.

2. ОРГАНИЗАЦИЯ И ТЕХНОЛОГИЯ ПРОИЗВОДСТВА РАБОТ

2.1. До сборки опор должны быть выполнены следующие работы:

- выполнен монтаж фундаментов;
- подготовлена сборочная площадка;
- произведена выкладка металлоконструкций опоры.

2.2. Перед началом сборки опоры сооружение фундамента должно быть завершено, предусмотренная проектом отсыпка грунта банкетов выполнена. Путем замера уточняются соответствие базы фундамента проектному размеру, а также уровень расположения отдельных элементов фундамента. Базы фундаментов приведены на рис. 2.1. Отклонения фундаментов опоры от проектного положения не должны превышать следующих значений:

- расстояние между осями подножников в плане ± 20 мм (база опор ПЗ5-1Р, ПЗ5-1ТР – 1800 мм, ПЗ5-2Р, ПЗ5-2ТР - 2100 мм, рис. 2.1);
- разность отметок верха подножников 20 мм;
- угол наклона продольной оси стойки подножника $0^{\circ} 30'$.

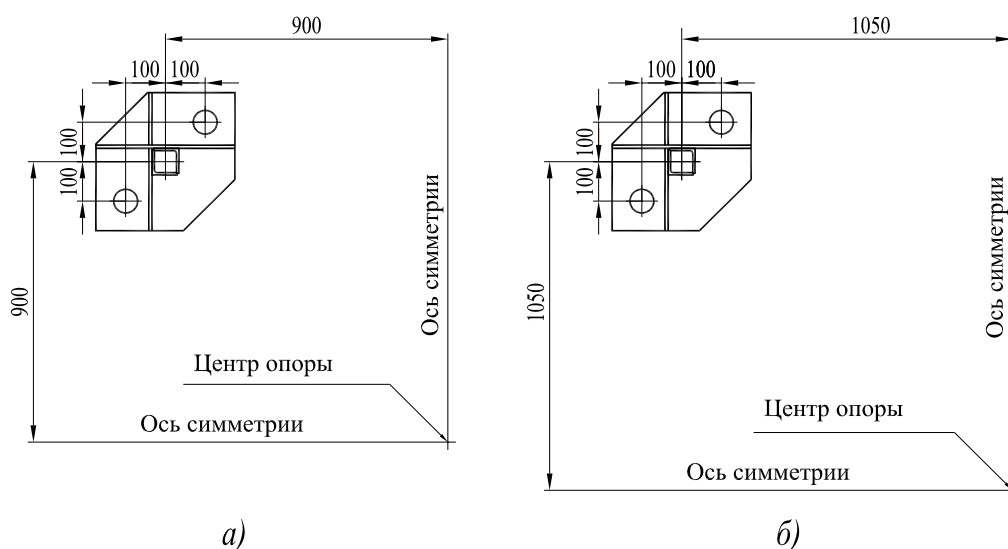


Рис. 2.1. Базы фундаментов для опор ПЗ5-1Р, ПЗ5-1ТР (а), ПЗ5-2Р, ПЗ5-2ТР (б)

2.3. Для подготовки сборочной площадки спиливаются деревья, бульдозером удаляются пни, камни, кустарник. При необходимости производится выравнивание площадки или подсыпка грунта. Поверхностная вода отводится за пределы площадки. Размер площадки для сборки опор должен приниматься в соответствии со схемой сборки опоры, указанной в ППР.

2.4. Направление выкладки опоры и способы ее подъема определяются в заранее разработанном проекте производства работ. При подъеме опоры с помощью крана и трактора направление выкладки вдоль линии. На месте выполнения работы уточняется возможность расположения опоры в собранном виде с учетом последующей установки. При этом обращается внимание на возможность перемещения тракторов с канатами.

2.5. Сборку опоры рекомендуется выполнять в горизонтальном положении. Если подъем опоры осуществляется с помощью крана и трактора, то желательно присоединение опоры к монтажным шарнирам во время сборки, так как всякое перемещение собранной опоры может повлечь ее повреждение. Если сборка опоры производится в стороне от фундаментов, то ее перемещение следует выполнять с помощью крана методом перекладки.

2.6. Для выкладки опоры устраиваются подмости или клетки из шпал, брусьев или из местного леса, которые крепятся друг к другу с помощью строительных скоб и шпилек. Применять вместо подкладок установленные вертикально куски бревен недопустимо. Высота подкладок под нижнюю и траверсную секции должна учитывать сход нижней секции, который для опор ПЗ5-1Р, ПЗ5-1ТР составляет 500 мм (рис. 2.2), для опор ПЗ5-2Р, ПЗ5-2ТР – 655 мм (рис. 2.3). При этом для удобства сборки опоры максимальную высоту подкладок желательно делать не более 1 м, а минимальную, для обеспечения доступа монтажников к сборочным узлам, не менее 30 см.

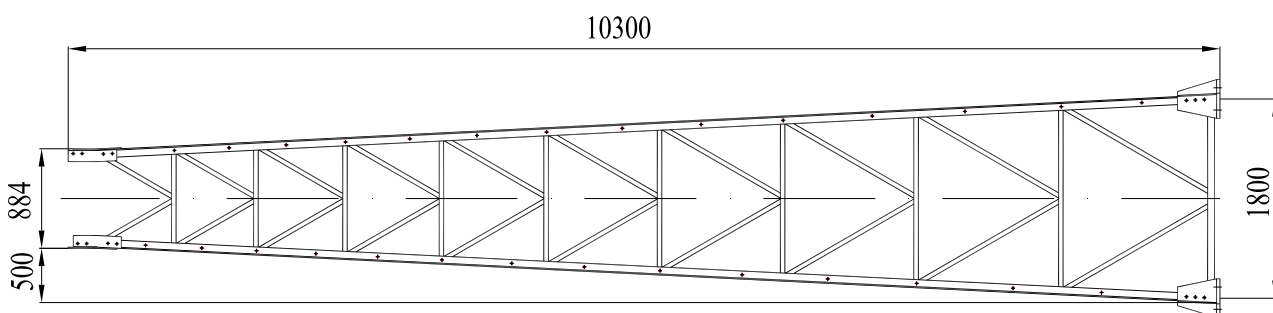


Рис. 2.2. Нижняя секция для опор ПЗ5-1Р и ПЗ5-1ТР.

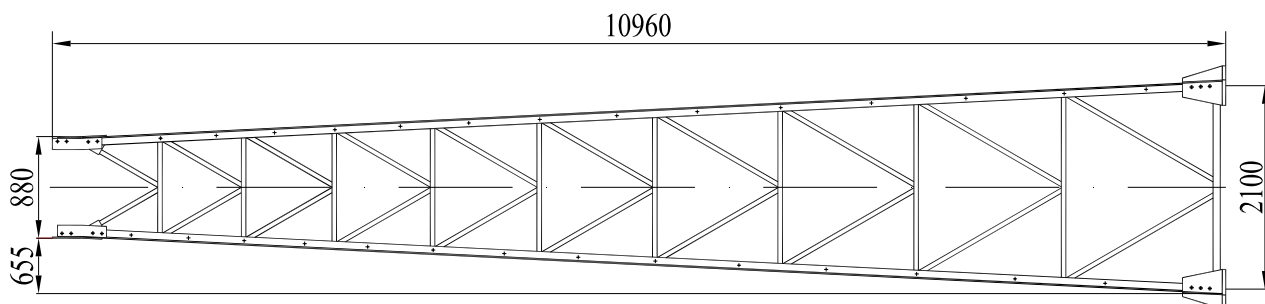


Рис. 2.3. Нижняя секция для опор ПЗ5-2Р, ПЗ5-2ТР.

2.7. Нормами установка шарниров включена в процесс установки опор, однако, с целью исключения лишних перемещений, монтажные шарниры рекомендуется устанавливать в процессе сборки опоры.

2.8. Исходя из конструктивного исполнения опор, их сборка выполняется на пикете из укрупненных деталей при помощи крана согласно монтажным схемам в следующей последовательности:

- сборка нижней секции на установленные предварительно подкладки;
- соединение башмаков нижней секции к верхним половинам шарниров;
- сборка траверсной секции;
- соединение нижней и траверсной секций монтажными болтами;
- присоединение к траверсной секции (для опор с грозотросом) тросостойки;
- установка траверс и тяг;
- проверка правильности сборки опор.

2.9. При сборке опор отклонения и искривления не должны превышать следующих значений:

- опоры от вертикальной оси вдоль и поперек оси линии – $1/200$ высоты опоры;
- траверсы от линии, перпендикулярной оси траверсы – 100 мм;
- траверсы от горизонтальной оси (линии) – $1/150$ длины траверсы;
- стрелы прогиба (кривизны) траверсы – $1/300$ длины траверсы;
- поясных уголков и элементов решетки (в любой плоскости) в пределах панели – $1/750$ длины.

2.10. Строповку элементов опор при сборке рекомендуется осуществлять в узлах опоры стропом текстильным ленточным типа СТП по РД24-СЗК-01-01 грузоподъемностью 6 т. При применении вместо текстильного троса металлического строповку выполнять с применением подкладок.

2.11. Порядок сборки опор приводится ниже.

2.11.1. Сборка нижней секции выполняется в следующей последовательности:

- выкладывается горизонтально на подкладки одна любая из 4 плоских панелей нижней секции (ПНС-1 для опор П35-1Р, П35-1ТР и ПНС-2 для П35-2Р, П35-2ТР);
- на выложенную горизонтально плоскую панель нижней секции монтируется вертикально плоская панель ПНС-1 или ПНС-2 (рис. 2.4, а);
- вставляются на свои штатные места несколько болтов, соединяющие смежные панели и диафрагма Д2 для опор П35-1Р, П35-1ТР или Д3 для П35-2Р, П35-2ТР. Монтируется вертикально вторая панель (рис. 2.4, б);
- устанавливается на свое место вторая диафрагма Д2 или Д3 (рис. 2.4, в);
- монтируется верхняя горизонтальная плоская панель (рис. 2.4, г);
- устанавливаются диафрагмы (рис. 2.4, д);
- устанавливаются башмаки Б35-1 для опор П35-1Р, П35-1ТР и Б35-2 для П35-2Р, П35-2ТР (рис. 2.4, е);
- устанавливаются согласно монтажной схеме все необходимые болты. Затяжка болтов осуществляется таким образом, чтобы была возможность некоторой подвижки панелей относительно друг друга;
- нижняя секция с помощью башмаков соединяется с верхними половинами шарниров, затем верхняя часть секции с помощью подкладок приподнимается на угол, при котором траверсная секция будет выложена горизонтально.

2.11.2. Сборка траверсной секции выполняется аналогично сборке нижней секции за исключением:

- нижняя плоская панель траверсной секции выкладывается горизонтально (база траверсной секции неизменна по всей длине);

- для возможности монтажа траверс необходимо учитывать, что в траверсных секциях применяются два типа панелей;
- горизонтально монтируются плоские фермы ПТС-1 для опоры П35-1ТР, ПТС-3 для опоры П35-1Р, ПТС-5 для опоры П35-2ТР, ПТС-7 для опоры П35-2Р;
- вертикально монтируются плоские фермы ПТС-2 для опоры П35-1ТР, ПТС-4 для опоры П35-1Р, ПТС-6 для опоры П35-2ТР, ПТС-8 для опоры П35-2Р;
- диафрагма (Д1 для всех типов опор) монтируются в нижнем сечении соединения нижней и траверсной секций и во всех сечениях, где крепятся траверсы и тяги.

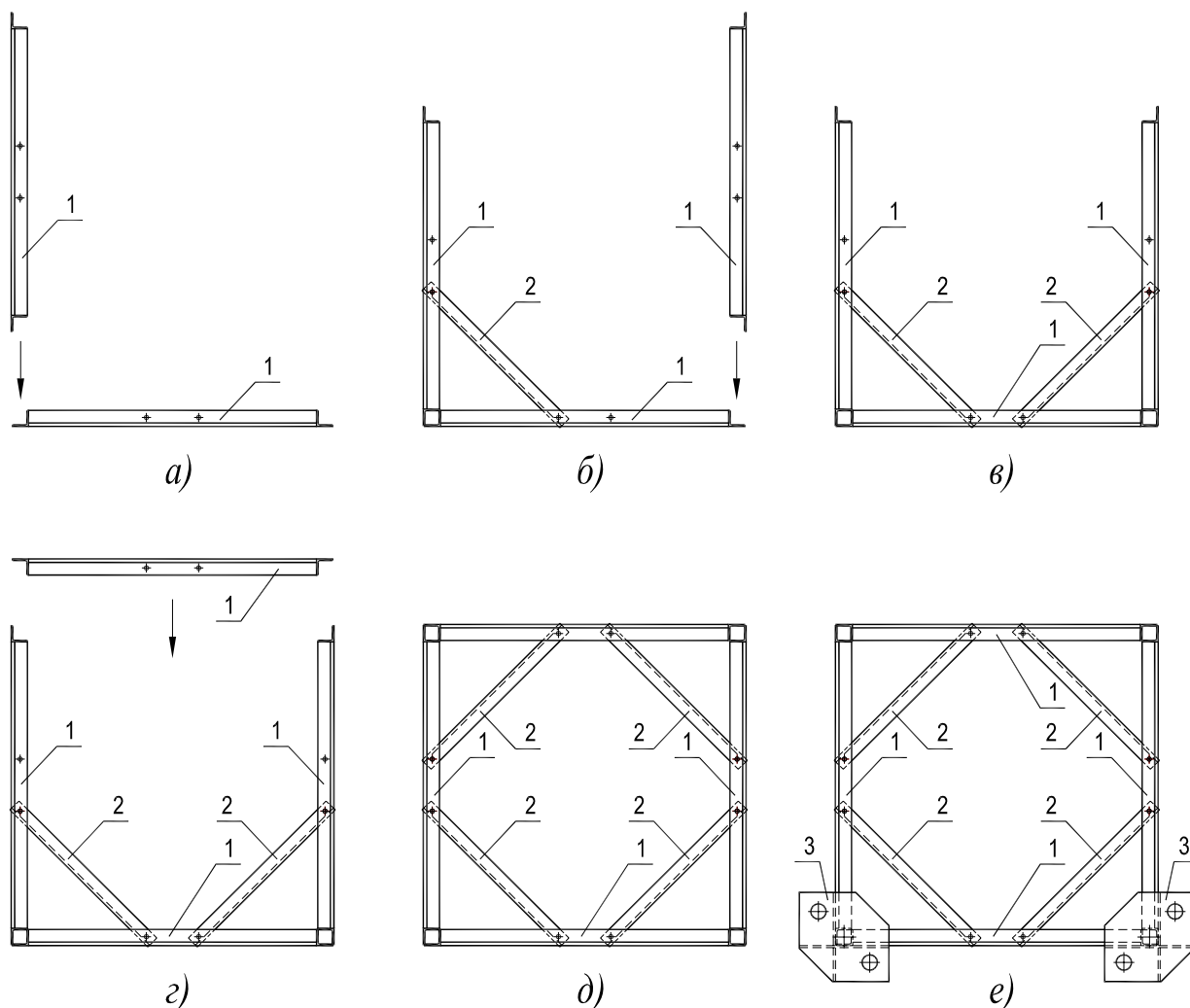


Рис. 2.4. Последовательность монтажа нижних секций НС-1 и НС-2.

1 – панель нижней секции ПНС-1 или ПНС-2; 2 – диафрагма Д2 или Д3; 3 - башмак Б35-1 или Б35-2.

2.11.3. Соединение между собой нижней и траверсной секций с помощью накладных пластин осуществляется согласно монтажным схемам. Накладные пластины ПН1, ПН2 для опор П35-1Р, П35-1ТР и накладные пластины ПН3, ПН4 для опор П35-2Р, П35-2ТР.

2.11.4. Присоединение к опорам с грозотросом (П35-1ТР, П35-2ТР), согласно монтажным схемам, тросостойки ТР-1.

2.11.5. Крепление к траверсной секции траверс ТВ-2,0 и ТВ-3,3 и тяг Р43, Р53. Для всех типов опор траверсы и тяги одинаковые.

2.11.6. Затяжка всех болтов с постановкой двух гаек.

3.11.7. Проверка правильности сборки и затяжки болтов.

2.12. Звенья рабочих при сборке на пикете металлических опор приведены в табл. 2.1, нормы времени в табл. 2.2, 2,3, 2,4, 2,5.

Таблица 2.1

Состав звена при сборке на пикете металлических опор

| Наименование работ | Состав работы | Профессия и разряд рабочих | Количество, чел. |
|---|---|--|------------------|
| Сборка опор из укрупненных секций на пикете | 1. Выкладка укрупненных деталей опоры. | Электролинейщики: 6 разр. 4 разр. 3 разр. машинист крана 6 разр. | 1 3 4 1 |
| | 2. Сборка секций из плоских панелей. | | |
| | 3. Правка, при необходимости, мелких погнутостей поясов и уголков обрешетки в холодном состоянии. | | |
| | 4. Соединение секций опоры монтажными болтами. | | |
| | 5. Проверка правильности сборки опоры и затяжки болтов. | | |

Таблица 2.2

Нормы времени на сборку на пикете промежуточной опоры ПЗ5-1Р

| Обоснование | Наименование работ | Ед. измерения | Нормы времени, чел.-час | Выполненный объем работ | Всего н.вр., чел.-ч |
|--------------------------------|---|----------------|-------------------------|-------------------------|---------------------|
| ЕНиР Е23-3-8 табл. 3 поз. 3, 4 | Сборка опор из укрупненных секций на пикете | 1 т | 1,26 (0,14) | 1,79 | 2,26 (0,25) |
| | | 100 шт. болтов | 1,62 (0,18) | 3,46 | 5,6 (0,62) |
| Итого на 1 опору | | | | | 7,86 (0,87) |

Таблица 2.3

Нормы времени на сборку на пикете промежуточной опоры ПЗ5-1ТР

| Обоснование | Наименование работ | Ед. измерения | Нормы времени, чел.-час | Выполненный объем работ | Всего н.вр., чел.-ч |
|--------------------------------|---|----------------|-------------------------|-------------------------|---------------------|
| ЕНиР Е23-3-8 табл. 3 поз. 3, 4 | Сборка опор из укрупненных секций на пикете | 1 т | 1,26 (0,14) | 1,857 | 2,34 (0,26) |
| | | 100 шт. болтов | 1,62 (0,18) | 3,36 | 5,44 (0,61) |
| Итого на 1 опору | | | | | 7,78 (0,87) |

Таблица 2.4

Нормы времени на сборку на пикете промежуточной опоры П35-2Р

| Обос- нование | Наименование работ | Ед. измере- ния | Нормы вре- мени, чел.- час | Выполненный объем работ | Всего н.вр.,чел.-ч |
|---|---|---------------------|----------------------------------|----------------------------|-----------------------|
| ЕНиР Е23-3-8 табл. 3 поз. 3, 4 | Сборка опор из ук- рупненных секций на пикете | 1 т | 1,26 (0,14) | 2,524 | 3,18 (0,35) |
| | | 100 шт. бол- тов | 1,62 (0,18) | 3,88 | 6,29 (0,70) |
| Итого на 1 опору | | | | | 9,47 (1,05) |

Таблица 2.5

Нормы времени на сборку на пикете промежуточной опоры П35-2ТР

| Обос- нование | Наименование работ | Ед. измере- ния | Нормы вре- мени, чел.- час | Выполненный объем работ | Всего н.вр.,чел.-ч |
|---|---|---------------------|----------------------------------|----------------------------|-----------------------|
| ЕНиР Е23-3-8 табл. 3 поз. 3, 4 | Сборка опор из ук- рупненных секций на пикете | 1 т | 1,26 (0,14) | 2,534 | 3,19 (0,35) |
| | | 100 шт. бол- тов | 1,62 (0,18) | 3,84 | 6,22 (0,69) |
| Итого на 1 опору | | | | | 9,41 (1,04) |

ТИПОВАЯ ТЕХНОЛОГИЧЕСКАЯ КАРТА ТК-II-3-35Р

установка промежуточных металлических опор ВЛ 35 кВ

1. ОБЛАСТЬ ПРИМЕНЕНИЯ

1.1. Настоящая технологическая карта служит руководством при установке промежуточных опор ПЗ5-1Р, ПЗ5-1ТР, ПЗ5-2Р, ПЗ5-2ТР, разработанных ЗАО ВНПО "РОСЛЭП" (проект РЛ/373-224) по заказу ДОО "Электрогаз" ОАО "Газпром". Карта может быть использована при составлении проектов производства работ.

1.2. В карте рассмотрена установка опор способом поворота вокруг шарнира при помощи крана с дотягиванием трактором и свободный монтаж опор.

1.3. Работы следует выполнять с учетом указаний главы "Общие положения".

2. ОРГАНИЗАЦИЯ И ТЕХНОЛОГИЯ ПРОИЗВОДСТВА РАБОТ

2.1. Свободный монтаж опор производится в следующем порядке:

- предварительно собранную на земле в горизонтальном положении опору стропят выше центра тяжести, центр тяжести опор определяют согласно п. 2.3;
- кран располагают между выложенной опорой и фундаментом на расстоянии, обеспечивающем отсутствие контакта между стрелой крана и опорой в процессе подъема;
- устанавливают краном опору на фундаменты;
- после окончания подъема опору закрепляют навинчиванием гаек на анкерные болты фундаментов;
- производится выверка и доведение опоры в вертикальное положение при помощи металлических прокладок.

2.2. Подъем опор поворотом с помощью крана и трактора производится в следующей технологической последовательности:

- опору крепят выше центра тяжести с таким расчетом, чтобы краном ее можно было поднять, расположив под углом 35-40° к плоскости земли;
- кран располагают между выложенной опорой и фундаментом на расстоянии, обеспечивающем отсутствие контакта между стрелой крана и опорой в процессе подъема;
- совместным действием тягового и тормозного механизмов опору подхватывают тросами, освобождают кран и устанавливают дотягиванием в проектное положение;
- после окончания подъема опору закрепляют навинчиванием гаек на анкерные болты фундаментов, свободных от шарниров, при этом гайки не должны доходить вплотную к поверхности башмаков опоры;
- затем опору немного наклоняют тяговым тросом для того, чтобы снять шарниры, после этого навинчивают гайки на остальные анкерные болты;
- производится выверка и доведение опоры в вертикальное положение при помощи металлических прокладок.

2.3. Расстояние от центра тяжести опоры до ее пяты (рис. 3.1) определяют по формуле:

$$l = \frac{l_1 q_1 + l_2 q_2 + l_3 q_3 + l_4 q_4 + l_5 q_5 + l_6 q_6}{q_1 + q_2 + q_3 + q_4 + q_5 + q_6} = \frac{\sum l_n q_n}{P}, \quad (1)$$

где $q_1 \dots q_6$ - масса секций, тросостойки и траверс по проекту;

$l_1 \dots l_6$ - соответственно расстояние от центра их тяжести до пяты опоры;

P - масса опоры.

Рассчитанные центры тяжести опор на основании формулы (1) приведены в табл. 3.1. Центры тяжести отдельных секций и траверс принимались на уровне их геометрических центров.

Таблица 3.1

Расстояния от центра тяжести опор до их пят

| | П35-1Р | П35-1ТР | П35-2Р | П35-2ТР |
|--|--------|---------|--------|---------|
| Расстояние от центра тяжести опор до их пят, l , м | 9,4 | 9,55 | 11,0 | 11,0 |

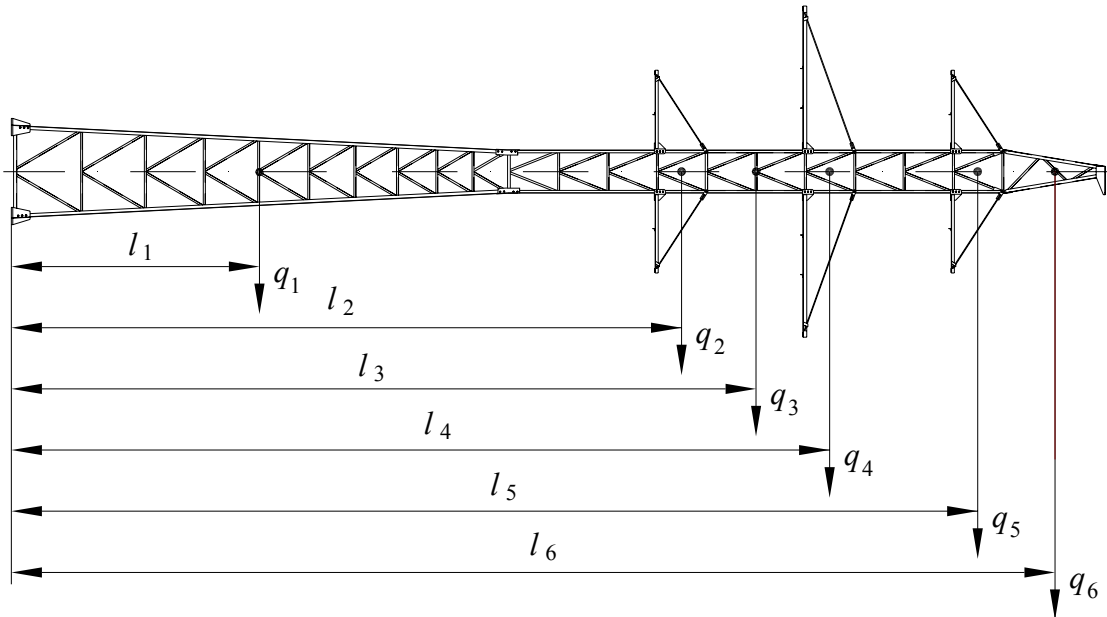


Рис. 3.1. К определению центра тяжести опоры

2.4. Строповку опор при их подъеме с помощью крана выполняют в районе диафрагмы крепления нижней траверсы.

2.5. Грузоподъемность крана определяется исходя из усилия, действующего на крюк крана (рис. 3.2), как:

$$P_1 = \frac{Pa}{b},$$

где P – масса опоры, сосредоточенная в центре ее тяжести;

a – кратчайшее расстояние от точки вращения до направления действия силы P ;

b – кратчайшее расстояние от точки вращения до направления действия силы P_1 .

Таблица 3.2

Усилия на крюк крана
в момент подъема при строповке опор на уровне нижней траверсы

| | П35-1Р | П35-1ТР | П35-2Р | П35-2ТР |
|--|--------|---------|--------|---------|
| Усилия на крюк крана в момент подъема, т | 2,0 | 2,0 | 2,6 | 2,6 |

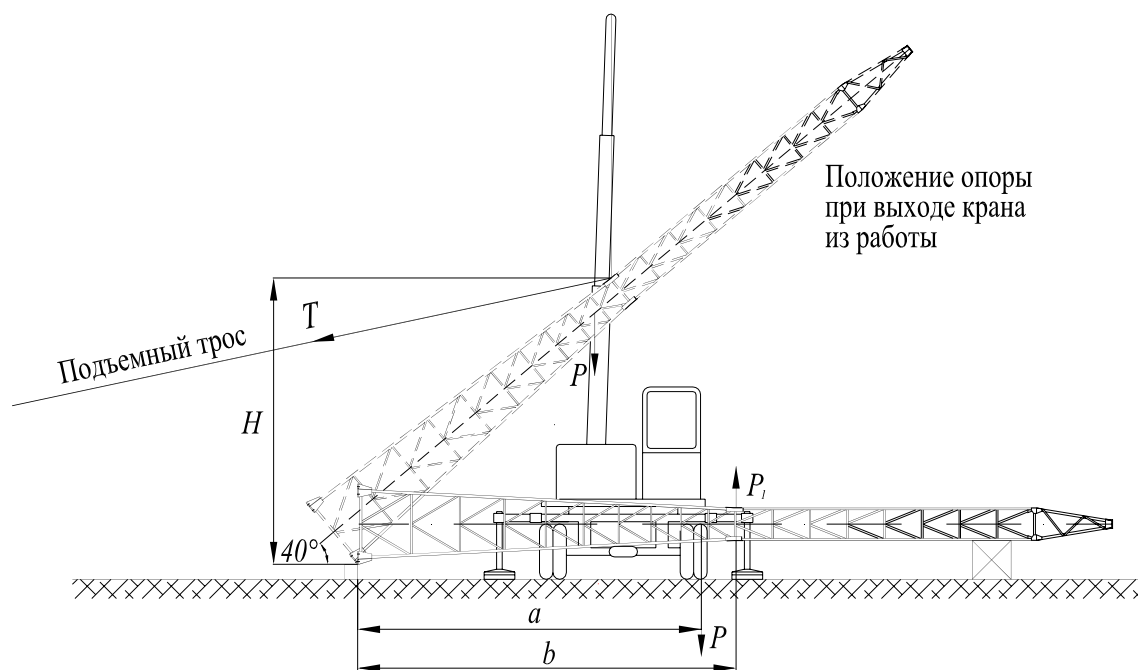


Рис. 3.2. Определение усилий при подъеме опор краном и трактором

2.6. Усилия, возникающие в начале подъема опоры трактором на шарниры и в тяговом тросе трактора приведены в табл. 3.3.

Таблица 3.3

Усилия, возникающие в начале подъема опоры трактором, при расстоянии от шарниров до трактора 30 м

| | ПЗ5-1Р | ПЗ5-1ТР | ПЗ5-2Р | ПЗ5-2ТР |
|--|--------|---------|--------|---------|
| Усилия в тяговом тросе трактора, т | 1,61 | 1,7 | 2,36 | 2,44 |
| Усилия на шарниры, т | 2,78 | 2,86 | 4,02 | 4,08 |
| Горизонтальная составляющая усилия на шарниры, т | 1,55 | 1,65 | 2,26 | 2,35 |
| Вертикальная составляющая усилия на шарниры, т | 2,31 | 2,34 | 3,33 | 3,34 |

2.7. Звенья рабочих при установке опор на пикете методом свободного монтажа и при установке на пикете стальных опор методом поворота с помощью крана в табл. 3.4, 3.5 нормы времени в табл. 3.6-3.10.

Таблица 3.4

Состав звена
при установке опор на пикете методом свободного монтажа

| Наименование работ | Состав работы | Профессия и разряд рабочих | Количество, чел. |
|--|---|---|------------------|
| Установка стальных опор ЕНиР Е23-3-10, табл. 1 | 1. Проверка опоры и фундаментов. 2. Прогонка и исправление резьбы анкерных болтов. | Электролинейщики: 6 разр. 4 разр. | 1 1 |

Продолжение таблицы 3.4

| | | | |
|--|--|---|---|
| | 3. Крепление тросов и растяжек. | Электролинейщики: 3 разр. машинист крана 6 разр. | 2 |
| | 4. Подъем опоры и установка опоры на фундамент. 5. Выверка и закрепление опоры. 6. Снятие тросов и растяжек. | | 1 |

Таблица 3.5

Состав звена
при установке на пикете стальных опор
методом поворота с помощью крана и трактора

| Наименование работ | Состав работы | Профессия и разряд рабочих | Количество, чел. |
|--|---|---|------------------|
| Установка стальных опор ЕНиР Е23-3-11, табл. 1 | 1. Проверка опоры и фундаментов. | Электролинейщики: 5 разр. 4 разр. 3 разр. машинист крана 6 разр. тракторист 6 разр. | 1 |
| | 2. Прогонка и исправление резьбы анкерных болтов. | | 1 |
| | 3. Установка шарнира на фундамент с присоединением с ним пят опоры. | | 3 |
| | 4. Крепление тросов и растяжек к опоре и механизмам. | | 1 |
| | 5. Подъем опоры. | | 1 |
| | 6. Установка опоры на фундамент с предварительным закреплением и снятие шарниров. | | |
| | 7. Выверка и окончательное закрепление опоры. | | |
| | 8. Демонтаж такелажа. | | |
| | 9. Снятие инвентарных распорок, растяжек, монтажных упоров и засыпка траншей. | | |

Таблица 3.6

Нормы времени на установку промежуточных опор
П35-1Р, П35-1ТР, П35-2Р, П35-2ТР на фундаменты краном

| Обоснование | Наименование работ | Ед. измерения | Нормы времени, чел.-час | Всего н.вр., чел.-ч |
|------------------------------------|---|---------------|-------------------------|---------------------|
| ЕНиР Е23-3-10 табл. 2 поз. 1 | Установка опоры на фундаменты краном методом свободного монтажа со стойкой длиной до 23 м | 1 опора | 3,15 (0,63) | 3,15 (0,63) |

Таблица 3.7

Нормы времени на установку на пикете промежуточной опоры ПЗ5-1Р

| Обоснование | Наименование работ | Ед. измерения | Нормы времени, чел.-час | Выполненный объем работ | Всего н.вр., чел.-ч |
|--|------------------------------------|---------------|-------------------------|-------------------------|---------------------|
| ЕНиР Е23-3-11 табл. 2 поз. 1, 2 | Установка опоры краном и трактором | 1 т | 1,96 (0,56) | 1,79 | 3,51 (1,00) |
| | | 1 опора | 8,05 (2,3) | 1 | 8,05 (2,3) |
| Итого на 1 опору | | | | | 11,56 (3,3) |

Таблица 3.8

Нормы времени на установку на пикете промежуточной опоры ПЗ5-1ТР

| Обоснование | Наименование работ | Ед. измерения | Нормы времени, чел.-час | Выполненный объем работ | Всего н.вр., чел.-ч |
|--|------------------------------------|---------------|-------------------------|-------------------------|---------------------|
| ЕНиР Е23-3-11 табл. 2 поз. 1, 2 | Установка опоры краном и трактором | 1 т | 1,96 (0,56) | 1,857 | 3,64 (1,04) |
| | | 1 опора | 8,05 (2,3) | 1 | 8,05 (2,3) |
| Итого на 1 опору | | | | | 11,69 (3,34) |

Таблица 3.9

Нормы времени на установку на пикете промежуточной опоры ПЗ5-2Р

| Обоснование | Наименование работ | Ед. измерения | Нормы времени, чел.-час | Выполненный объем работ | Всего н.вр., чел.-ч |
|--|------------------------------------|---------------|-------------------------|-------------------------|---------------------|
| ЕНиР Е23-3-11 табл. 2 поз. 1, 2 | Установка опоры краном и трактором | 1 т | 1,96 (0,56) | 2,524 | 4,95 (1,41) |
| | | 1 опора | 8,05 (2,3) | 1 | 8,05 (2,3) |
| Итого на 1 опору | | | | | 13,00 (3,71) |

Таблица 3.10

Нормы времени на установку на пикете промежуточной опоры ПЗ5-2ТР

| Обоснование | Наименование работ | Ед. измерения | Нормы времени, чел.-час | Выполненный объем работ | Всего н.вр., чел.-ч |
|--|------------------------------------|---------------|-------------------------|-------------------------|---------------------|
| ЕНиР Е23-3-11 табл. 2 поз. 1, 2 | Установка опоры краном и трактором | 1 т | 1,96 (0,56) | 2,534 | 4,97 (1,42) |
| | | 1 опора | 8,05 (2,3) | 1 | 8,05 (2,3) |
| Итого на 1 опору | | | | | 13,02 (3,72) |