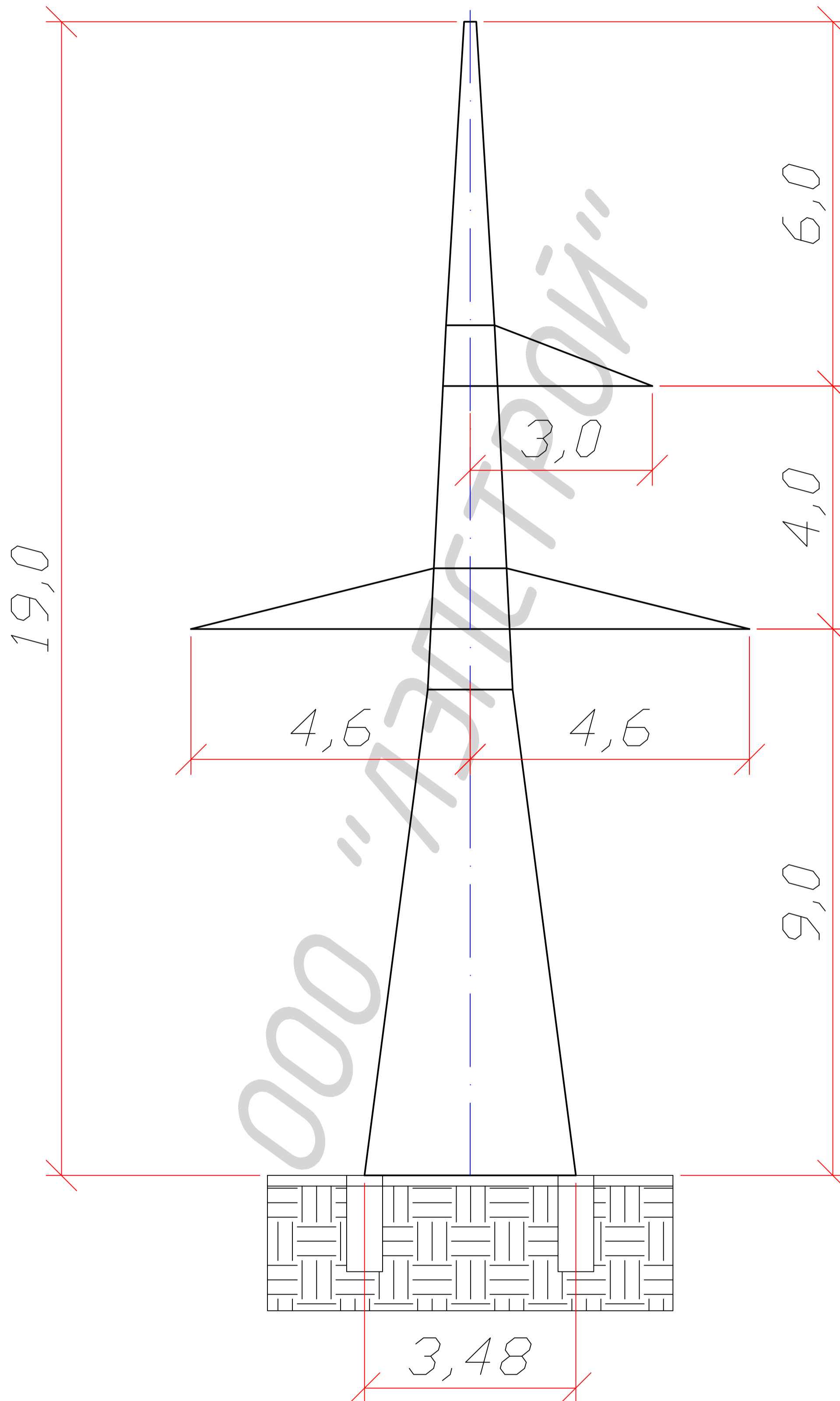
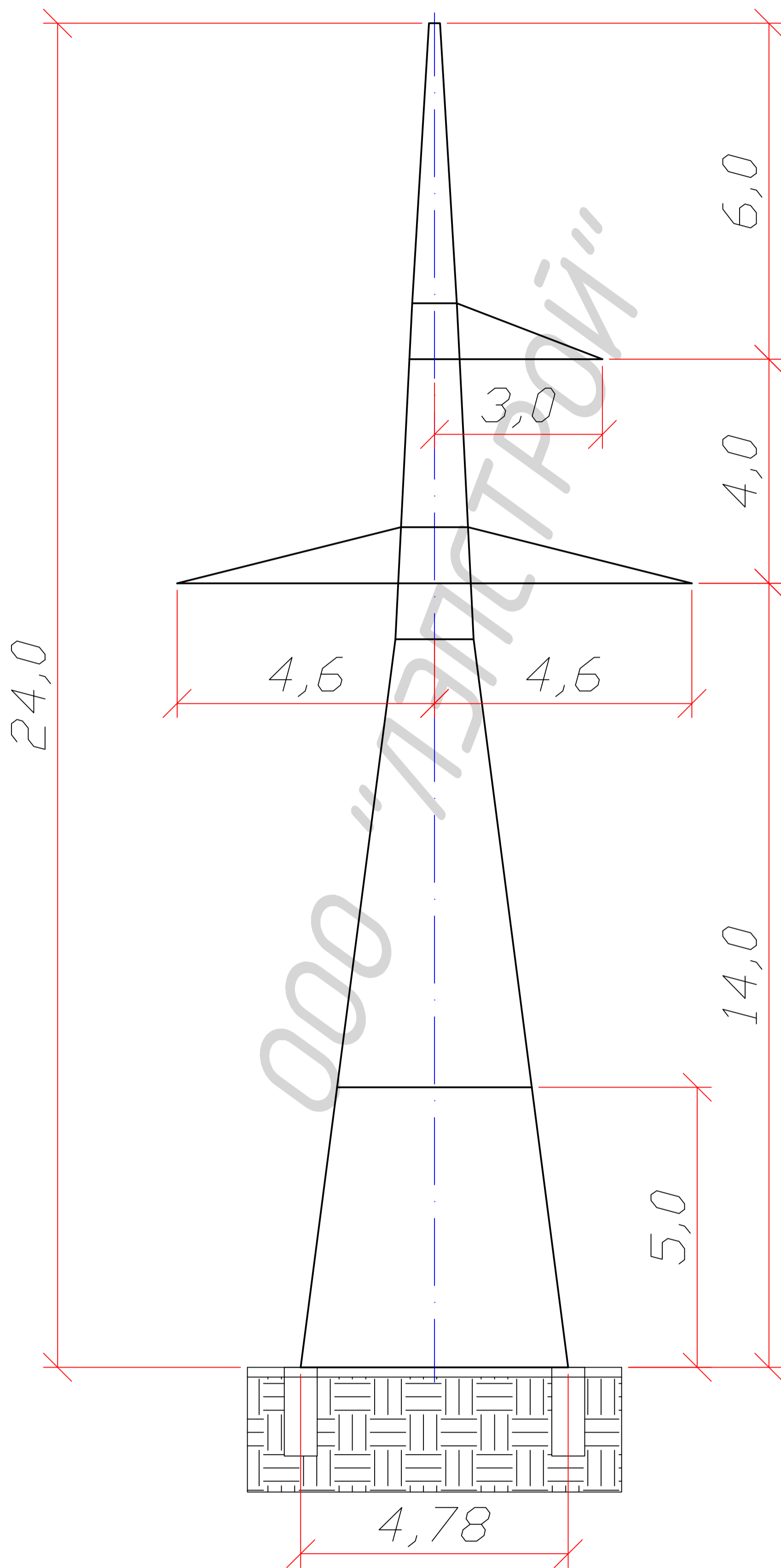


1У110-1



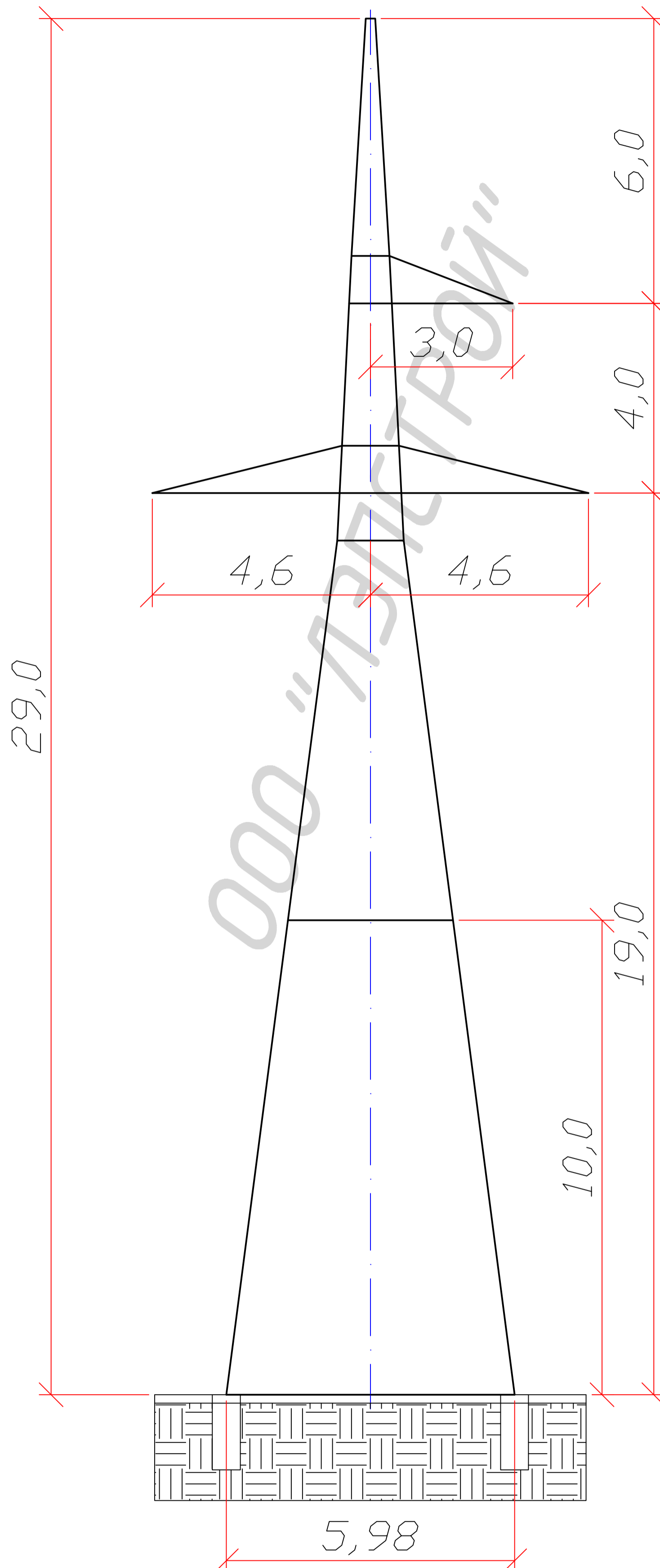
<i>Чертеж:</i>	<i>3.407.2-170.3</i>
<i>Вес металла:</i>	<i>2974 кг.</i>
<i>Вес метизов:</i>	<i>151 кг.</i>
<i>Вес опоры:</i>	<i>3125 кг.</i>
<i>Вес цинк.покр.:</i>	<i>125 кг.</i>
<i>Общий вес опоры цинк.покр.:</i>	<i>3250 кг.</i>

1У110-1+5



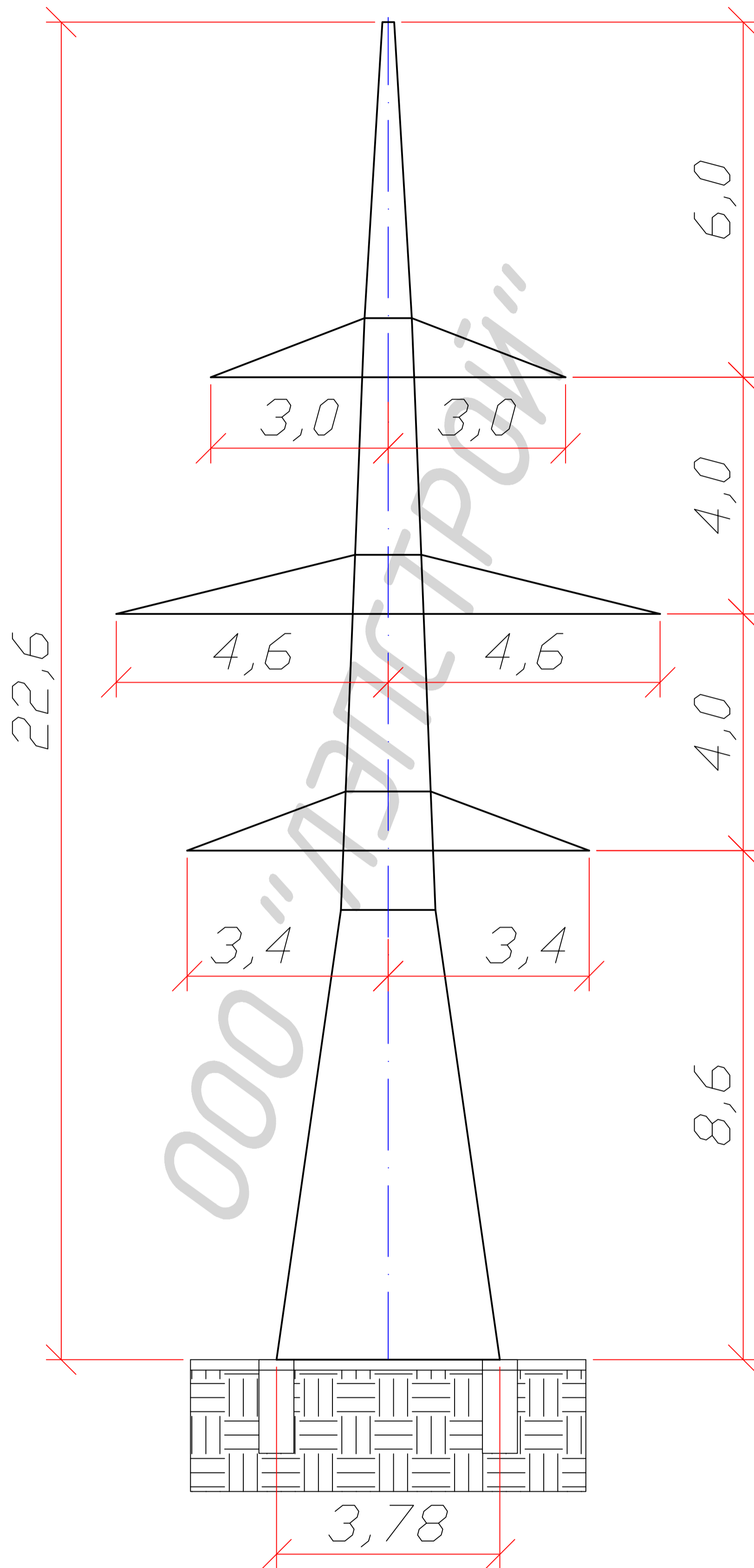
Чертеж:	3.407.2-170.3
Вес металла:	4415 кг.
Вес метизов:	201 кг.
Вес опоры:	4616 кг.
Вес цинк.покр.:	185 кг.
Общий вес опоры цинк.покр.:	4801 кг.

1У110-1+10



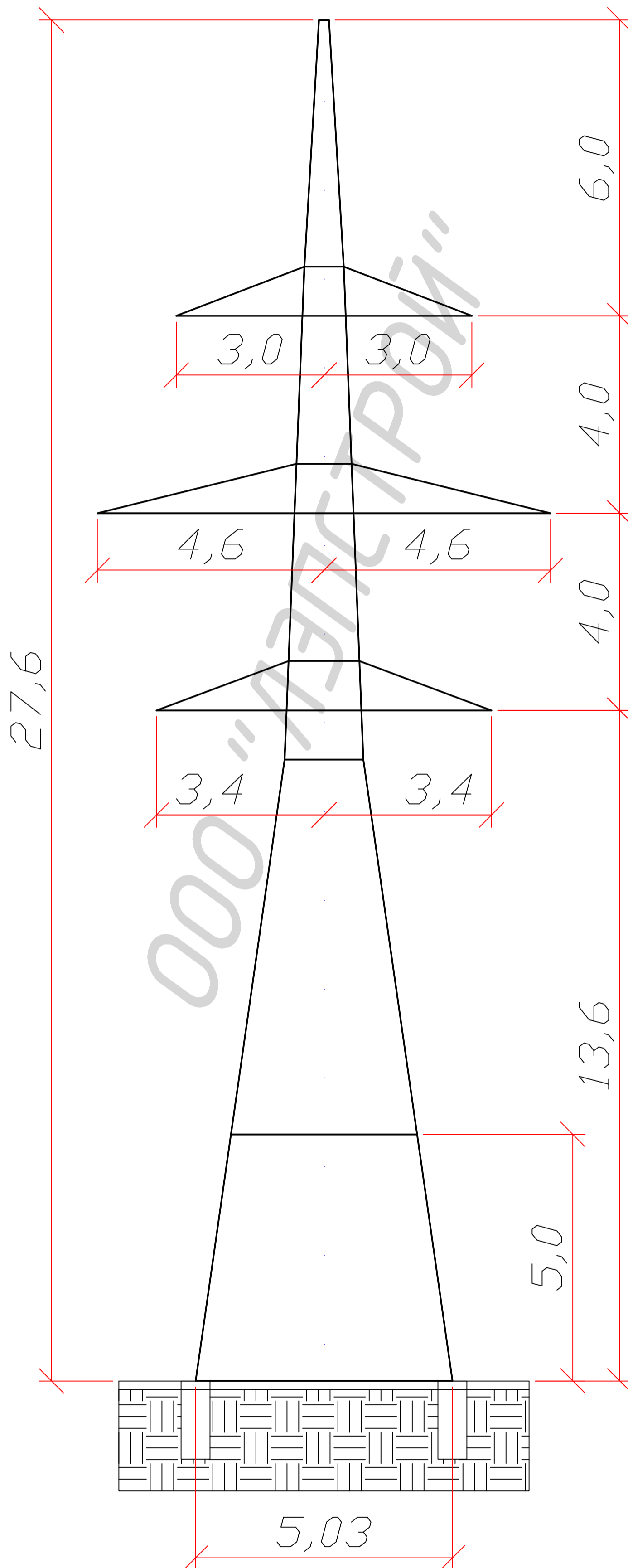
Чертеж:	3.407.2-170.3
Вес металла:	5757 кг.
Вес метизов:	235 кг.
Вес опоры:	5992 кг.
Вес цинк.покр.:	239 кг.
Общий вес опоры цинк.покр.:	6231 кг.

1У110-2



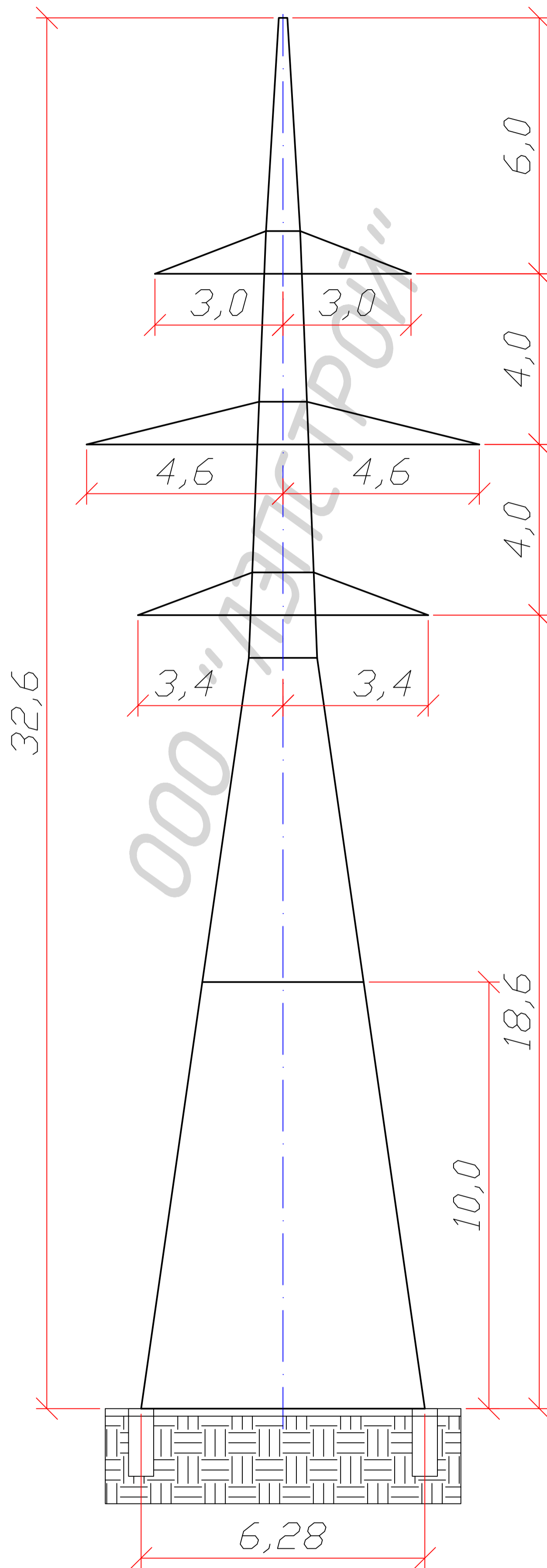
Чертеж:	3.407.2-170.3
Вес металла:	4167 кг.
Вес метизов:	239 кг.
Вес опоры:	4406 кг.
Вес цинк.покр.:	176 кг.
Общий вес опоры цинк.покр.:	4582 кг.

1У110-2+5



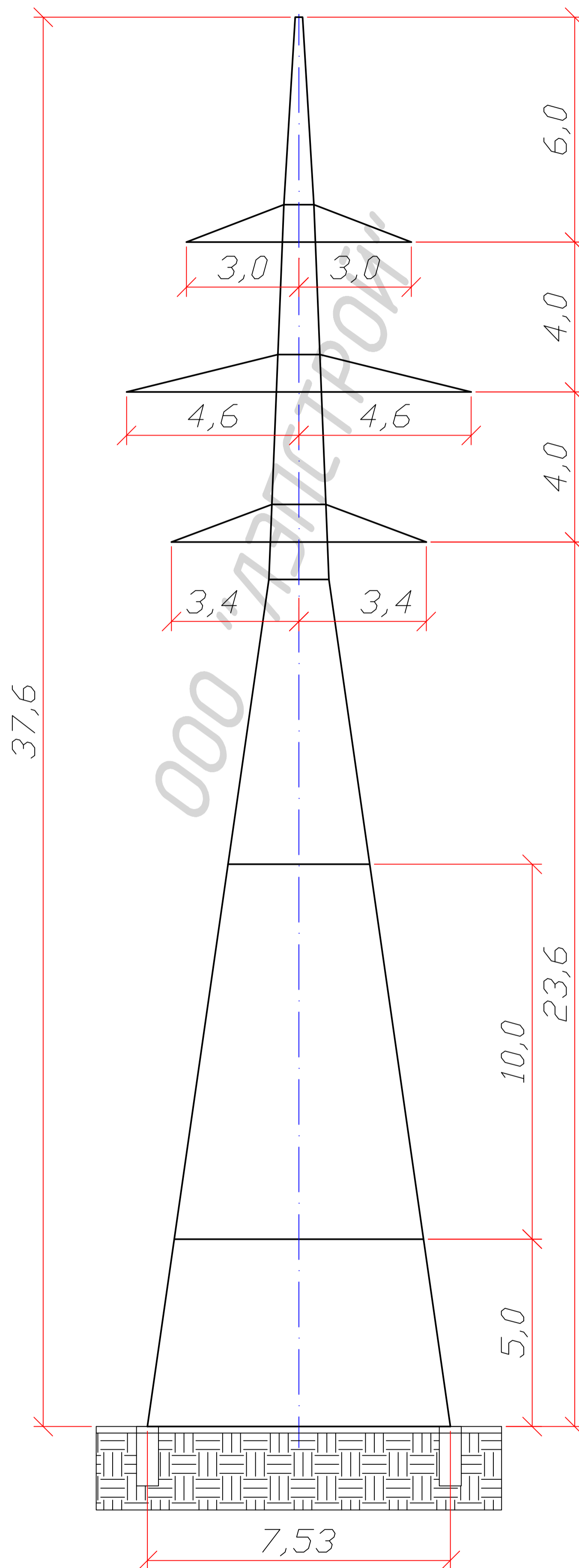
Чертеж:	3.407.2-170.3
Вес металла:	5783 кг.
Вес метизов:	330 кг.
Вес опоры:	6113 кг.
Вес цинк.покр.:	245 кг.
Общий вес опоры цинк.покр.:	6358 кг.

1У110-2+10



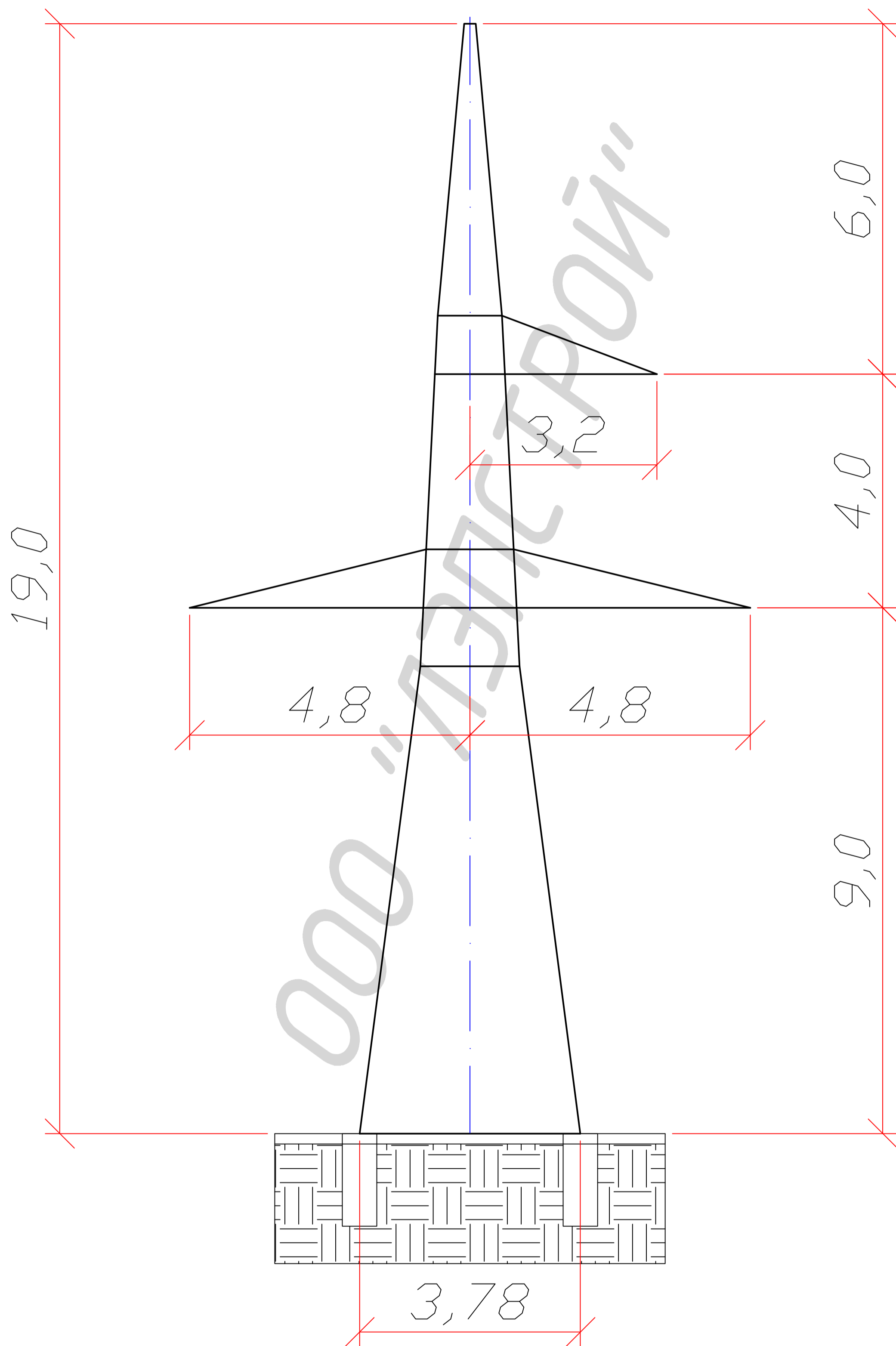
Чертеж:	3.407.2-170.3
Вес металла:	7263 кг.
Вес метизов:	372 кг.
Вес опоры:	7635 кг.
Вес цинк.покр.:	305 кг.
Общий вес опоры цинк.покр.:	7940 кг.

1У110-2+15



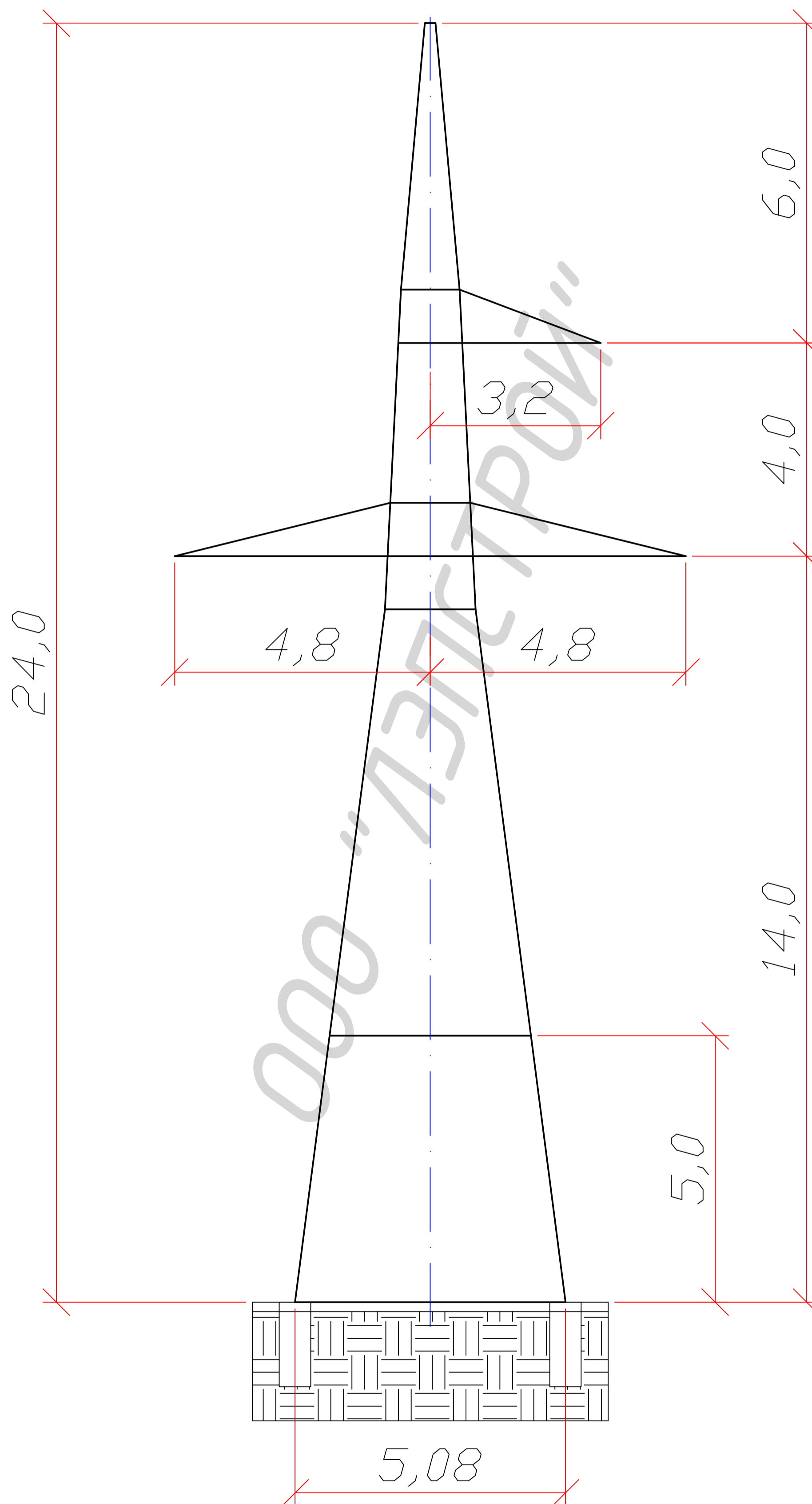
Чертеж:	3.407.2-170.3
Вес металла:	9338 кг.
Вес метизов:	456 кг.
Вес опоры:	9794 кг.
Вес цинк.покр.:	392 кг.
Общий вес опоры цинк.покр.:	10186 кг.

1У110-3



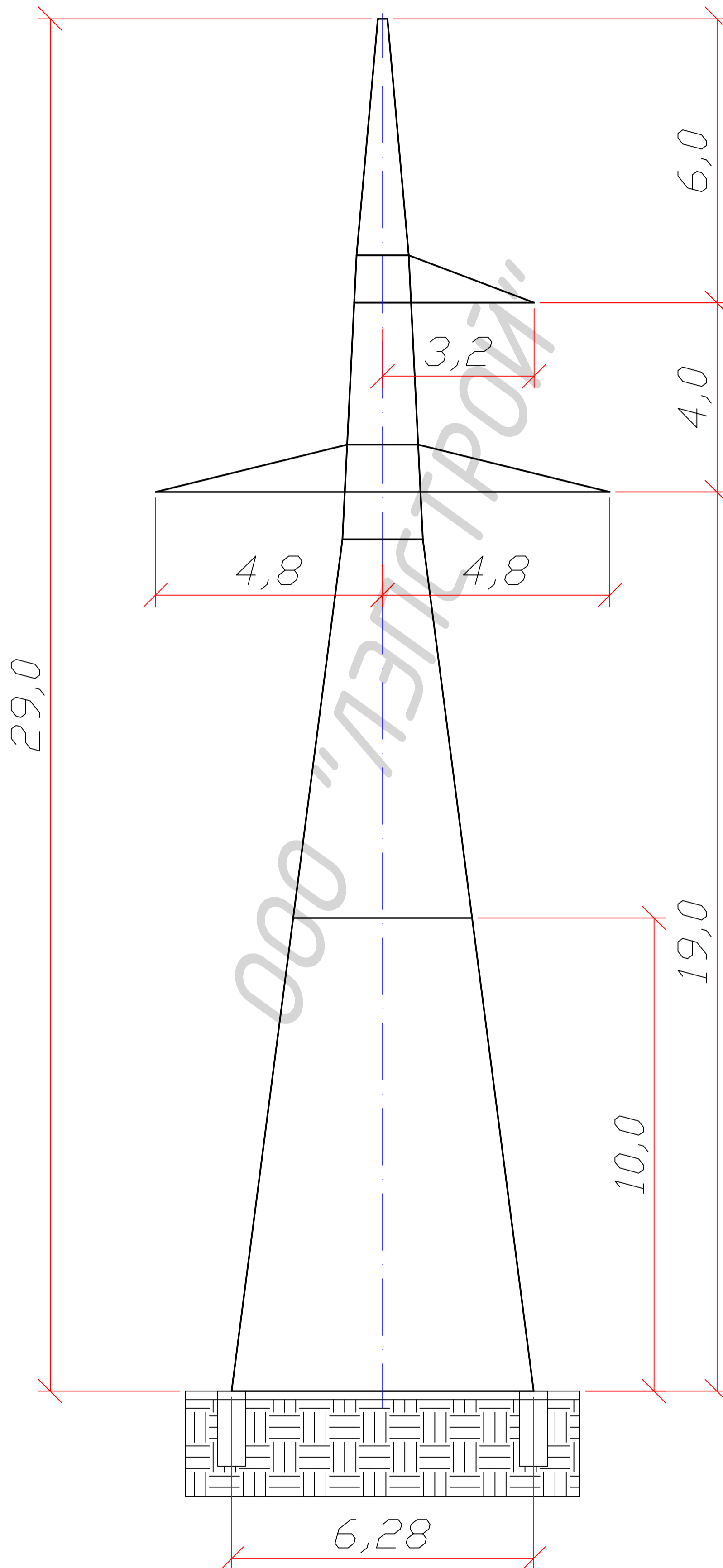
<i>Чертеж:</i>	<i>3.407.2-170.3</i>
<i>Вес металла:</i>	<i>3728 кг.</i>
<i>Вес метизов:</i>	<i>162 кг.</i>
<i>Вес опоры:</i>	<i>3890 кг.</i>
<i>Вес цинк.покр.:</i>	<i>145 кг.</i>
<i>Общий вес опоры цинк.покр.:</i>	<i>4035 кг.</i>

1У110-3+5



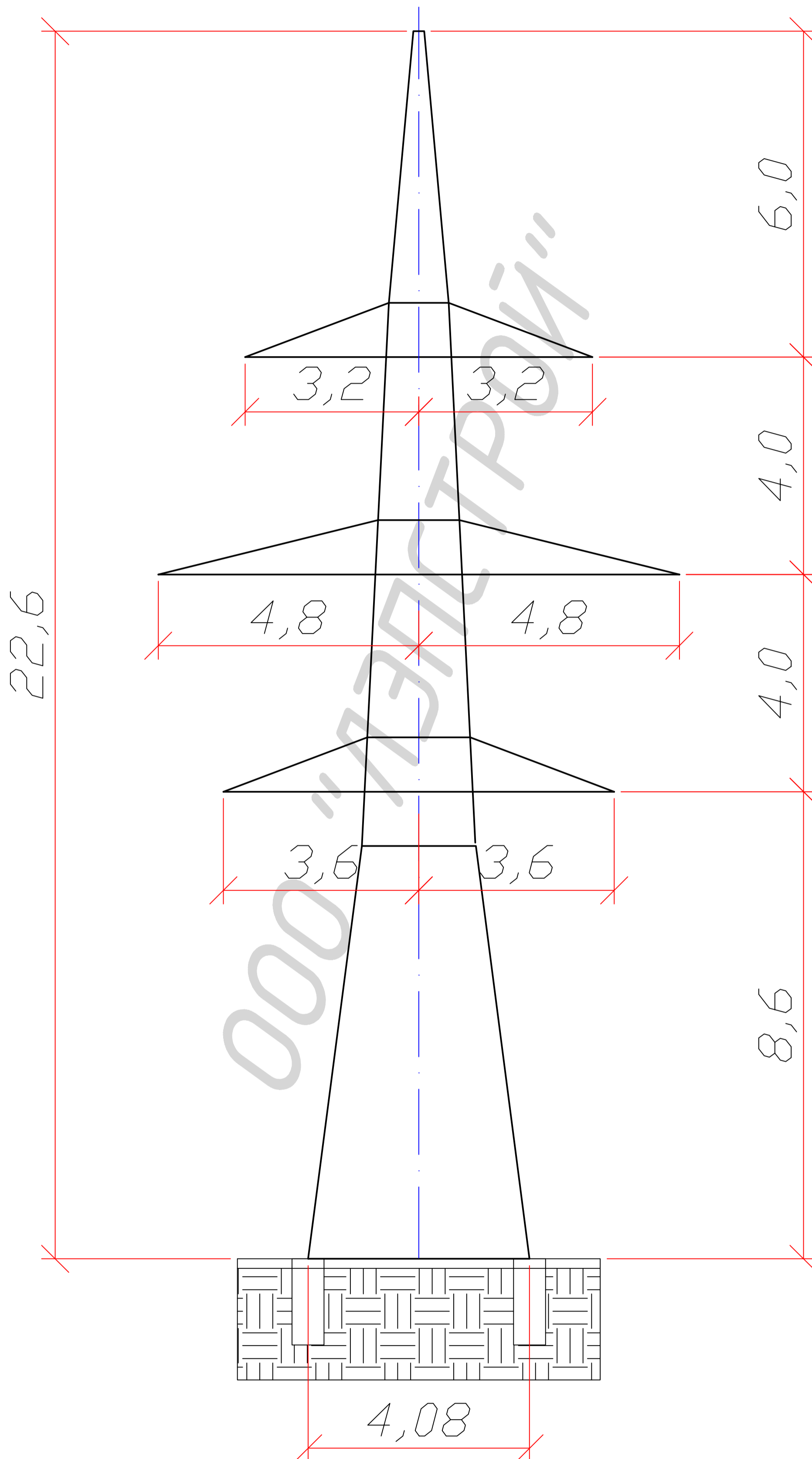
Чертеж:	3.407.2-170.3
Вес металла:	5330 кг.
Вес метизов:	211 кг.
Вес опоры:	5541 кг.
Вес цинк.покр.:	207 кг.
Общий вес опоры цинк.покр.:	5748 кг.

1У110-3+10



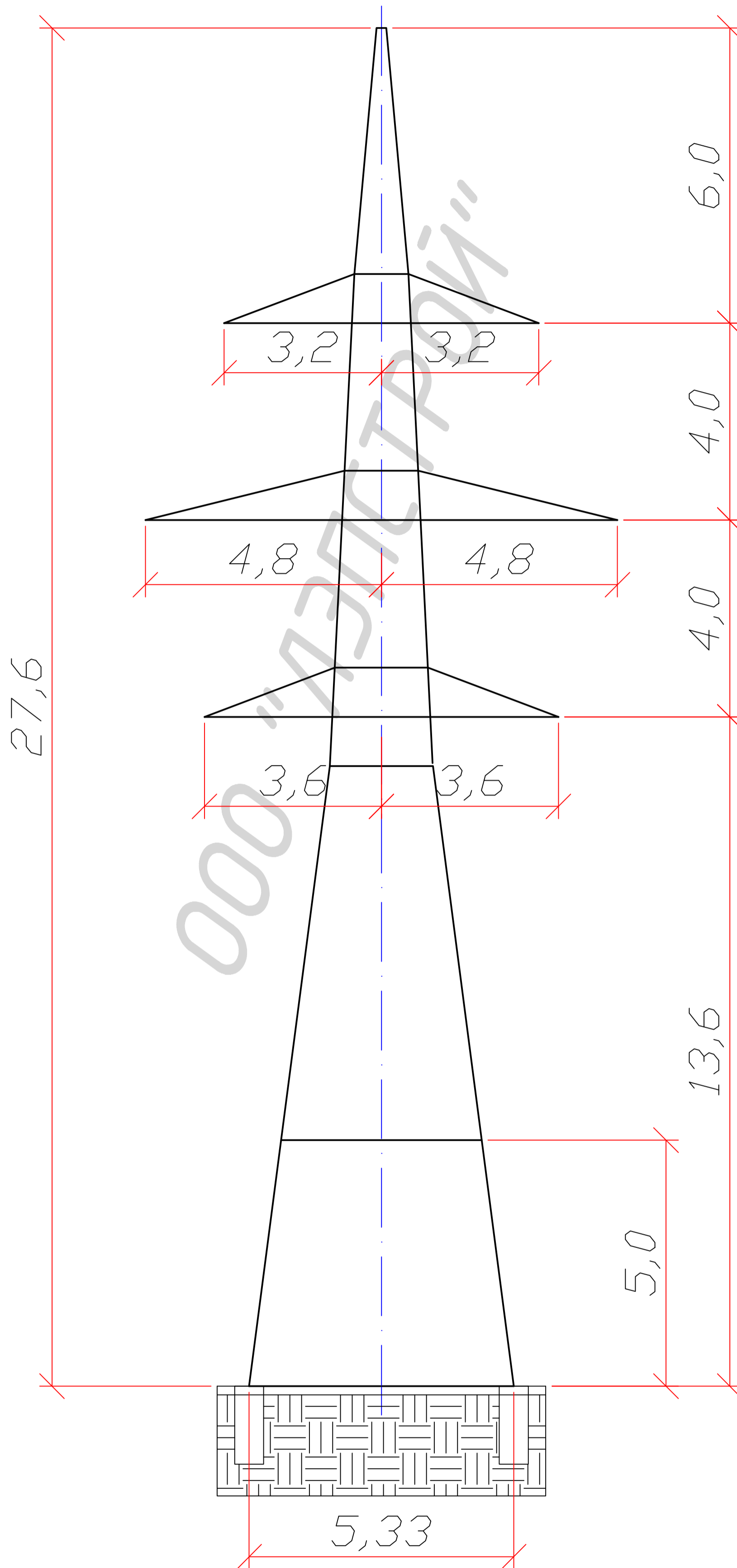
Чертеж:	3.407.2-170.3
Вес металла:	6786 кг.
Вес метизов:	233 кг.
Вес опоры:	7029 кг.
Вес цинк.покр.:	269 кг.
Общий вес опоры цинк.покр.:	7297 кг.

1У110-4



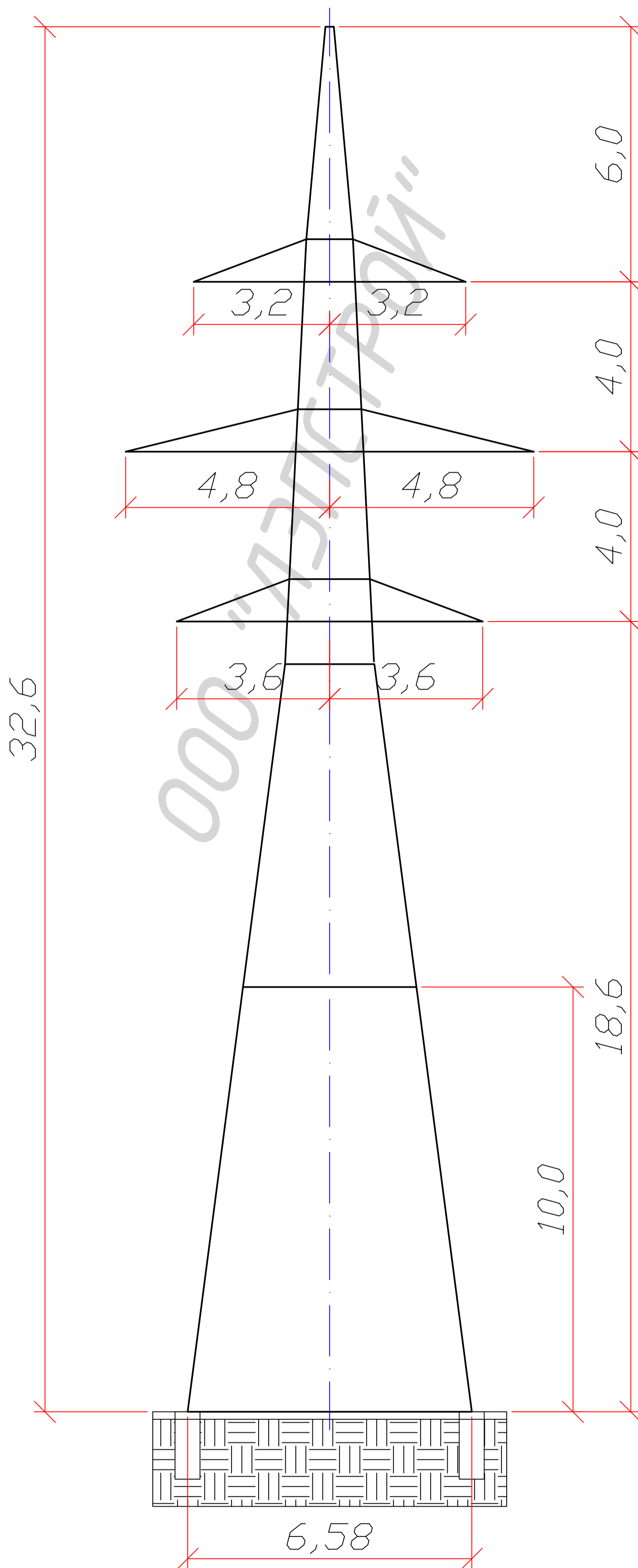
Чертеж:	3.407.2-170.3
Вес металла:	5533 кг.
Вес метизов:	270 кг.
Вес опоры:	5803 кг.
Вес цинк.покр.:	232 кг.
Общий вес опоры цинк.покр.:	6035 кг.

1У110-4+5



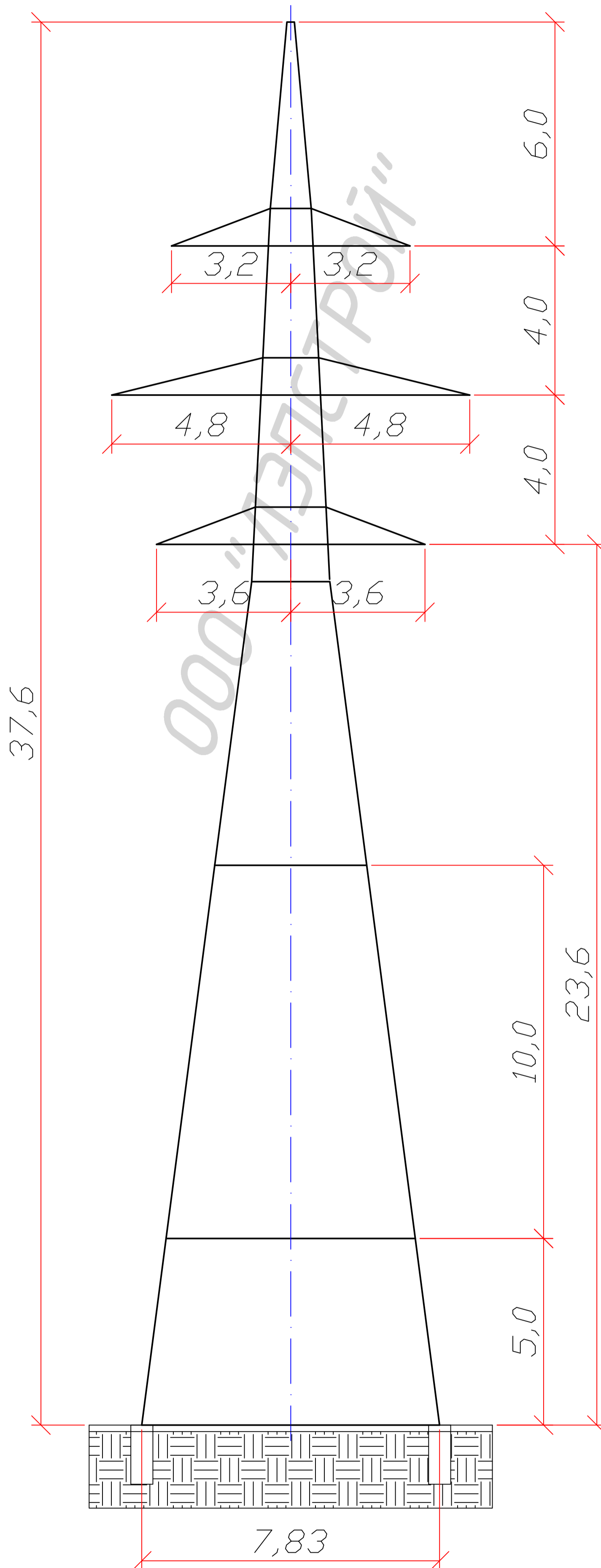
Чертеж:	3.407.2-170.3
Вес металла:	7376 кг.
Вес метизов:	473 кг.
Вес опоры:	7849 кг.
Вес цинк.покр.:	313 кг.
Общий вес опоры цинк.покр.:	8162 кг.

1У110-4+10



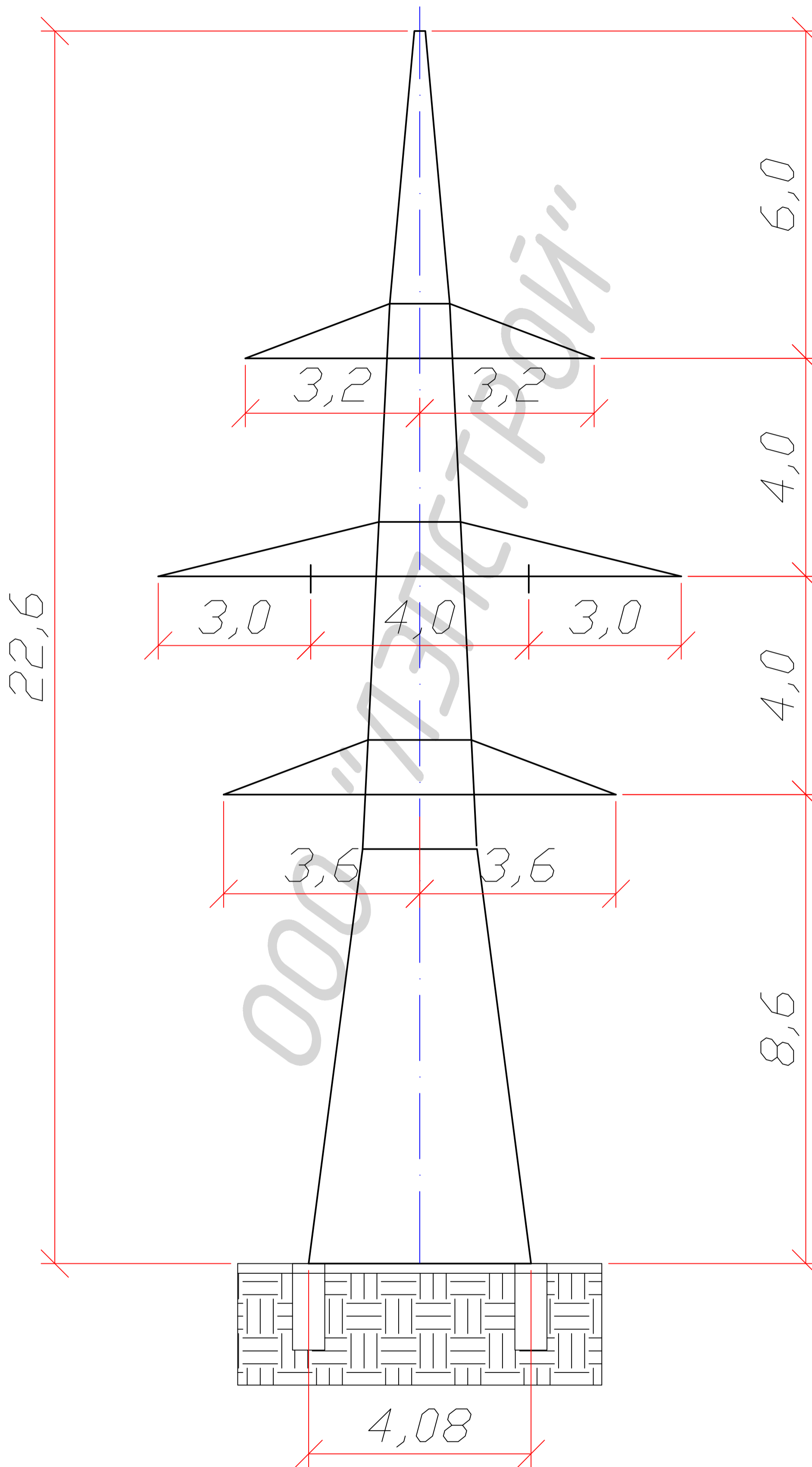
Чертеж:	3.407.2-170.3
Вес металла:	9138 кг.
Вес метизов:	509 кг.
Вес опоры:	9647 кг.
Вес цинк.покр.:	385 кг.
Общий вес опоры цинк.покр.:	10032 кг.

1У110-4+15



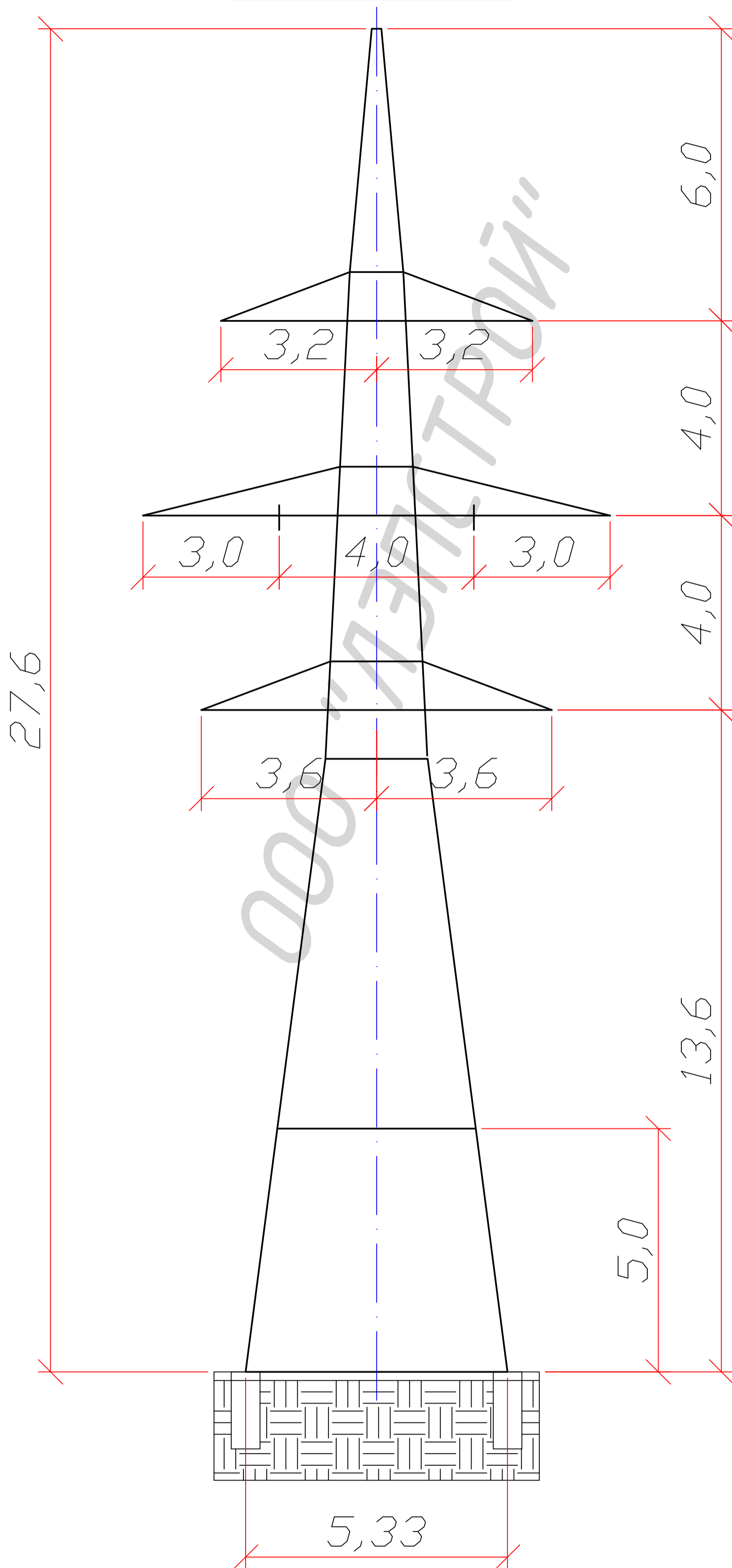
Чертеж:	3.407.2-170.3
Вес металла:	11632 кг.
Вес метизов:	594 кг.
Вес опоры:	12226 кг.
Вес цинк.покр.:	489 кг.
Общий вес опоры цинк.покр.:	12715 кг.

1У110-4п



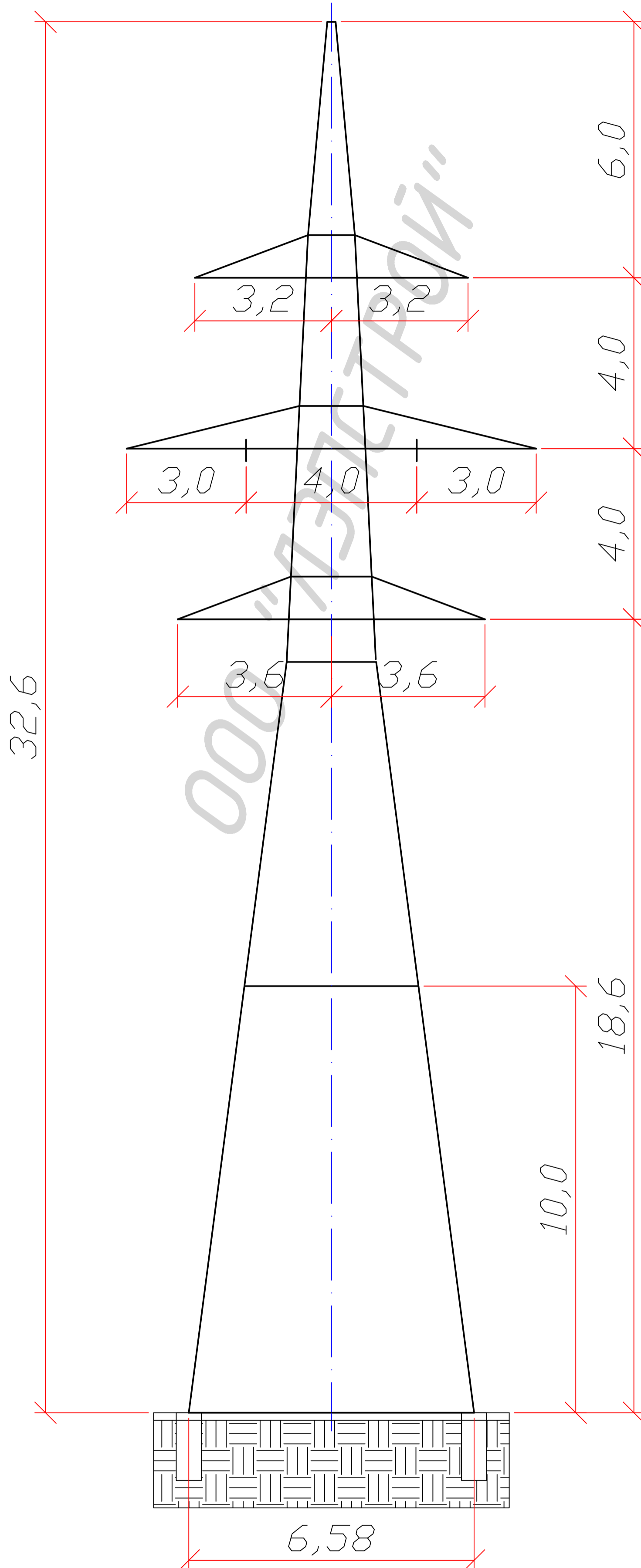
Чертеж:	3.407.2-170.3
Вес металла:	5653 кг.
Вес метизов:	374 кг.
Вес опоры:	6027 кг.
Вес цинк.покр.:	241 кг.
Общий вес опоры цинк.покр.:	6268 кг.

1У110-4п+5



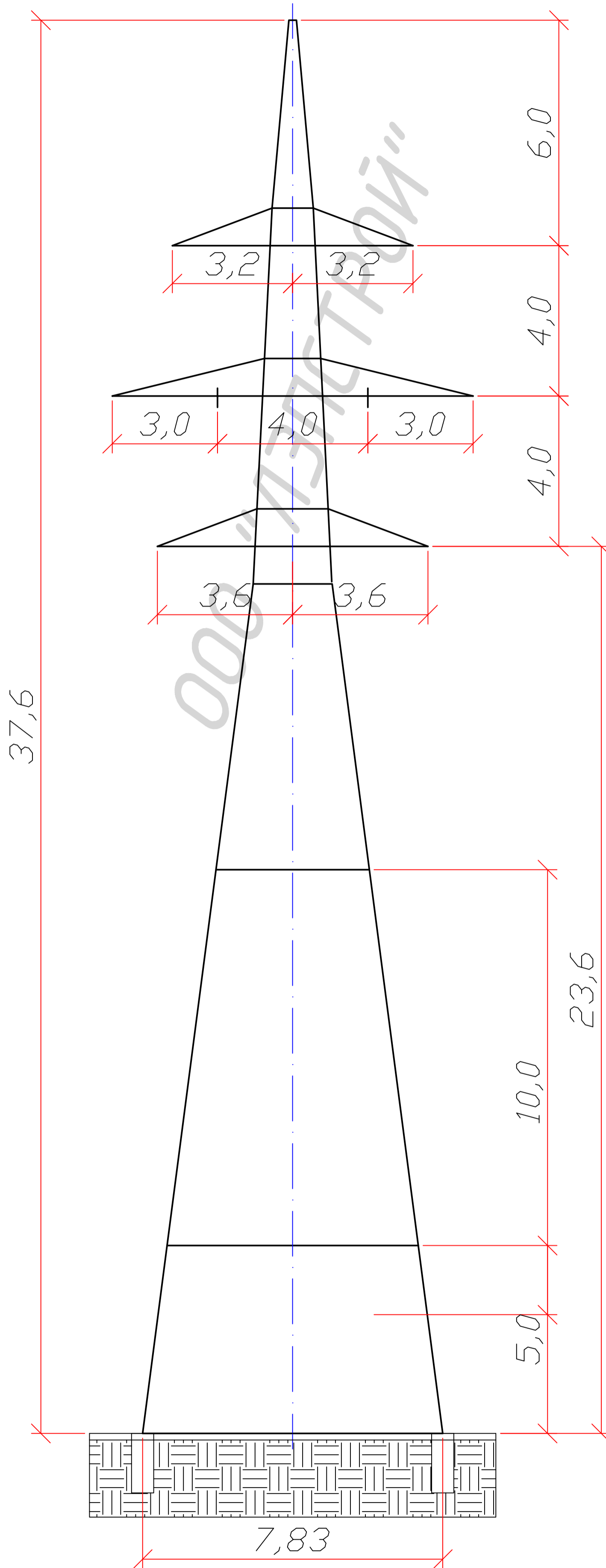
Чертеж:	3.407.2-170.3
Вес металла:	7496 кг.
Вес метизов:	476 кг.
Вес опоры:	7972 кг.
Вес цинк.покр.:	319 кг.
Общий вес опоры цинк.покр.:	8291 кг.

1У110-4п+10



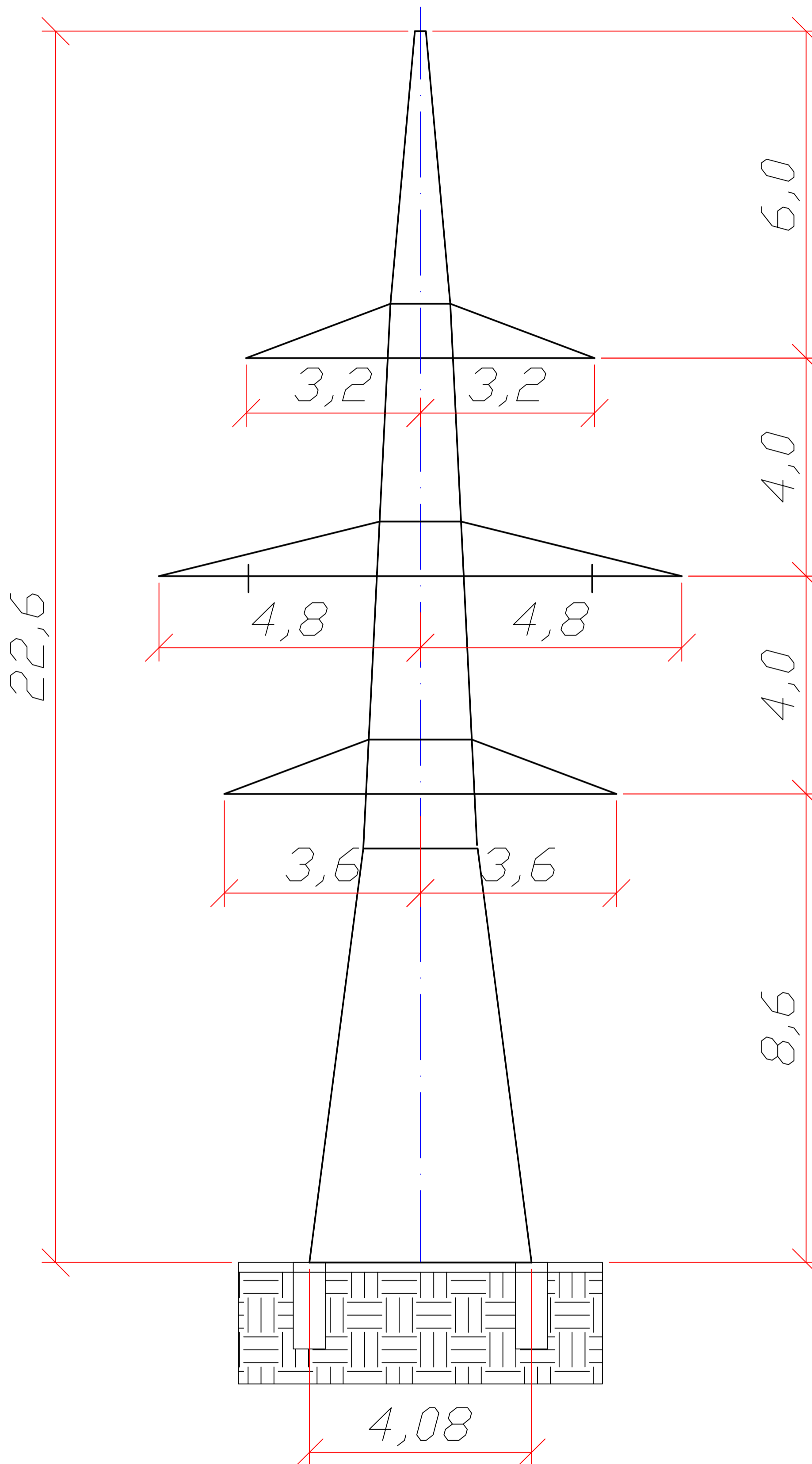
Чертеж:	3.407.2-170.3
Вес металла:	9258 кг.
Вес метизов:	511 кг.
Вес опоры:	9769 кг.
Вес цинк.покр.:	390 кг.
Общий вес опоры цинк.покр.:	10159 кг.

1У110-4п+15



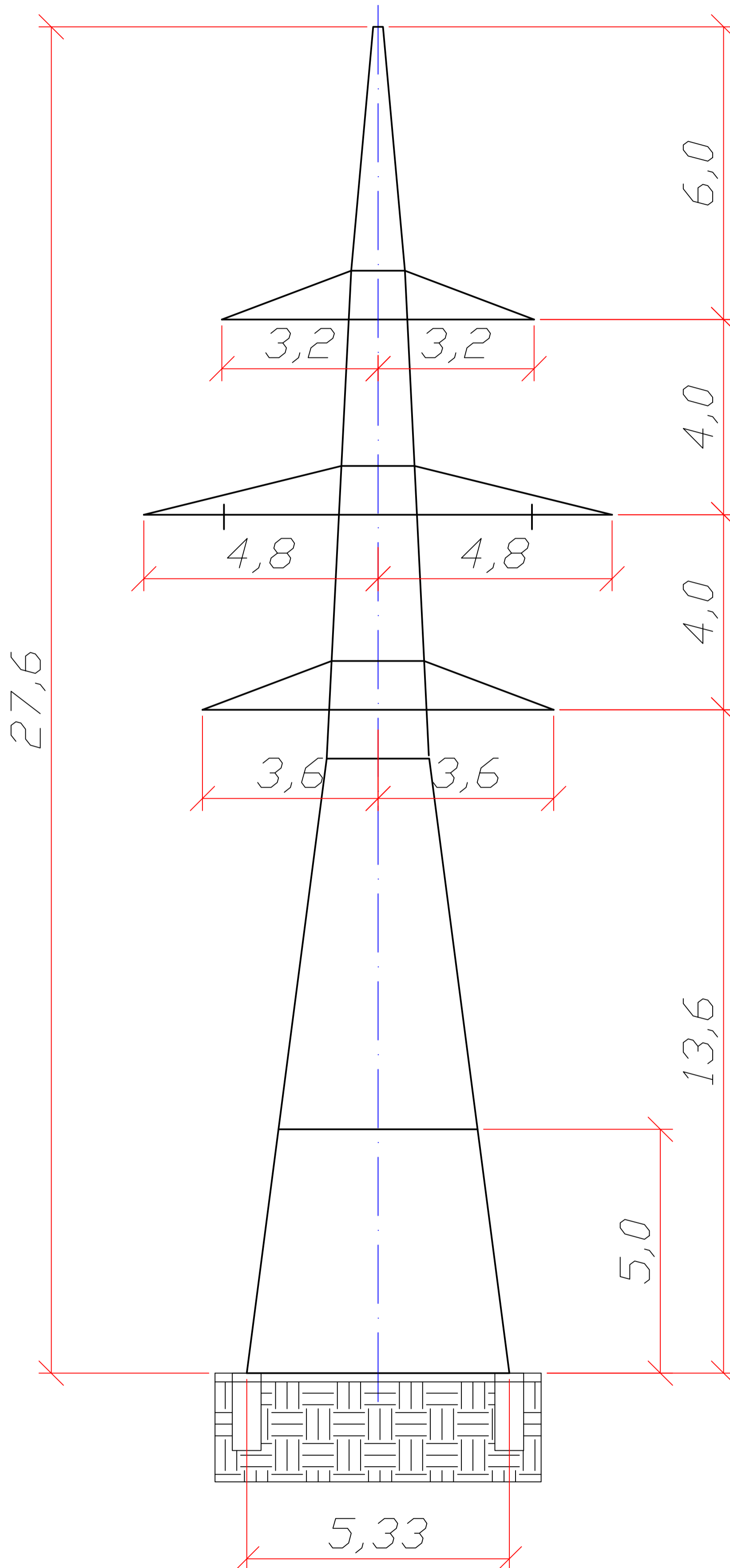
Чертеж:	3.407.2-170.3
Вес металла:	11751 кг.
Вес метизов:	597 кг.
Вес опоры:	12348 кг.
Вес цинк.покр.:	494 кг.
Общий вес опоры цинк.покр.:	12842 кг.

1У110-4В



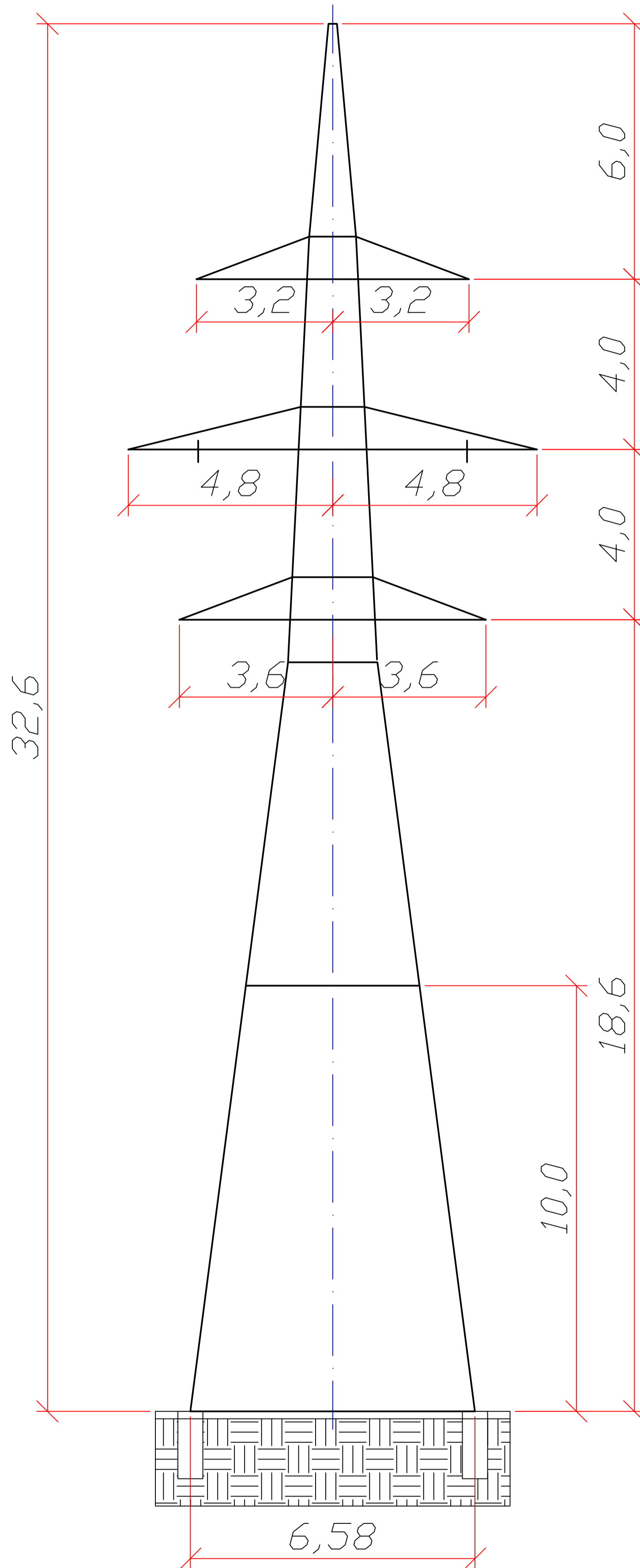
Чертеж:	3.407.2-170.3
Вес металла:	5522 кг.
Вес метизов:	301 кг.
Вес опоры:	5823 кг.
Вес цинк.покр.:	227 кг.
Общий вес опоры цинк.покр.:	6050 кг.

1У110-4В+5



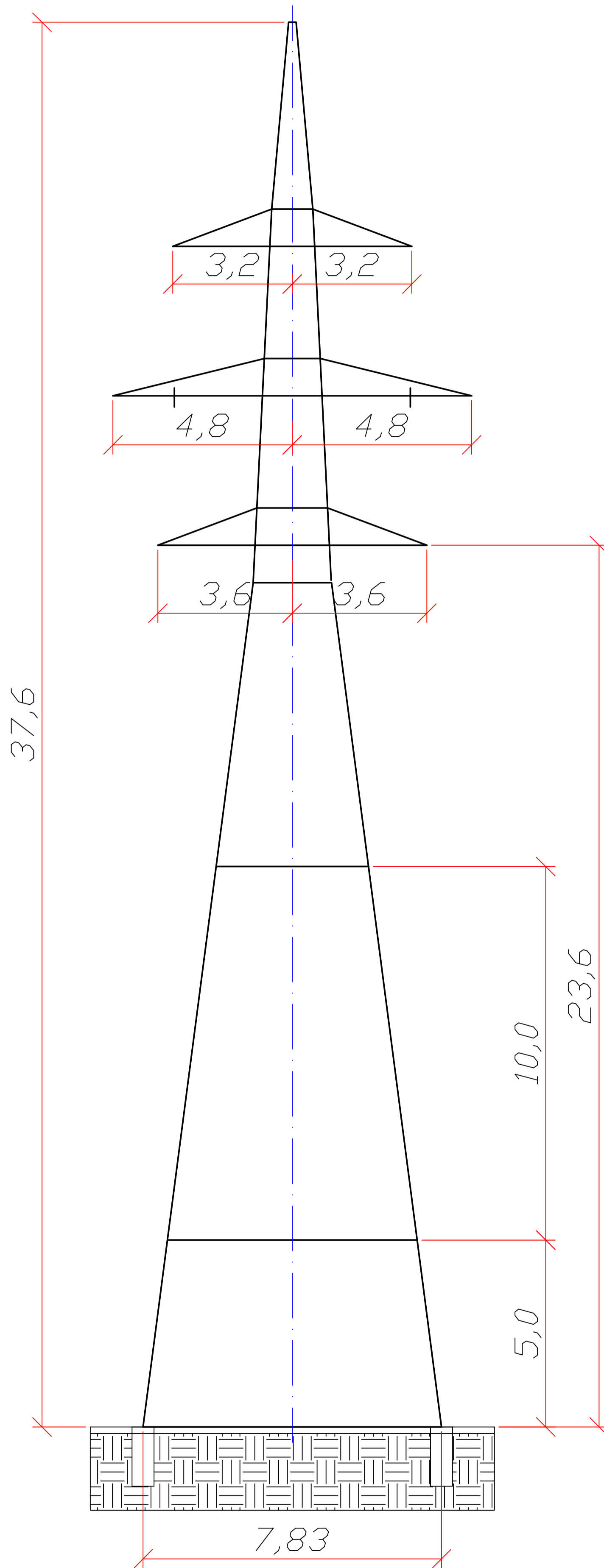
Чертеж:	3.407.2-170.3
Вес металла:	7314 кг.
Вес метизов:	377 кг.
Вес опоры:	7691 кг.
Вес цинк.покр.:	300 кг.
Общий вес опоры цинк.покр.:	7991 кг.

1У110-4В+10



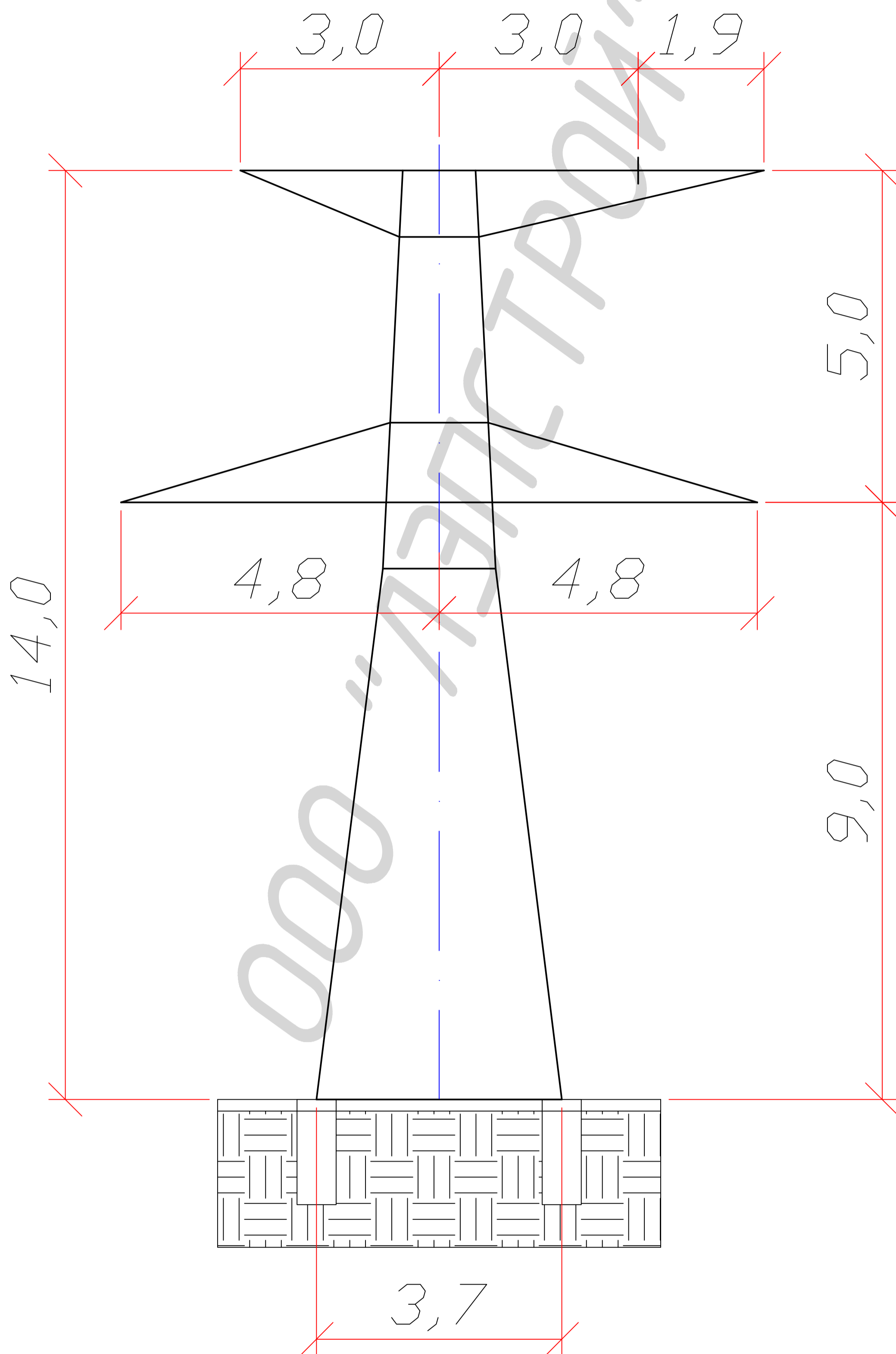
Чертеж:	3.407.2-170.3
Вес металла:	9064 кг.
Вес метизов:	411 кг.
Вес опоры:	9475 кг.
Вес цинк.покр.:	370 кг.
Общий вес опоры цинк.покр.:	9845 кг.

1У110-4В+15



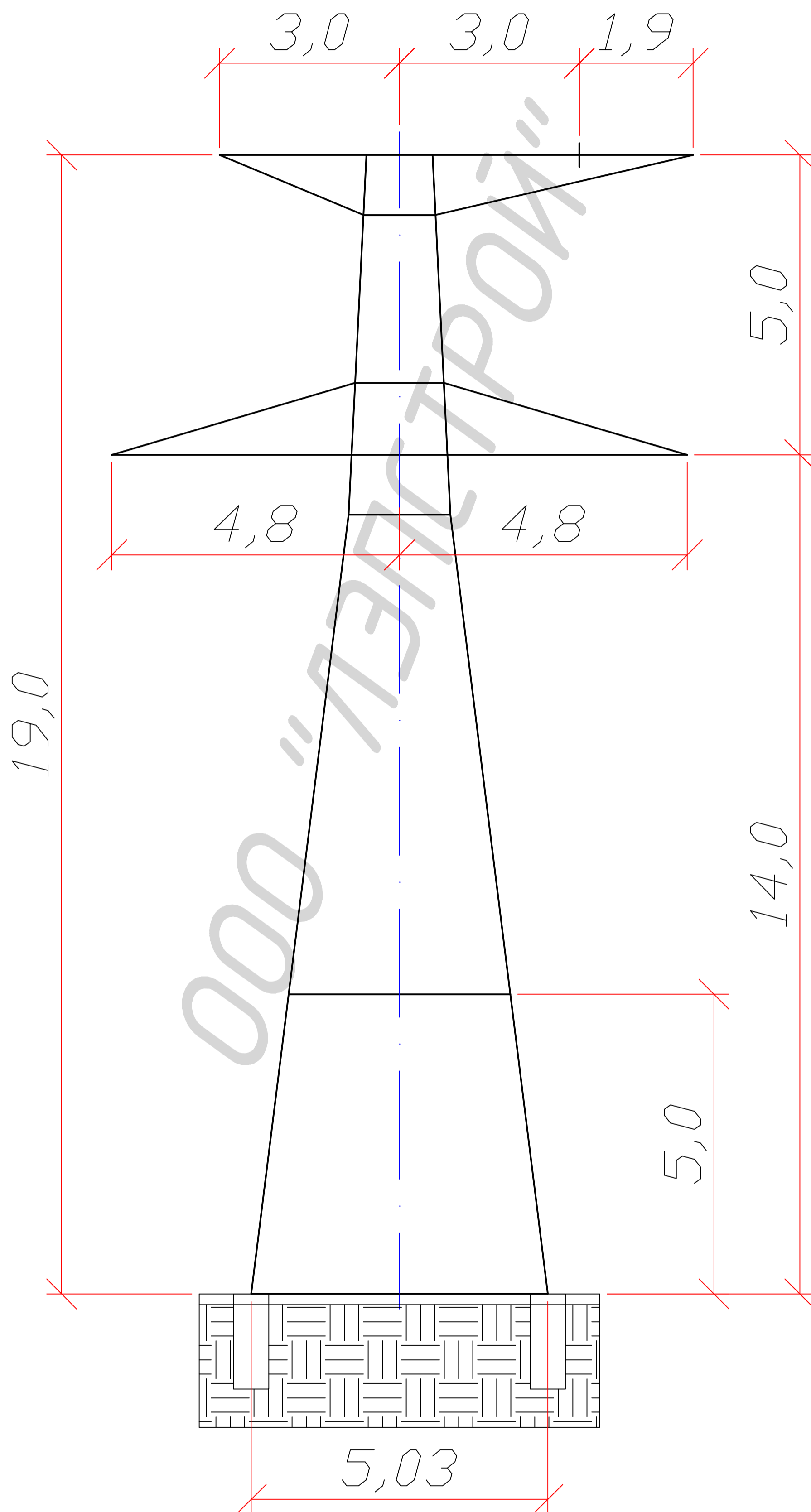
Чертеж:	3.407.2-170.3
Вес металла:	11393 кг.
Вес метизов:	482 кг.
Вес опоры:	11875 кг.
Вес цинк.покр.:	456 кг.
Общий вес опоры цинк.покр.:	12331 кг.

1У110-5



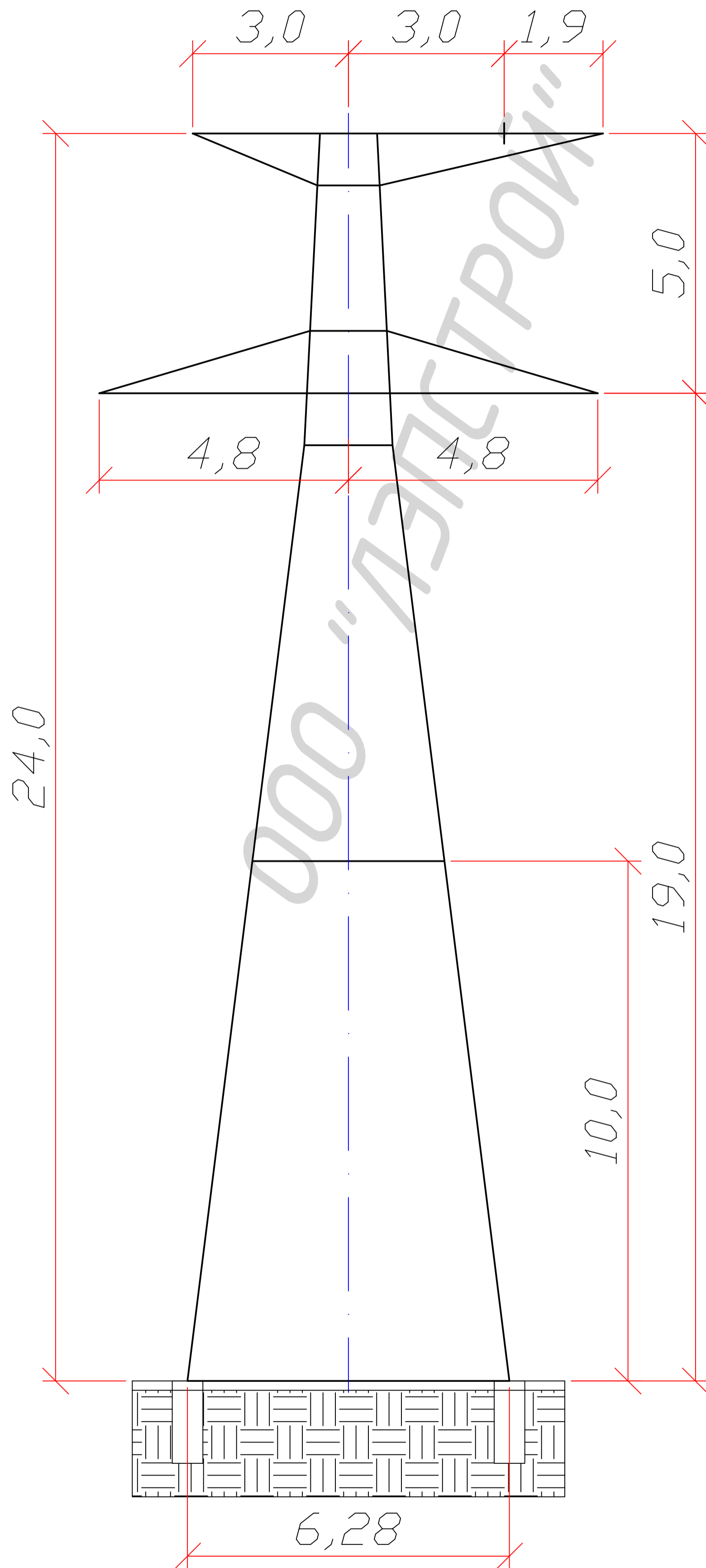
Чертеж:	3.407.2-156.3
Вес металла:	3728 кг.
Вес метизов:	158 кг.
Вес опоры:	3886 кг.
Вес цинк.покр.:	155 кг.
Общий вес опоры цинк.покр.:	4041 кг.

1У110-5+5



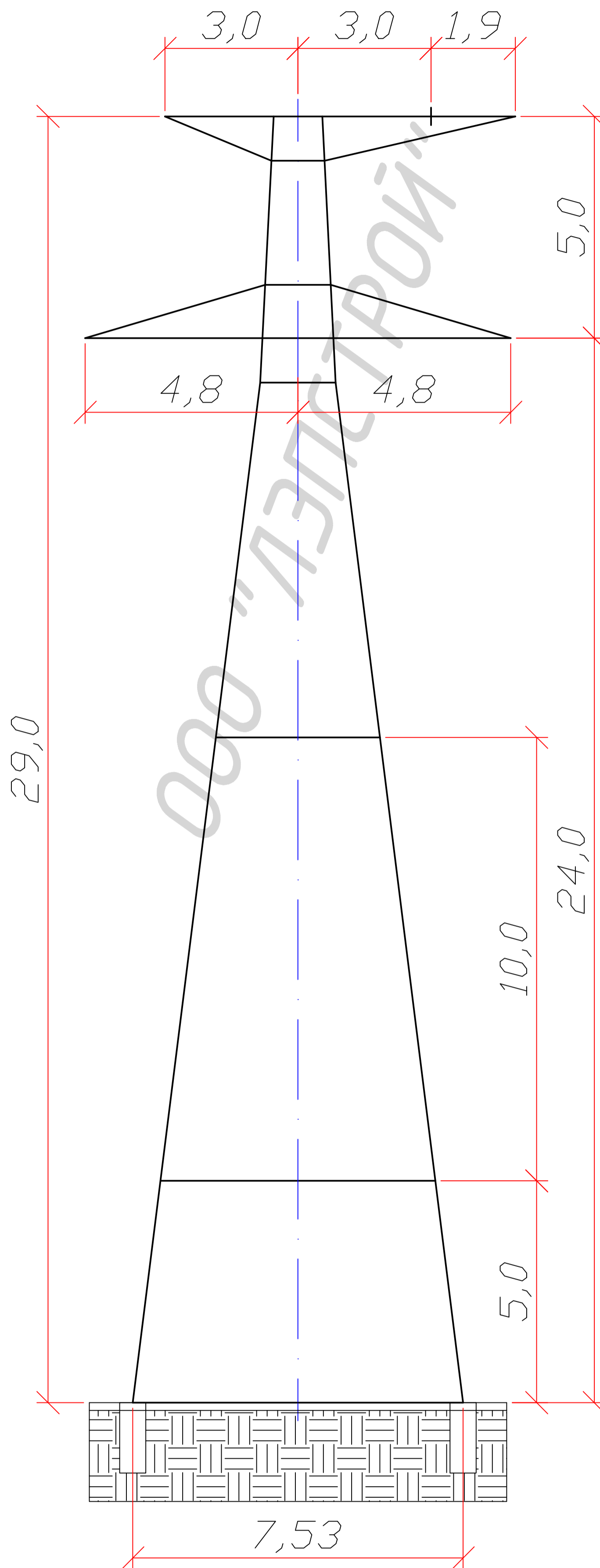
Чертеж:	3.407.2-156.3
Вес металла:	5166 кг.
Вес метизов:	186 кг.
Вес опоры:	5352 кг.
Вес цинк.покр.:	201 кг.
Общий вес опоры цинк.покр.:	5553 кг.

1У110-5+10



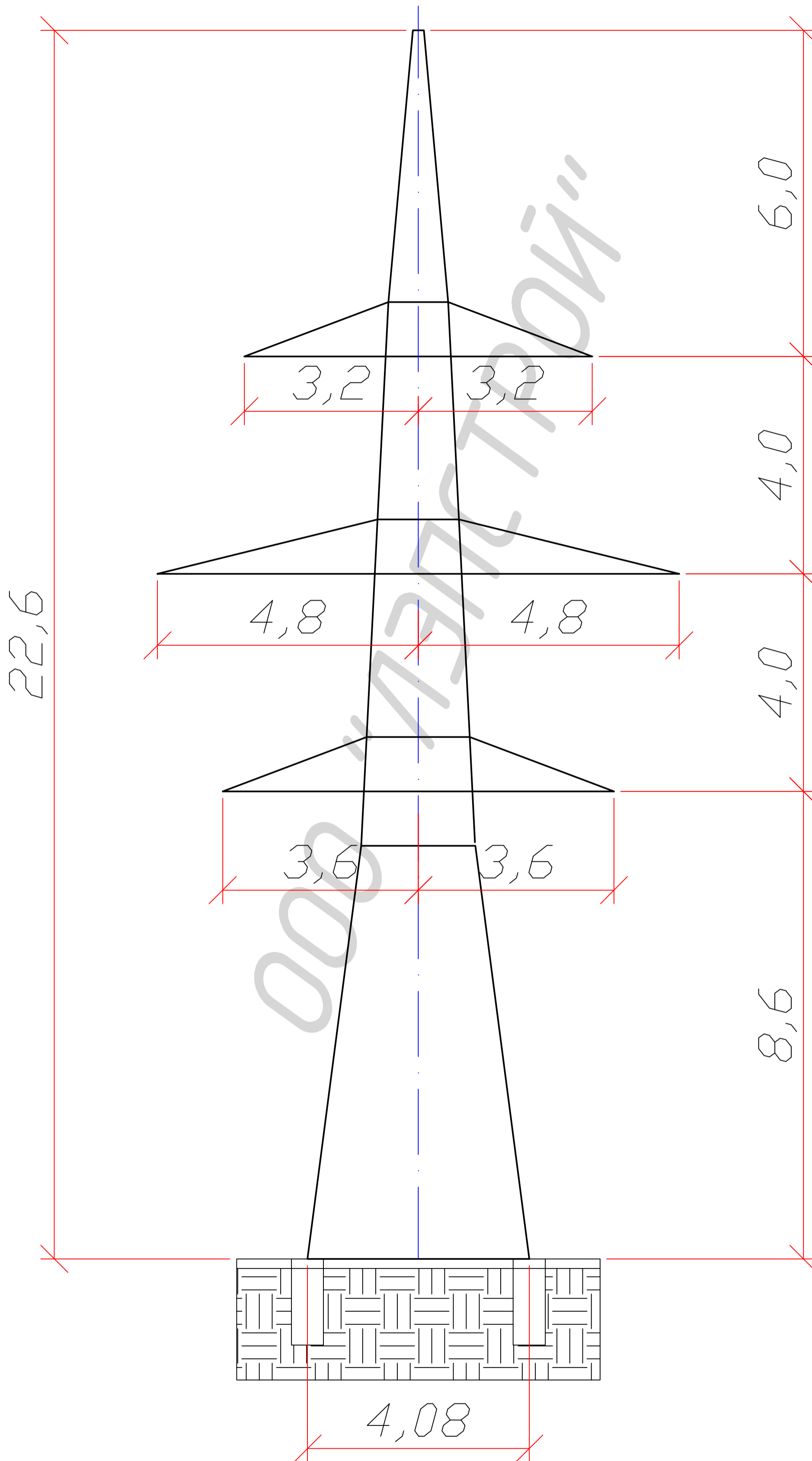
Чертеж:	3.407.2-156.3
Вес металла:	6536
Вес метизов:	207 кг.
Вес опоры:	6743 кг.
Вес цинк.покр.:	254 кг.
Общий вес опоры цинк.покр.:	6997 кг.

1У110-5+15



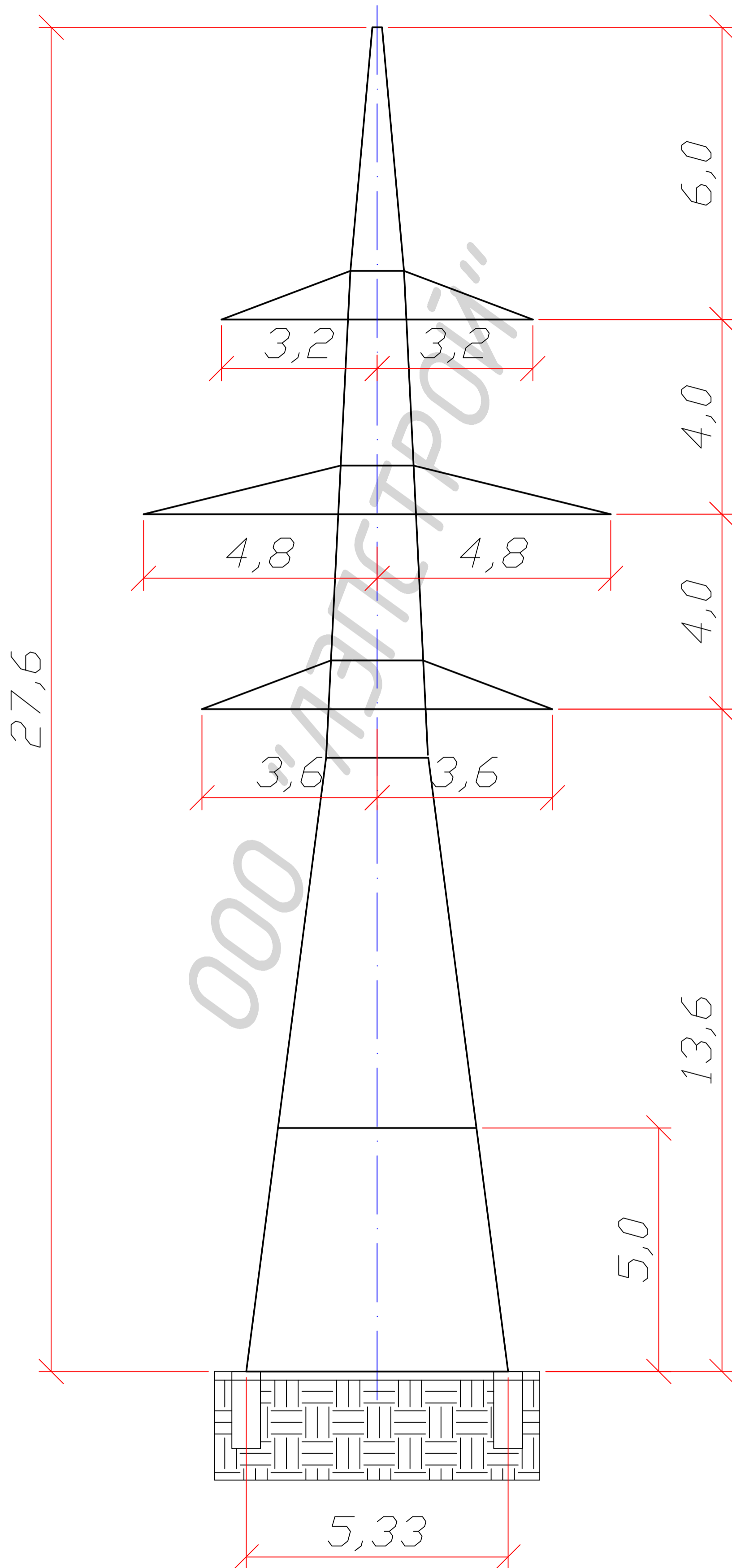
Чертеж:	3.407.2-156.3
Вес металла:	8606 кг.
Вес метизов:	258 кг.
Вес опоры:	8864 кг.
Вес цинк.покр.:	335
Общий вес опоры цинк.покр.:	9200 кг.

1У110-7



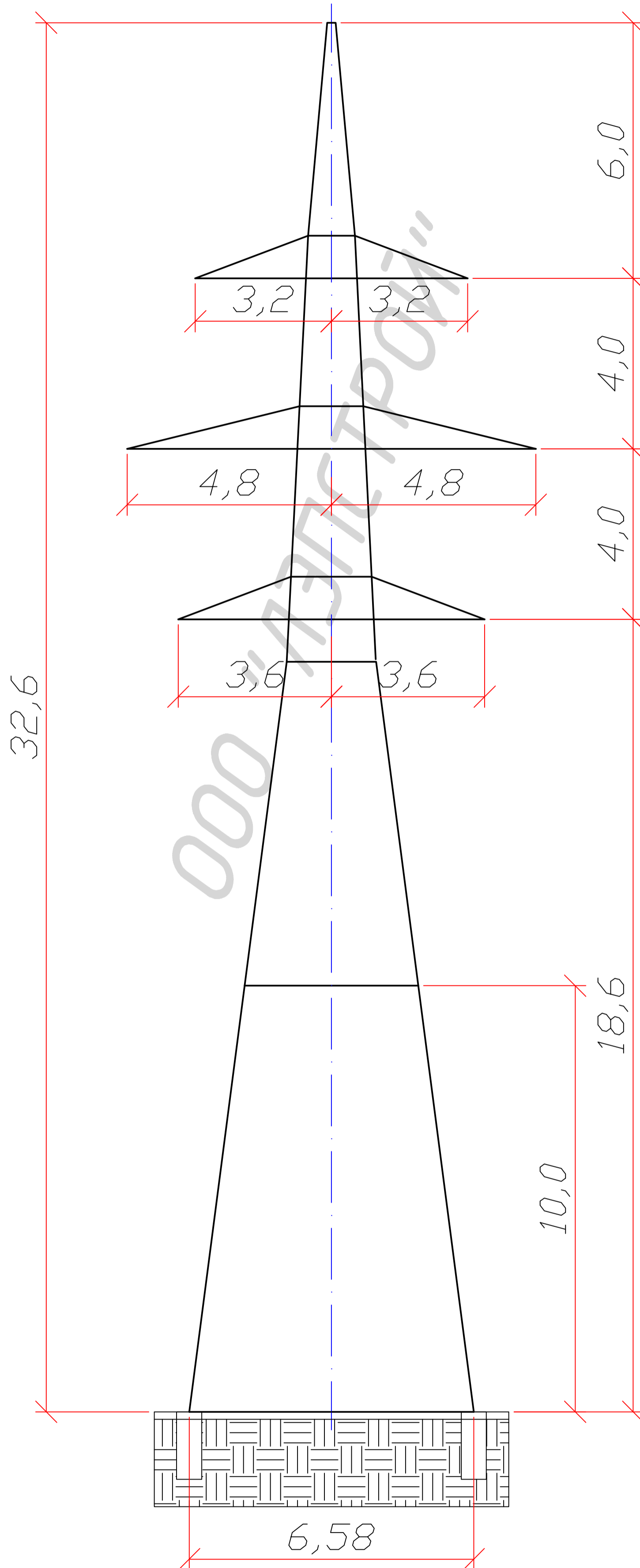
Чертеж:	3.407.2-166.2
Вес металла:	5318 кг.
Вес метизов:	314 кг.
Вес опоры:	5632 кг.
Вес цинк.покр.:	207 кг.
Общий вес опоры цинк.покр.:	5839 кг.

1У110-7+5



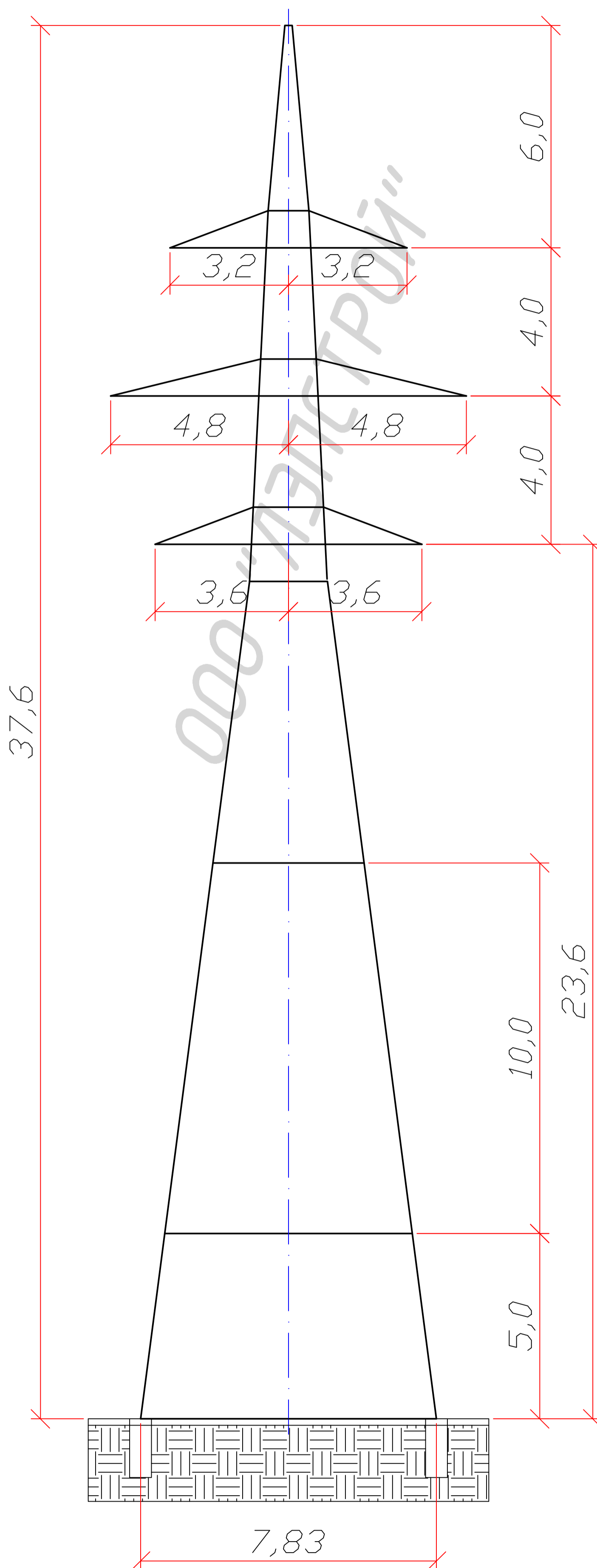
Чертеж:	3.407.2-166.2
Вес металла:	7046 кг.
Вес метизов:	377 кг.
Вес опоры:	7423 кг.
Вес цинк.покр.:	274 кг.
Общий вес опоры цинк.покр.:	7697 кг.

1У110-7+10



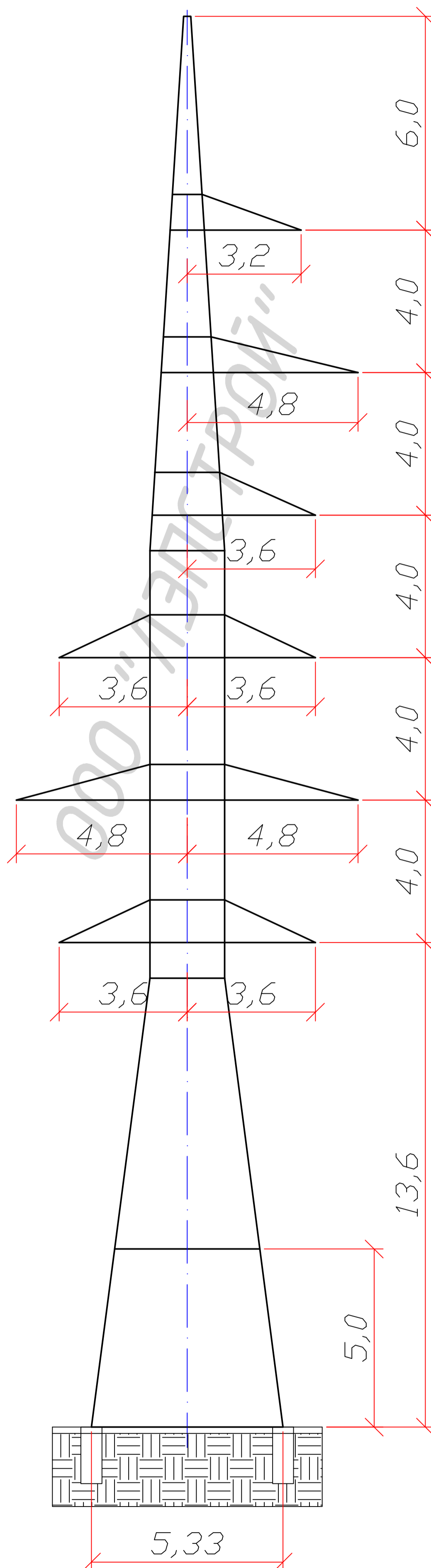
Чертеж:	3.407.2-166.2
Вес металла:	8564 кг.
Вес метизов:	407 кг.
Вес опоры:	9071 кг.
Вес цинк.покр.:	337 кг.
Общий вес опоры цинк.покр.:	9408 кг.

1У110-7+15



Чертеж:	3.407.2-166.2
Вес металла:	10905 кг.
Вес метизов:	490 кг.
Вес опоры:	11395 кг.
Вес цинк.покр.:	425 кг.
Общий вес опоры цинк.покр.:	11821 кг.

14110-8+5



черт. 3.407.2-166Т2

вес м/к: 10941 кг.

вес м/к с ц.покр.: 11954 кг