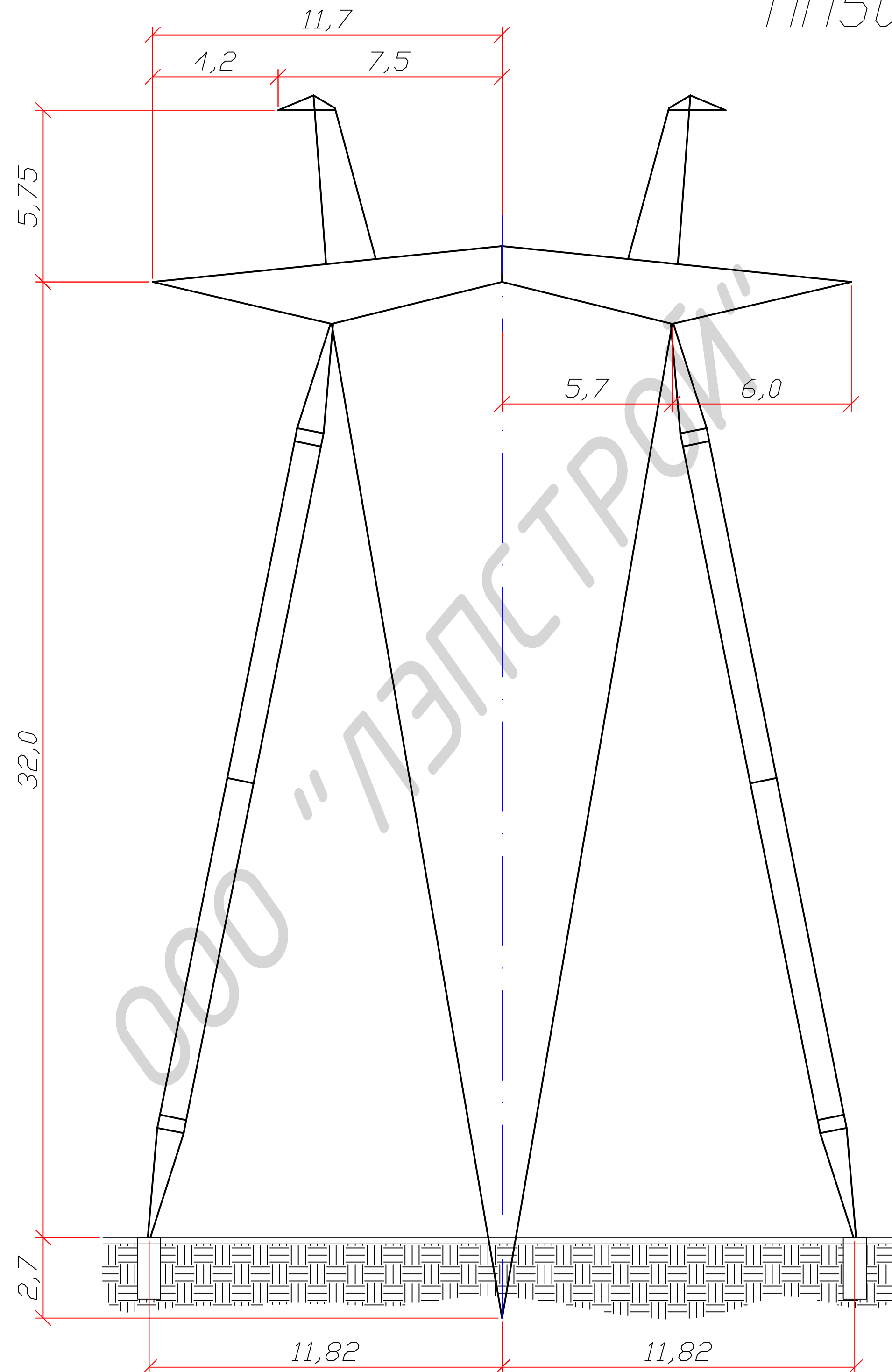
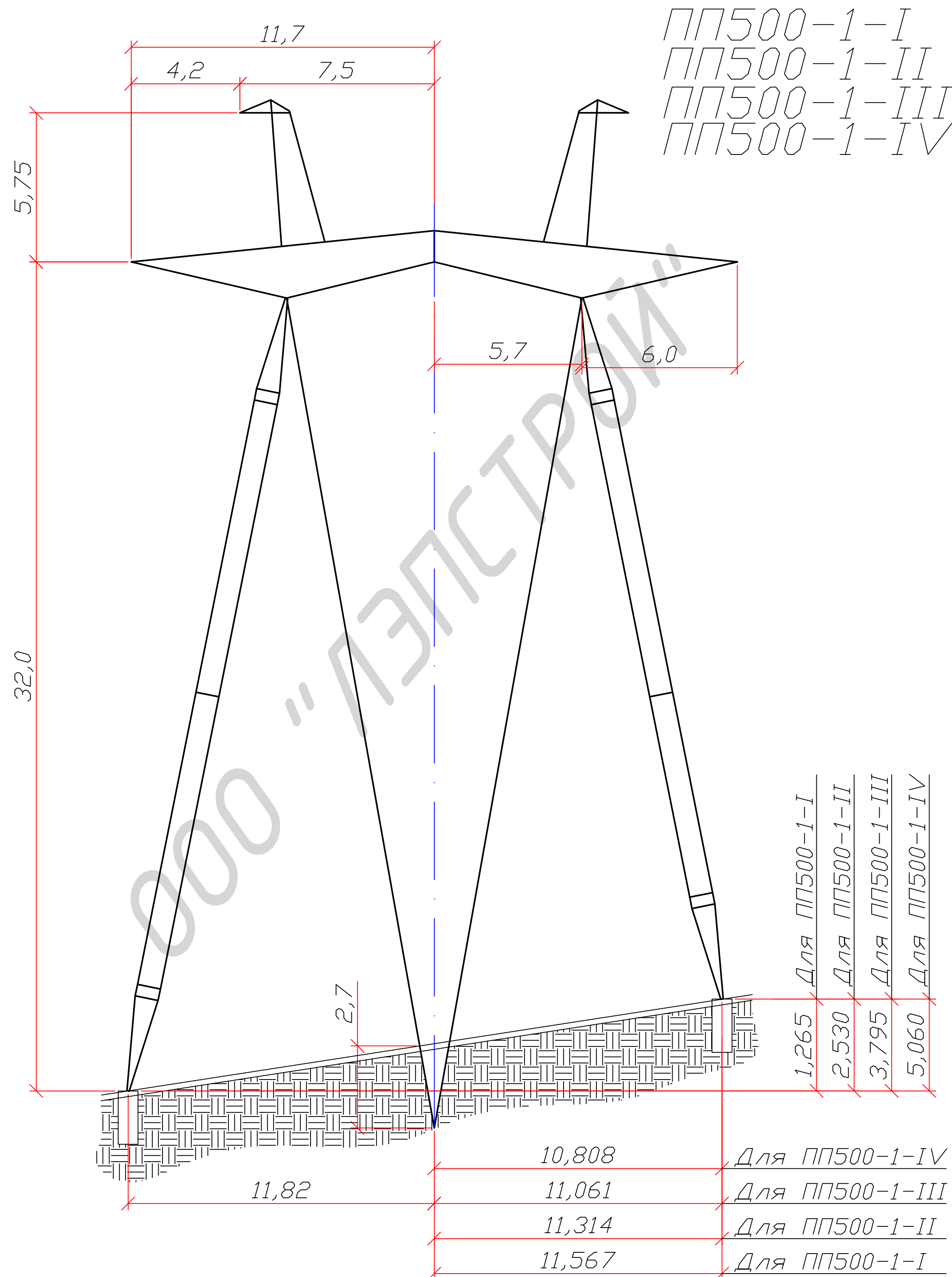


ПН500-1

Чертеж:	3.407.2-155
Вес металла:	
Вес метизов:	
Вес опоры:	6838 кг.
Вес цинк.покр.:	258 кг.
Общий вес опоры цинк.покр.:	7096 кг.





ПП500-1-I

Чертеж:	3.407.2-155
Вес металла:	
Вес метизов:	
Вес опоры:	6771 кг.
Вес цинк.покр.:	264
Общий вес опоры цинк.покр.:	7035 кг.

ПП500-1-II

Чертеж:	3.407.2-155
Вес металла:	
Вес метизов:	
Вес опоры:	6712 кг.
Вес цинк.покр.:	262
Общий вес опоры цинк.покр.:	6974 кг.

ПП500-1-III

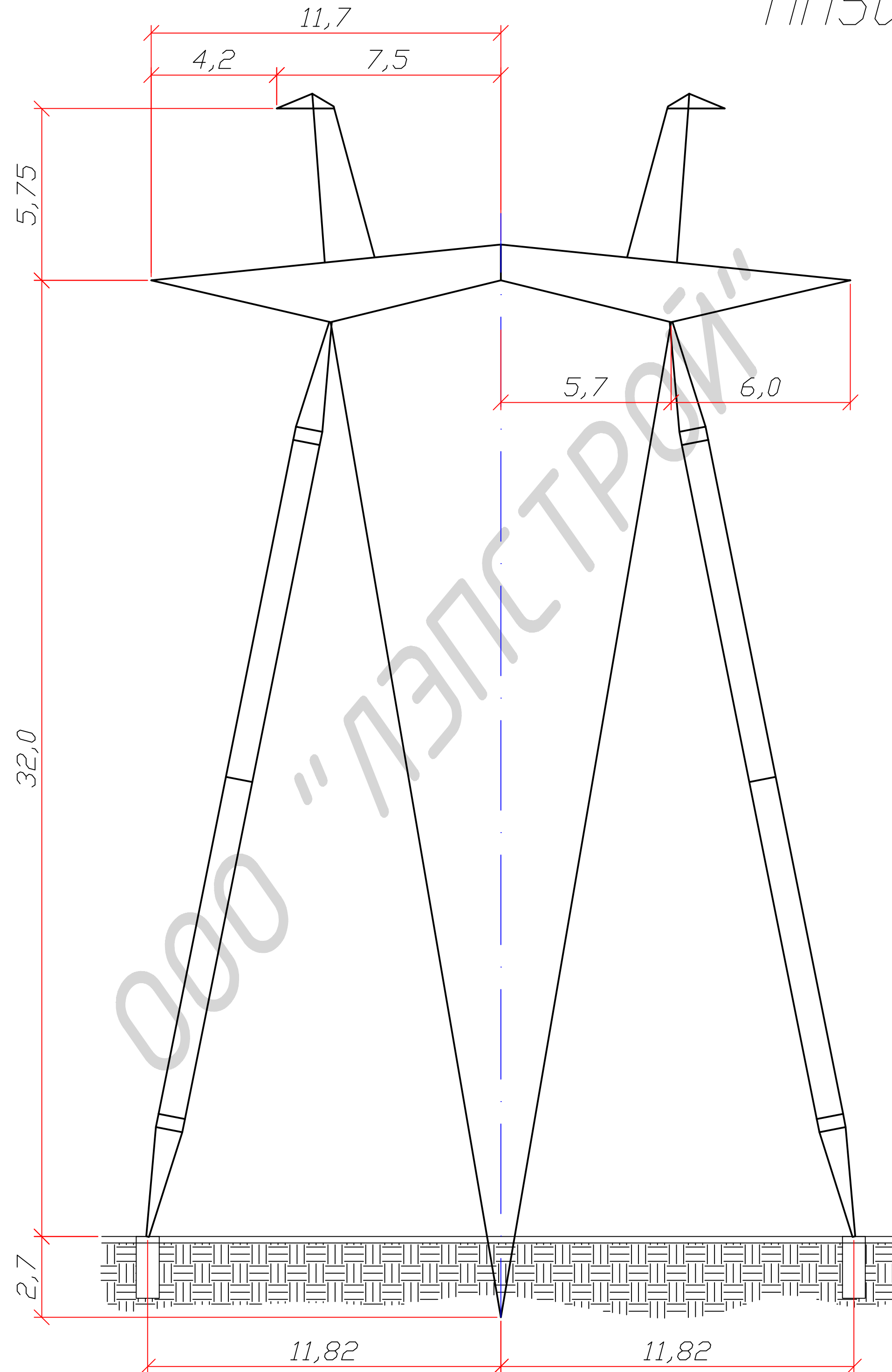
Чертеж:	3.407.2-155
Вес металла:	
Вес метизов:	
Вес опоры:	6653 кг.
Вес цинк.покр.:	260
Общий вес опоры цинк.покр.:	6913 кг.

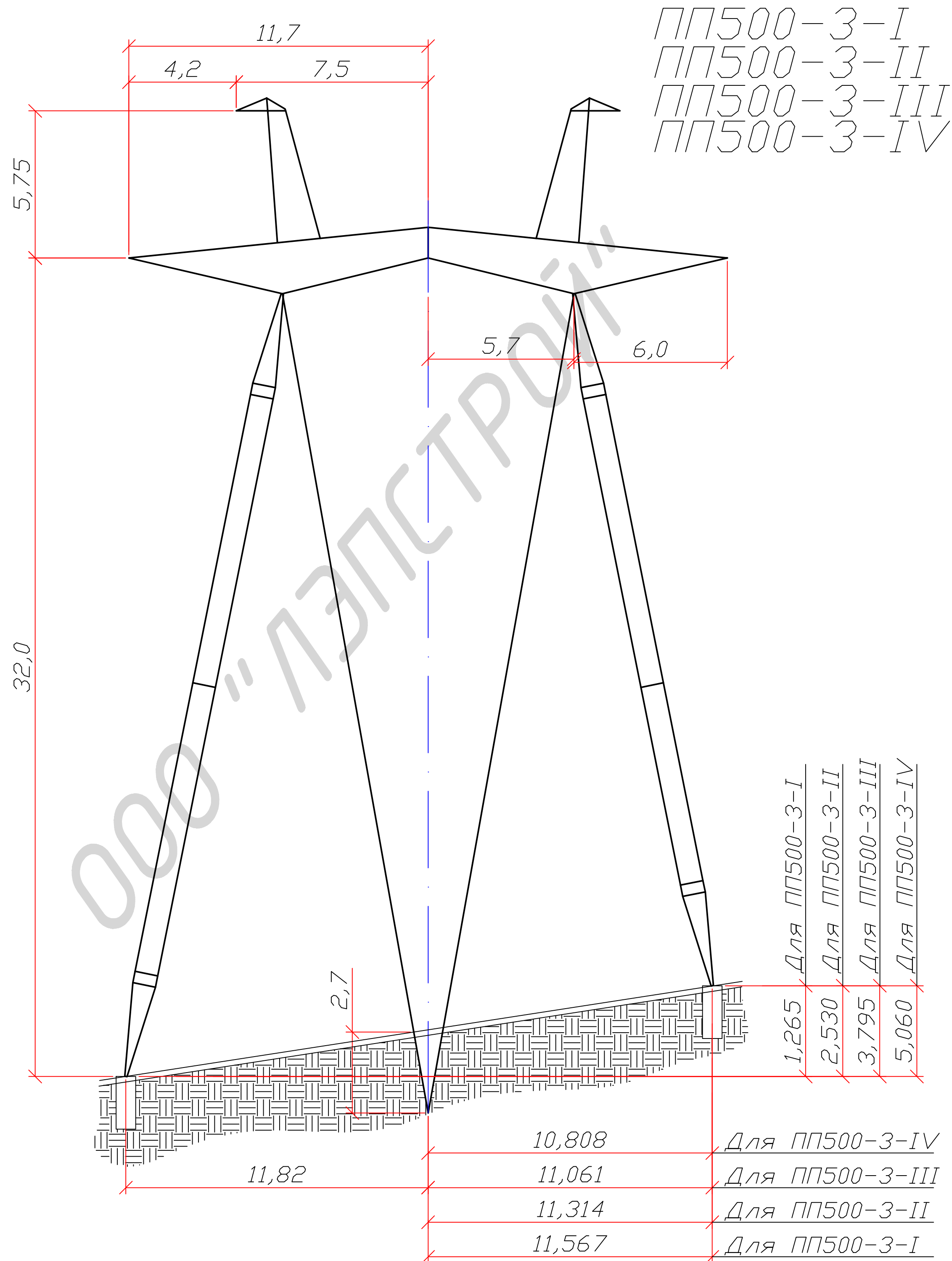
ПП500-1-IV

Чертеж:	3.407.2-155
Вес металла:	
Вес метизов:	
Вес опоры:	6595 кг.
Вес цинк.покр.:	257
Общий вес опоры цинк.покр.:	6852 кг.

ПН500-3

Чертеж:	3.407.2-155
Вес металла:	
Вес метизов:	
Вес опоры:	7226 кг.
Вес цинк.покр.:	282 кг.
Общий вес опоры цинк.покр.:	7508 кг.





ПП500-3-I

Чертеж:	3.407.2-155
Вес металла:	
Вес метизов:	
Вес опоры:	7163 кг.
Вес цинк.покр.:	279 кг.
Общий вес опоры цинк.покр.:	7442 кг.

ПП500-3-II

Чертеж:	3.407.2-155
Вес металла:	
Вес метизов:	
Вес опоры:	7098 кг.
Вес цинк.покр.:	277 кг.
Общий вес опоры цинк.покр.:	7375 кг.

ПП500-3-III

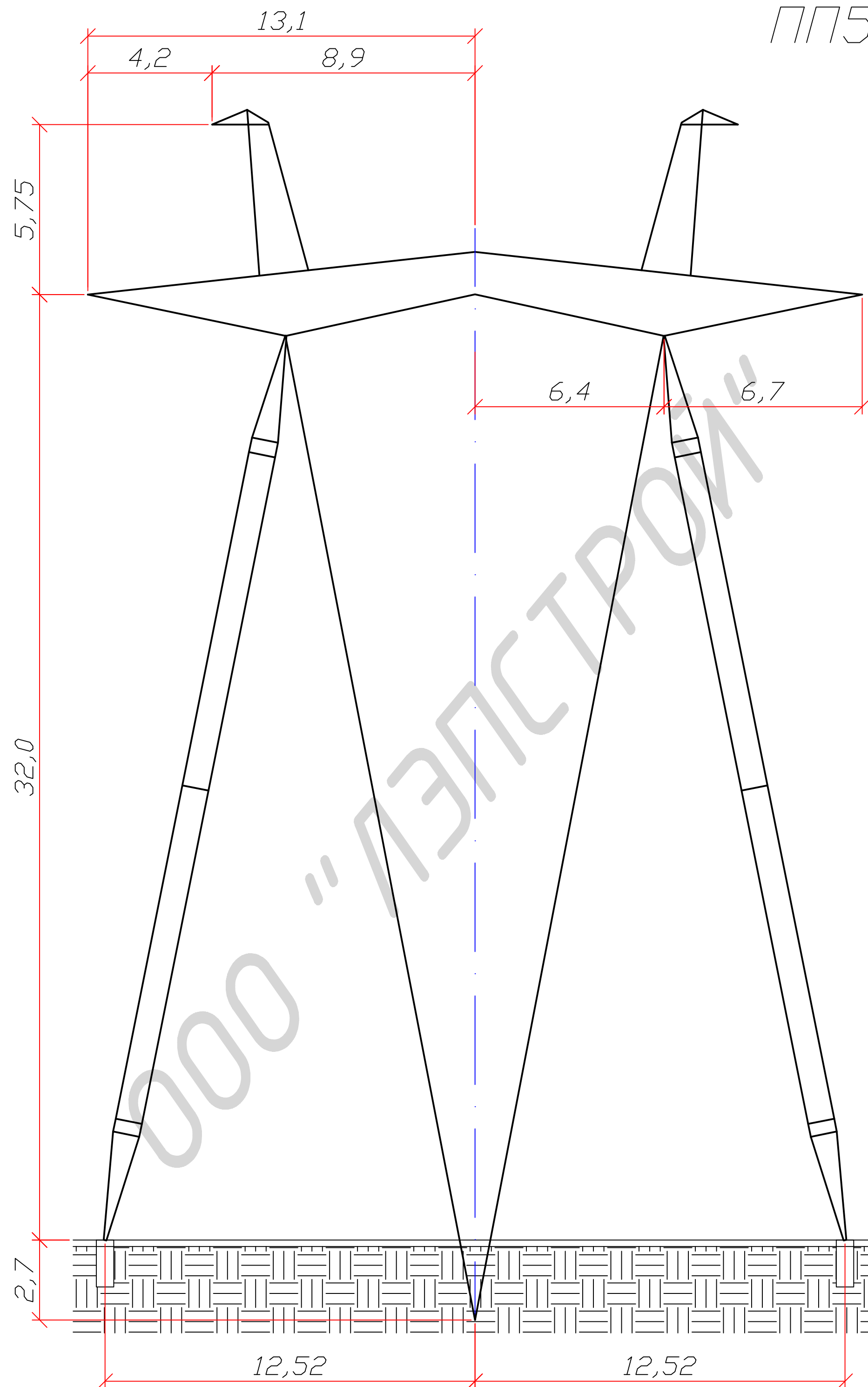
Чертеж:	3.407.2-155
Вес металла:	
Вес метизов:	
Вес опоры:	7035 кг.
Вес цинк.покр.:	274 кг.
Общий вес опоры цинк.покр.:	7309 кг.

ПП500-3-IV

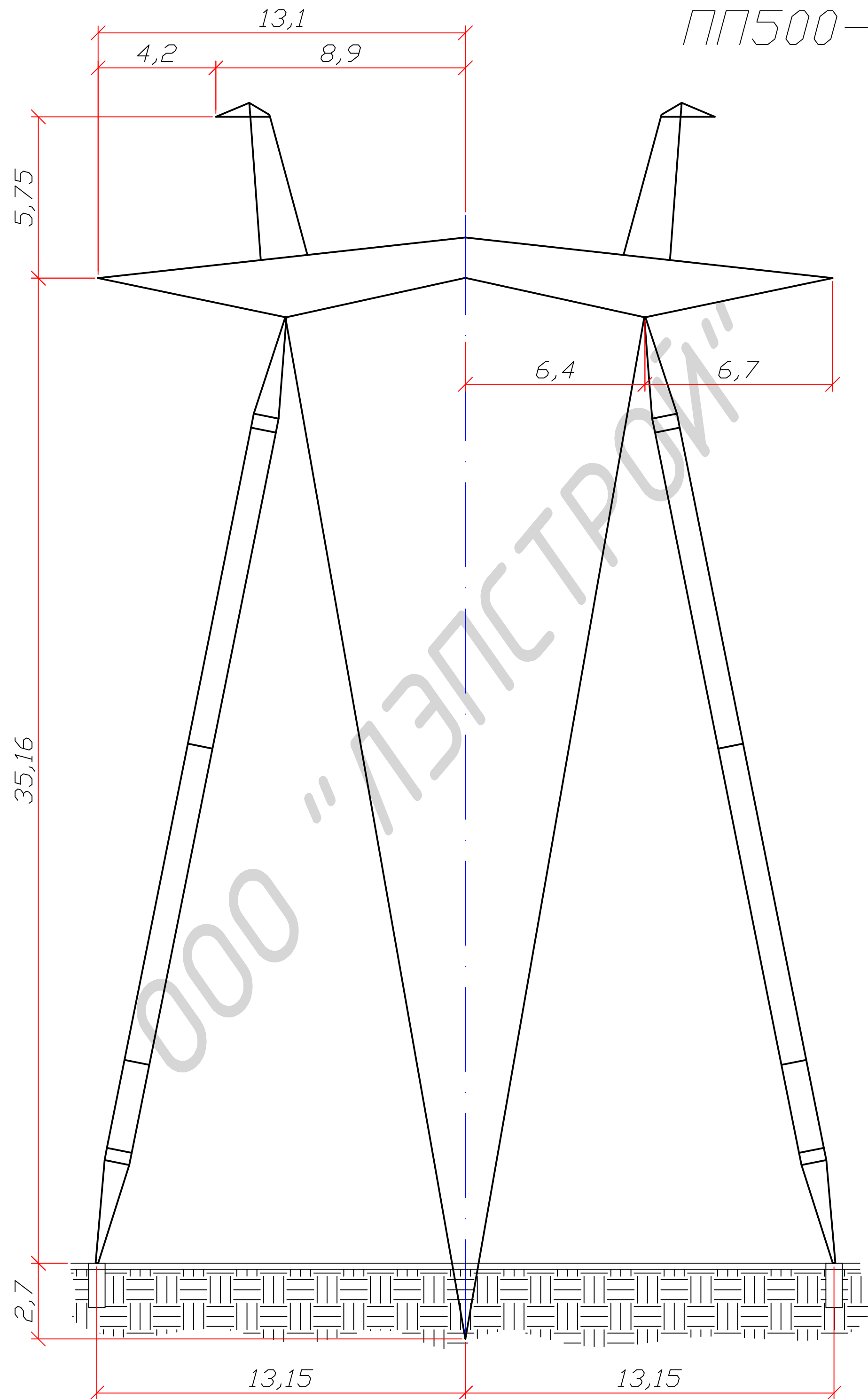
Чертеж:	3.407.2-155
Вес металла:	
Вес метизов:	
Вес опоры:	6972 кг.
Вес цинк.покр.:	272 кг.
Общий вес опоры цинк.покр.:	7244 кг.

Чертеж:	3.407.2-160
Вес металла:	
Вес метизов:	
Вес опоры:	8883,2 кг.
Вес цинк.покр.:	346 кг.
Общий вес опоры цинк.покр.:	9229,2 кг.

ПТ500-5



ПН500-5+3



Чертеж:	3.407.2-160
Вес металла:	
Вес метизов:	
Вес опоры:	9349,6 кг.
Вес цинк.покр.:	322 кг.
Общий вес опоры цинк.покр.:	9714,6 кг.

ПП500-5-I

Чертеж:	3.407.2-160
Вес металла:	
Вес метизов:	
Вес опоры:	8725,8 кг.
Вес цинк.покр.:	340 кг.
Общий вес опоры цинк.покр.:	9065,8 кг.

ПП500-5-II

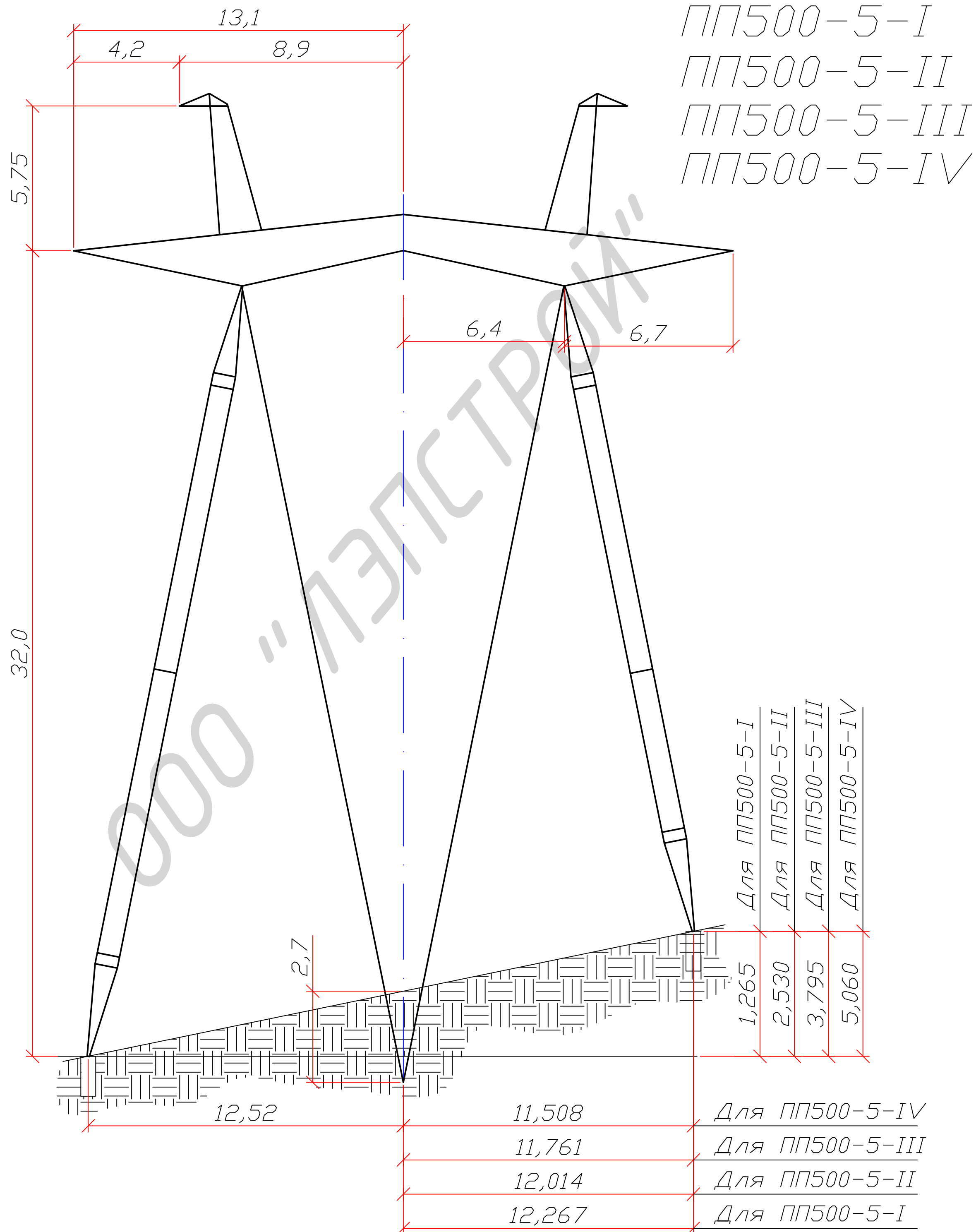
Чертеж:	3.407.2-160
Вес металла:	
Вес метизов:	
Вес опоры:	8565,6 кг.
Вес цинк.покр.:	334 кг.
Общий вес опоры цинк.покр.:	8899,6 кг.

ПП500-5-III

Чертеж:	3.407.2-160
Вес металла:	
Вес метизов:	
Вес опоры:	8406,2 кг.
Вес цинк.покр.:	328 кг.
Общий вес опоры цинк.покр.:	8734,2 кг.

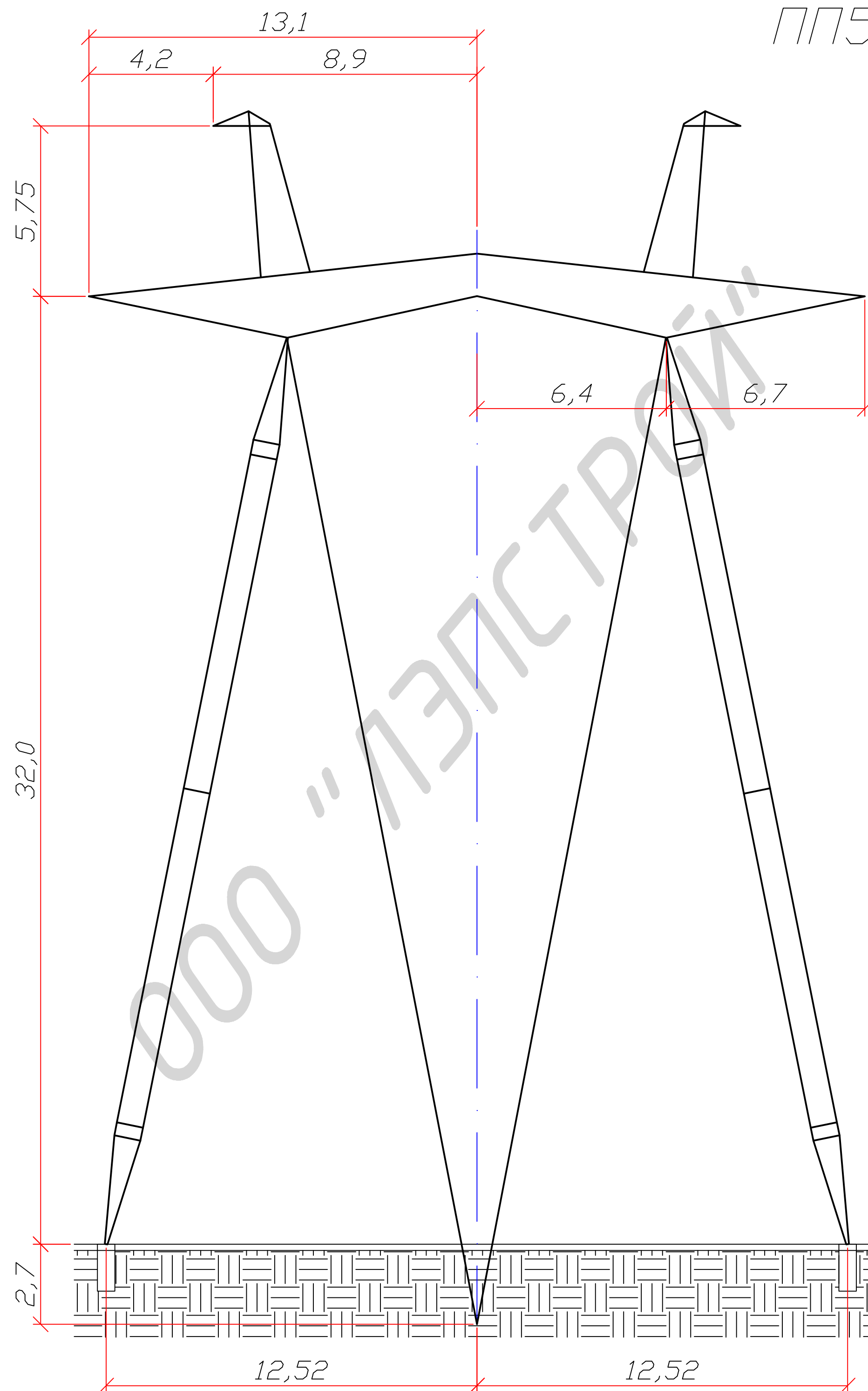
ПП500-5-IV

Чертеж:	3.407.2-160
Вес металла:	
Вес метизов:	
Вес опоры:	8247 кг.
Вес цинк.покр.:	322 кг.
Общий вес опоры цинк.покр.:	8569 кг.



Чертеж:	3.407.2-160
Вес металла:	
Вес метизов:	
Вес опоры:	11457,2 кг.
Вес цинк.покр.:	447 кг.
Общий вес опоры цинк.покр.:	11904,2 кг.

ПН500-7



ПП500-7-I

Чертеж:	3.407.2-160
Вес металла:	
Вес метизов:	
Вес опоры:	11261,2 кг.
Вес цинк.покр.:	439 кг.
Общий вес опоры цинк.покр.:	11700,2 кг.

ПП500-7-II

Чертеж:	3.407.2-160
Вес металла:	
Вес метизов:	
Вес опоры:	10993,6 кг.
Вес цинк.покр.:	429 кг.
Общий вес опоры цинк.покр.:	11422,6 кг.

ПП500-7-III

Чертеж:	3.407.2-160
Вес металла:	
Вес метизов:	
Вес опоры:	10869,8 кг.
Вес цинк.покр.:	424 кг.
Общий вес опоры цинк.покр.:	11293,8 кг.

ПП500-7-IV

Чертеж:	3.407.2-160
Вес металла:	
Вес метизов:	
Вес опоры:	10674 кг.
Вес цинк.покр.:	416 кг.
Общий вес опоры цинк.покр.:	11090 кг.

