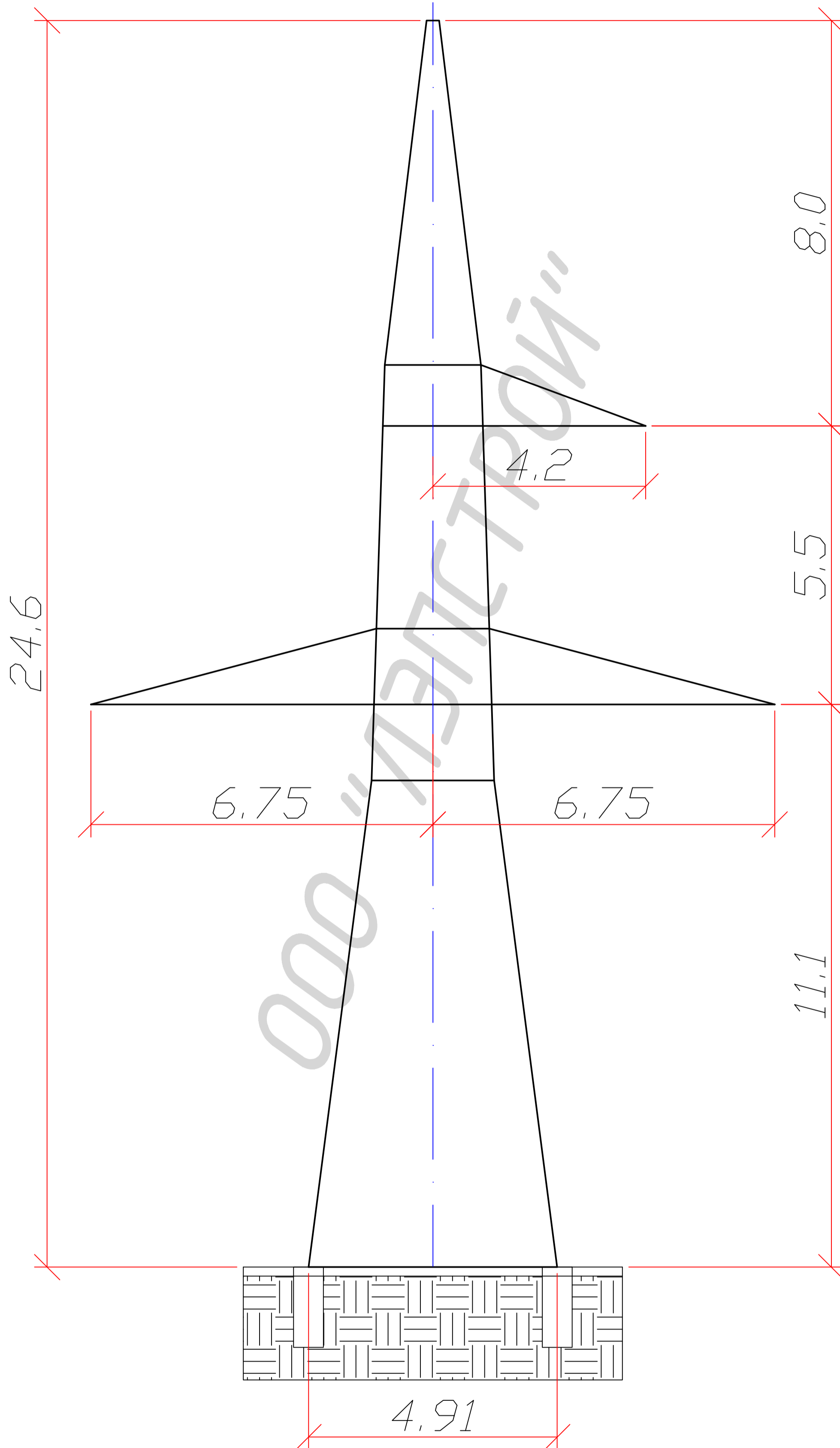
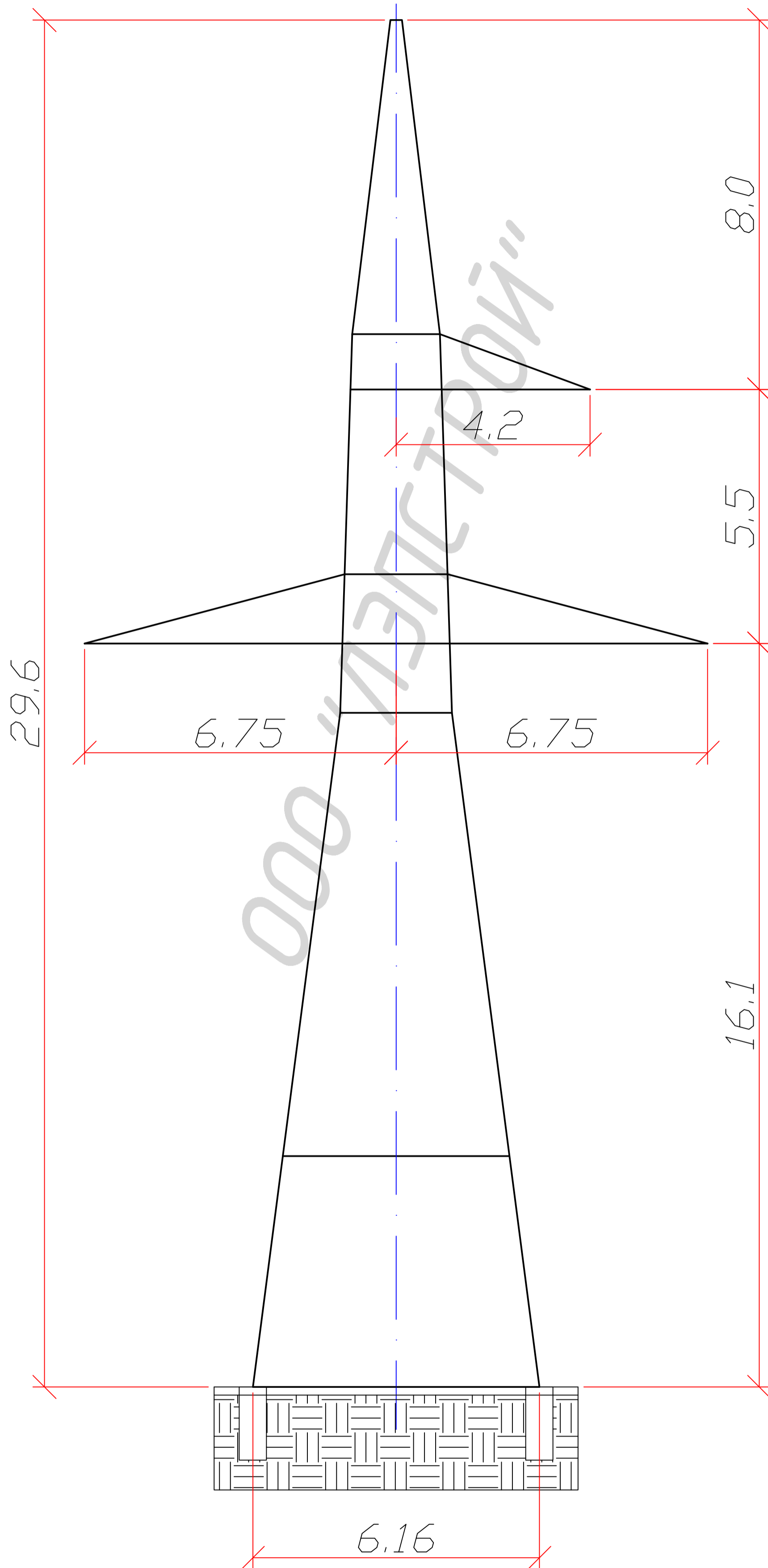


14220-1



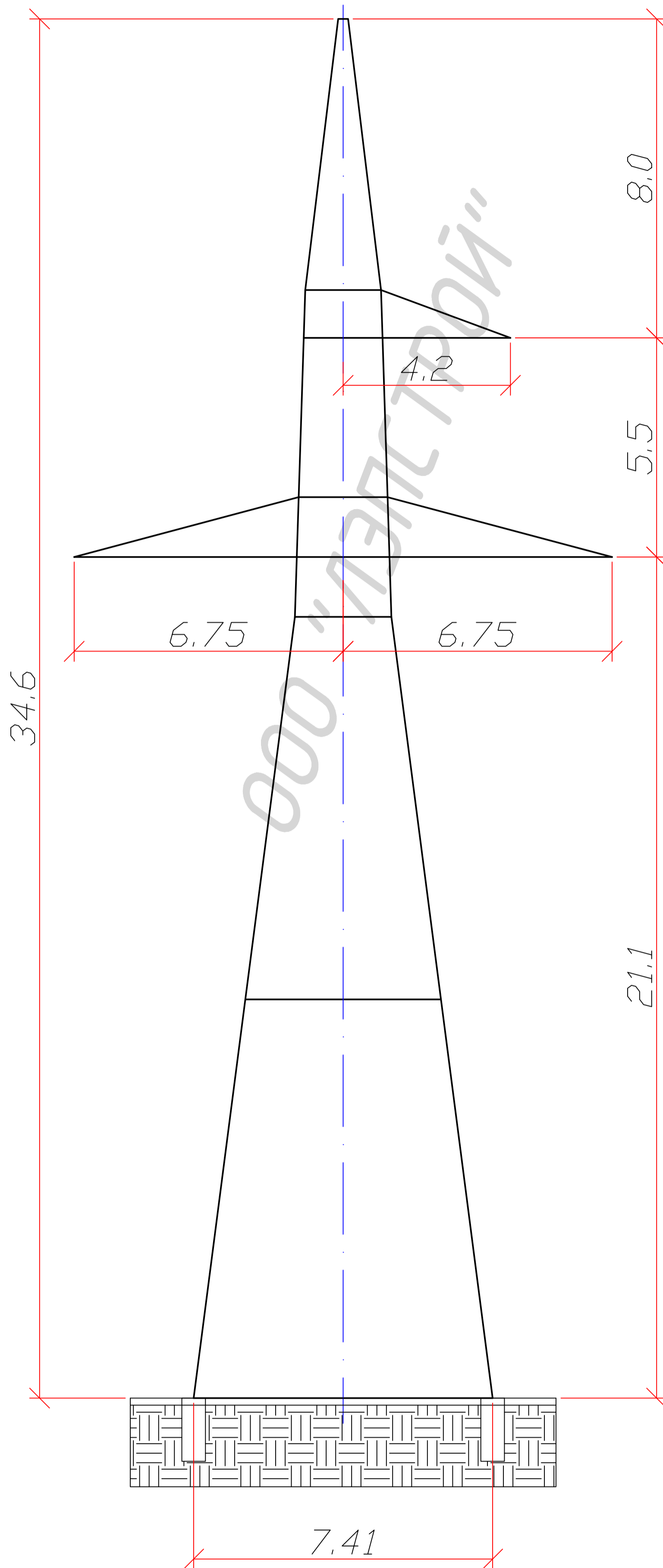
Чертеж:	3.407.2-145.3
Вес металла:	6629 кг.
Вес метизов:	266 кг.
Вес опоры:	6895 кг.
Вес цинк.покр.:	255 кг.
Общий вес опоры цинк.покр.:	7150 кг.

1У220-1+5



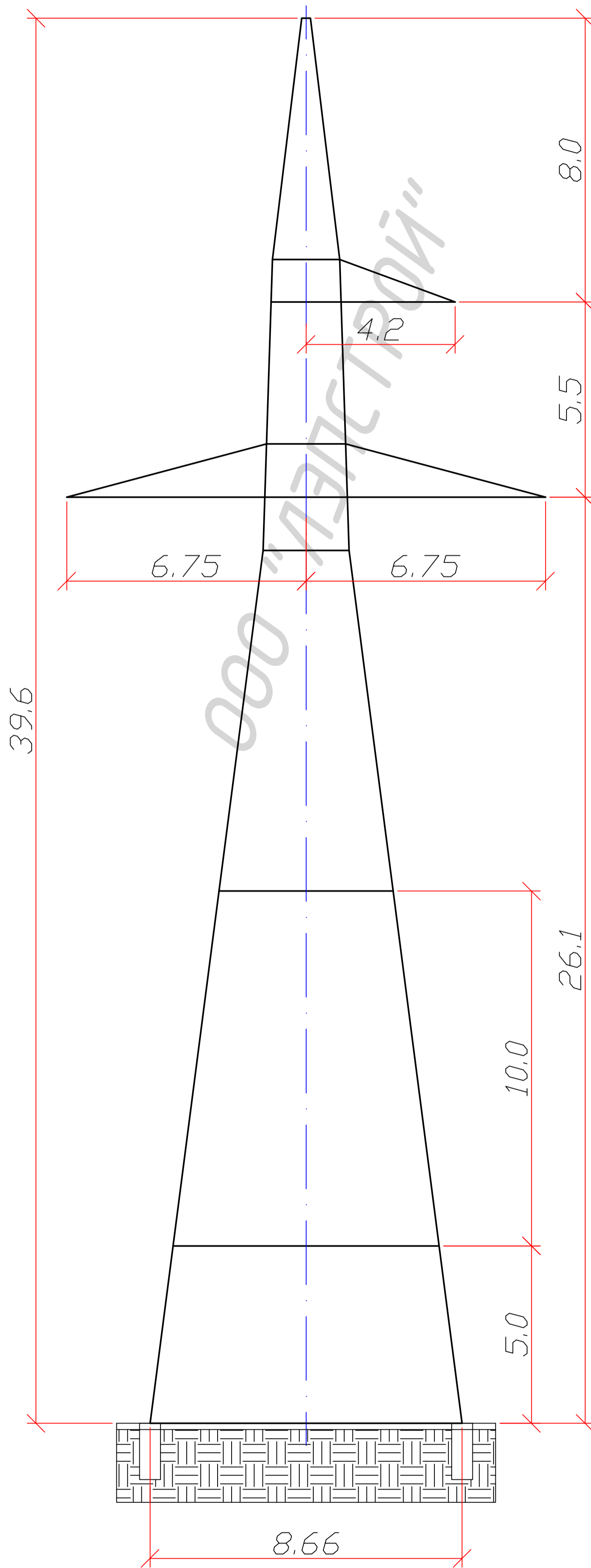
Чертеж:	3.407.2-145.3
Вес металла:	8531 кг.
Вес метизов:	325 кг.
Вес опоры:	8856 кг.
Вес цинк.покр.:	329 кг.
Общий вес опоры цинк.покр.:	9185 кг.

1У220-1+10



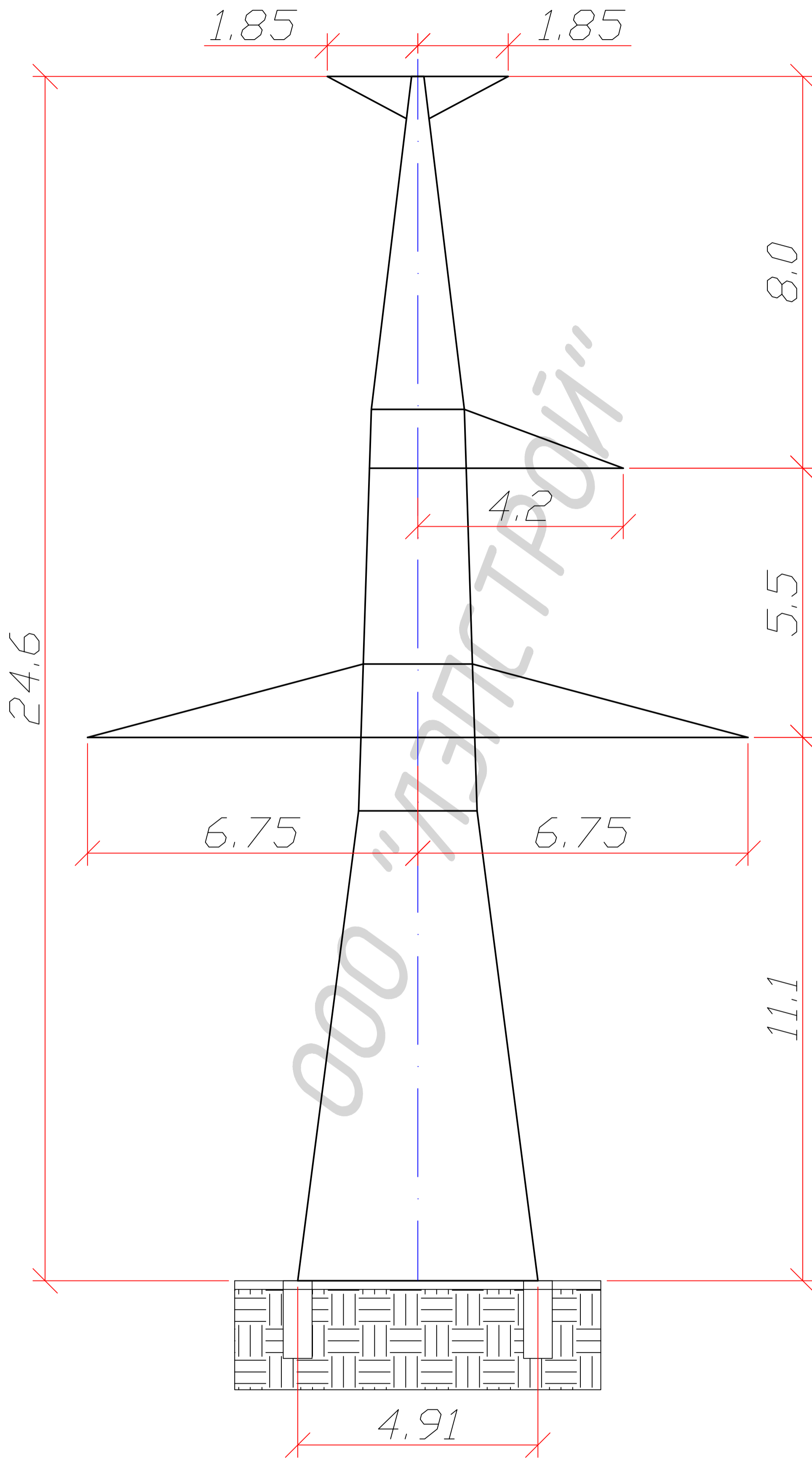
Чертеж:	3.407.2-145.3
Вес металла:	10875 кг.
Вес метизов:	351 кг.
Вес опоры:	11226 кг.
Вес цинк.покр.:	421 кг.
Общий вес опоры цинк.покр.:	11647 кг.

1У220-1+15



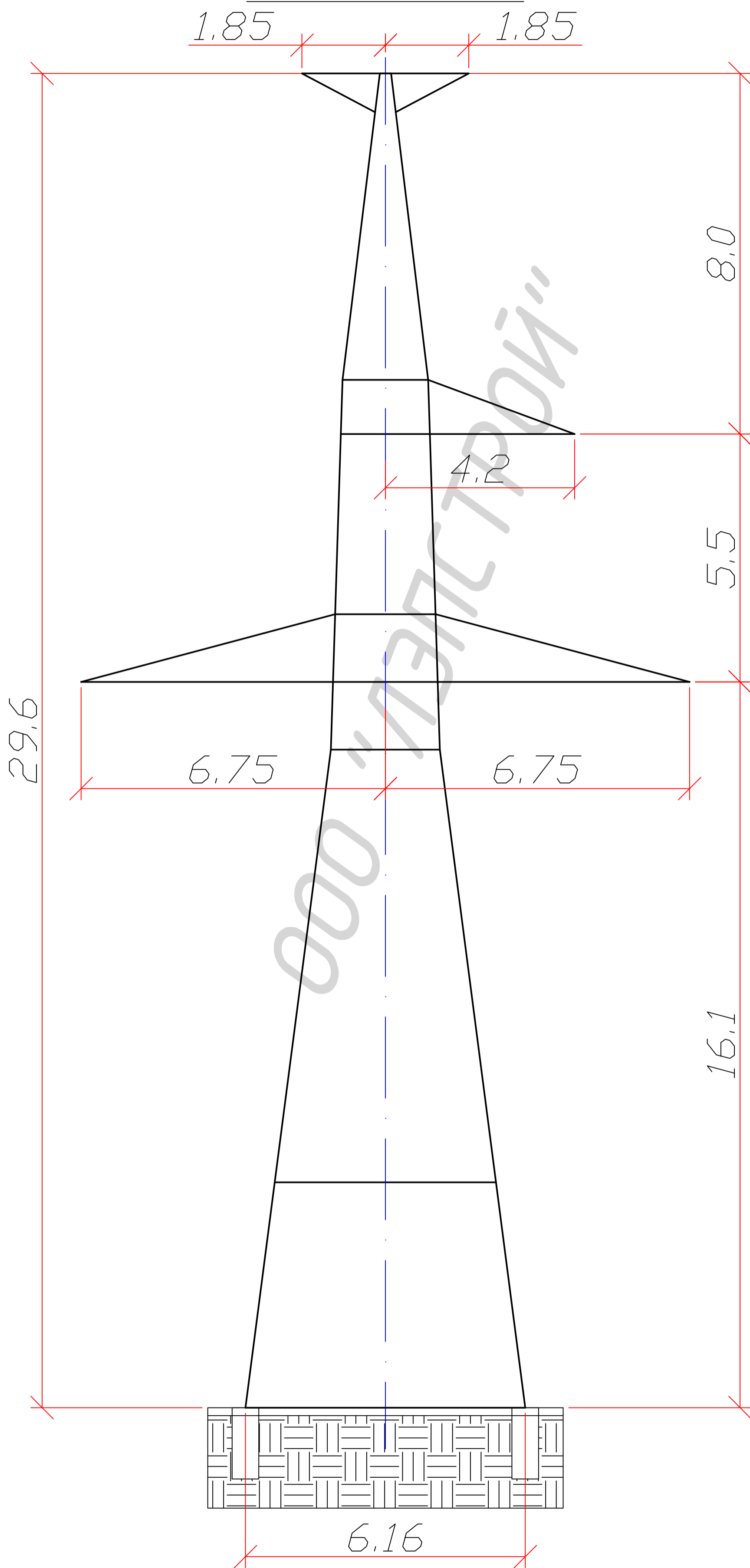
Чертеж:	3.407.2-145.3
Вес металла:	14773 кг.
Вес метизов:	406 кг.
Вес опоры:	15179 кг.
Вес цинк.покр.:	573 кг.
Общий вес опоры цинк.покр.:	15752 кг.

1У220-1м



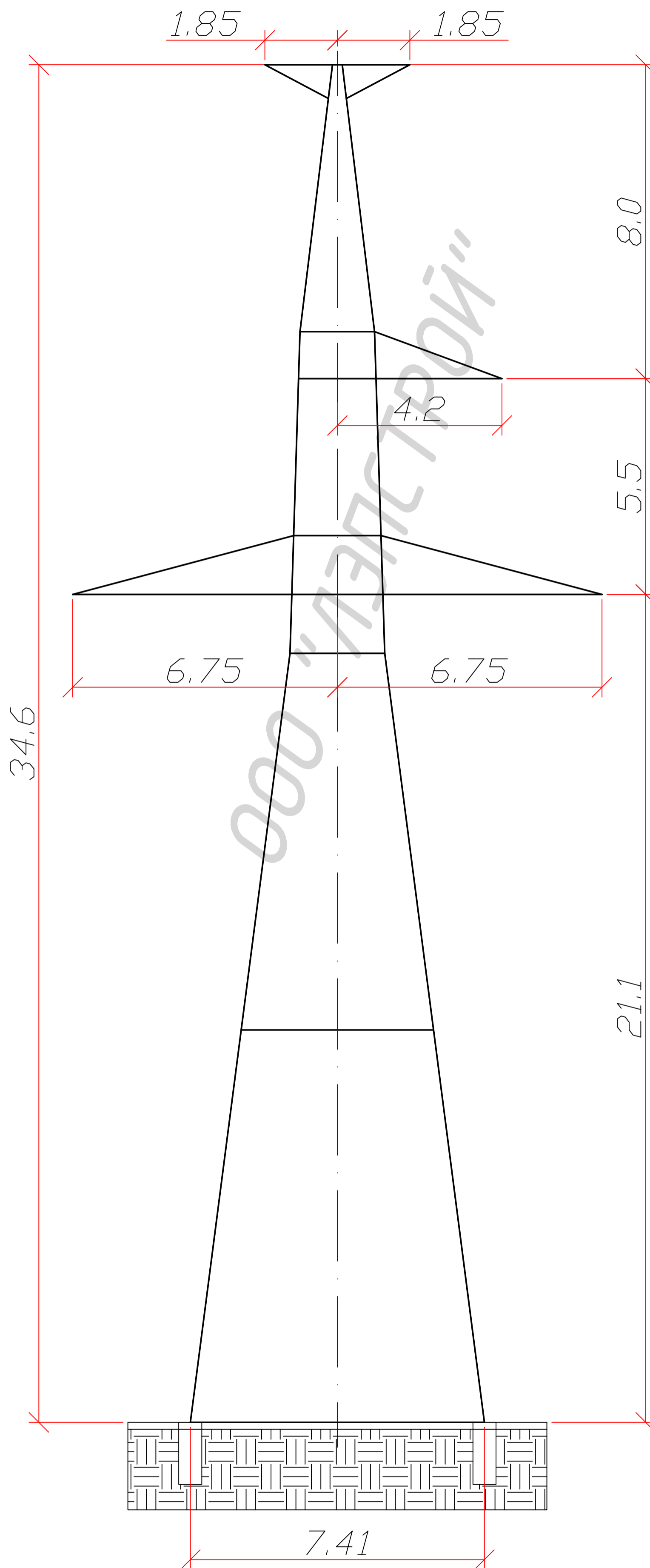
Чертеж:	3.407.2-145.3
Вес металла:	7233 кг.
Вес метизов:	293 кг.
Вес опоры:	7526 кг.
Вес цинк.покр.:	279 кг.
Общий вес опоры цинк.покр.:	7805 кг.

1У220-1м+5



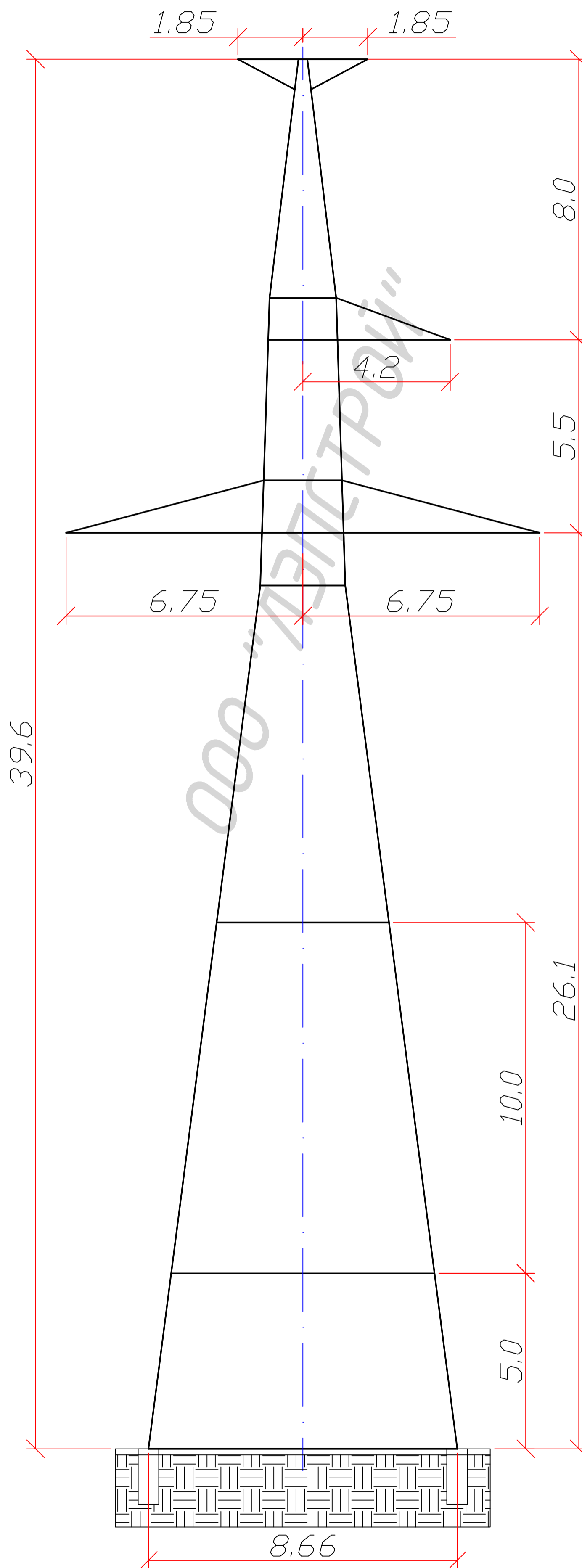
Чертеж:	3.407.2-145.3
Вес металла:	9135 кг.
Вес метизов:	346 кг.
Вес опоры:	9481 кг.
Вес цинк.покр.:	353 кг.
Общий вес опоры цинк.покр.:	9834 кг.

1У220-1м+10



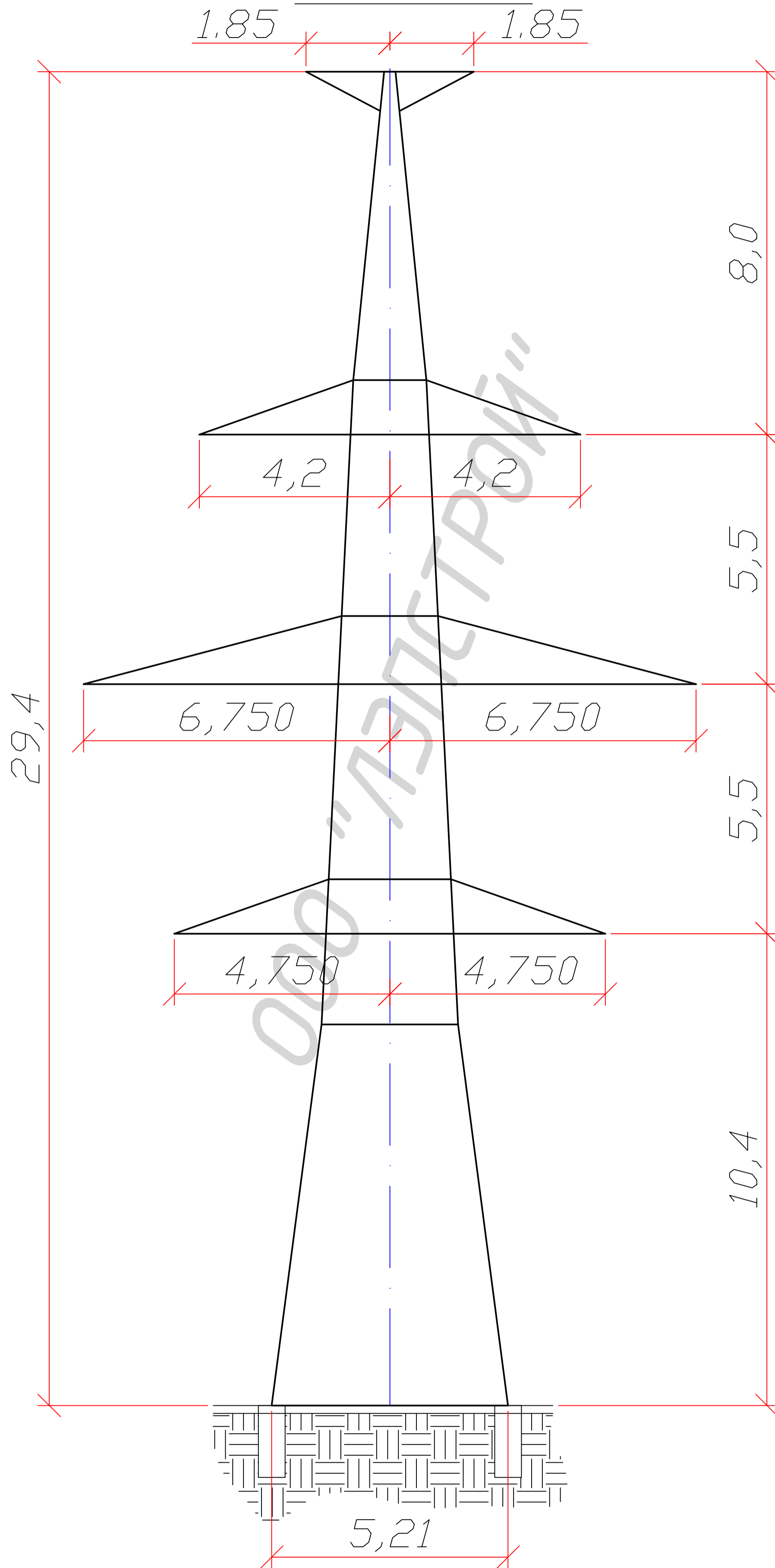
Чертеж:	3.407.2-145.3
Вес металла:	11479 кг.
Вес метизов:	371 кг.
Вес опоры:	11850 кг.
Вес цинк.покр.:	444 кг.
Общий вес опоры цинк.покр.:	12294 кг.

1У220-1м+15



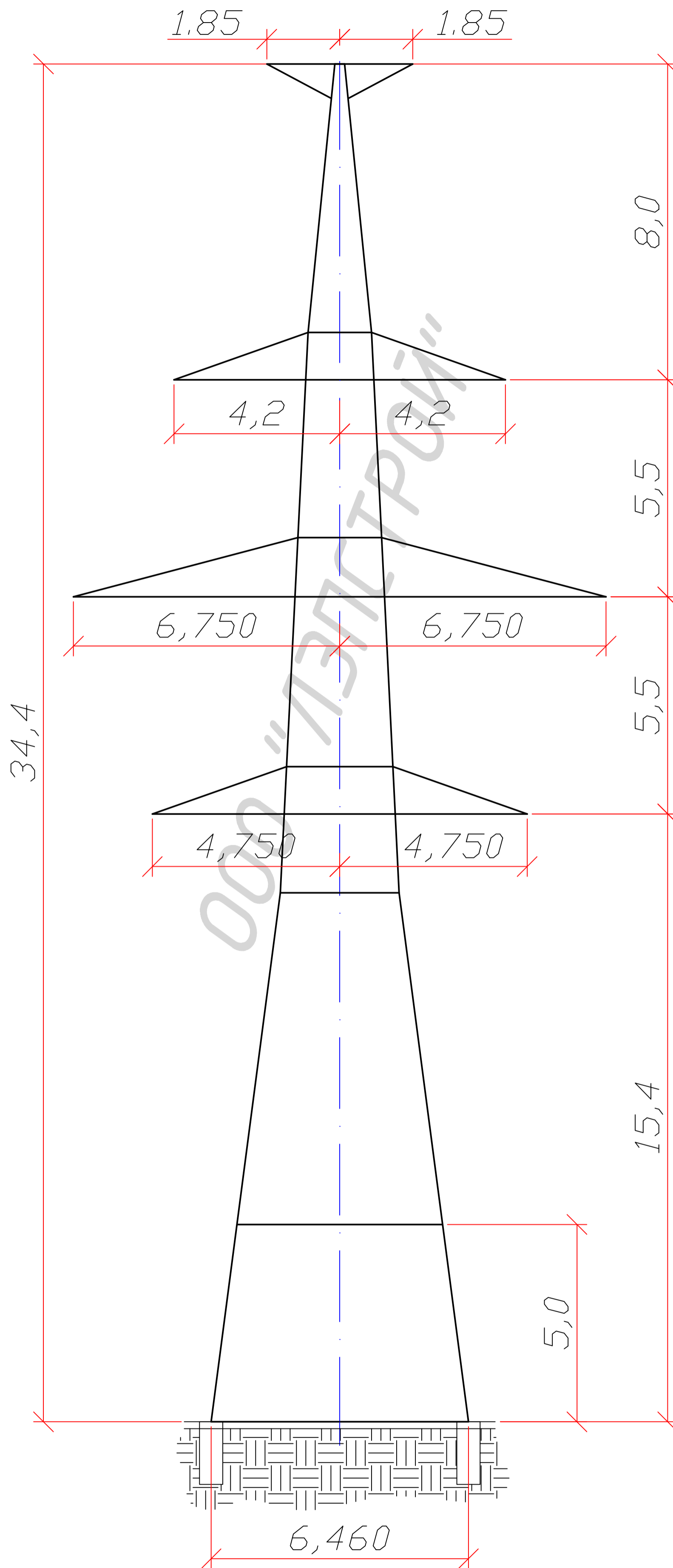
Чертеж:	3.407.2-145.3
Вес металла:	15377 кг.
Вес метизов:	427 кг.
Вес опоры:	15804 кг.
Вес цинк.покр.:	596 кг.
Общий вес опоры цинк.покр.:	16400 кг.

1У220-2м



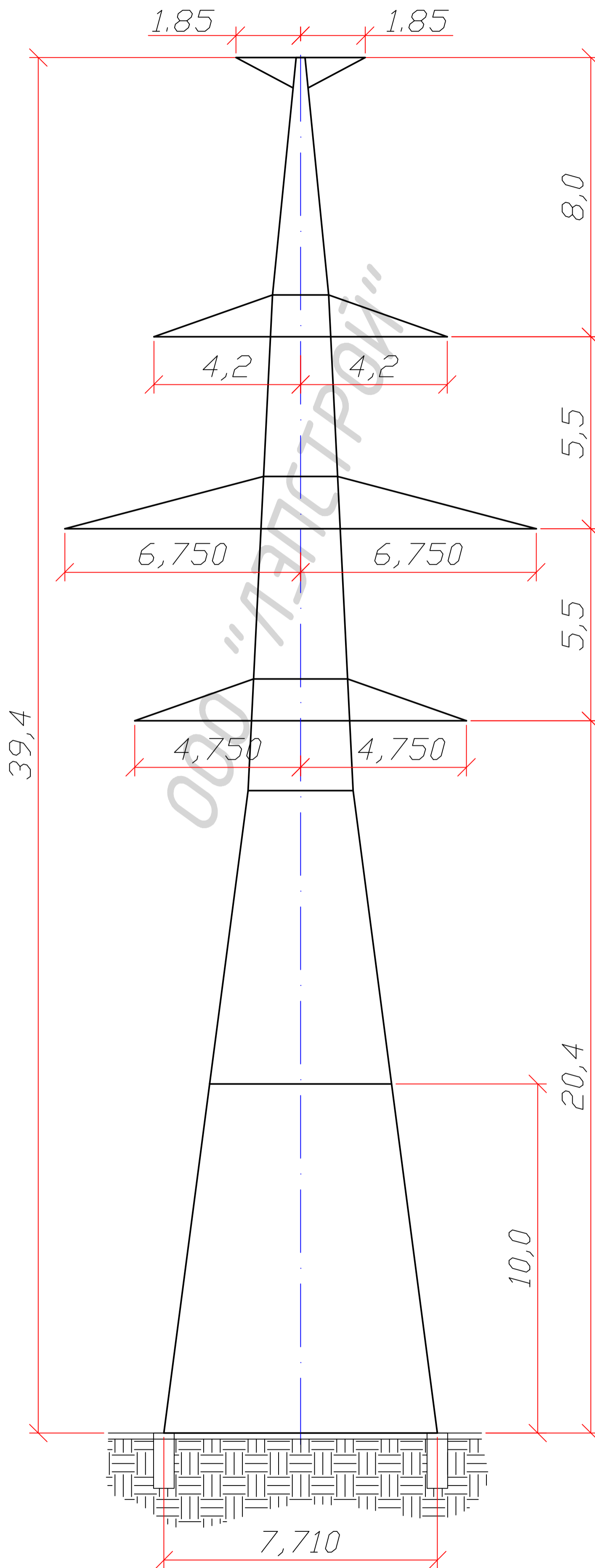
Чертеж:	3.407.2-145.3
Вес металла:	10690 кг.
Вес метизов:	497 кг.
Вес опоры:	11187 кг.
Вес цинк.покр.:	412 кг.
Общий вес опоры цинк.покр.:	11599 кг.

1У220-2м+5



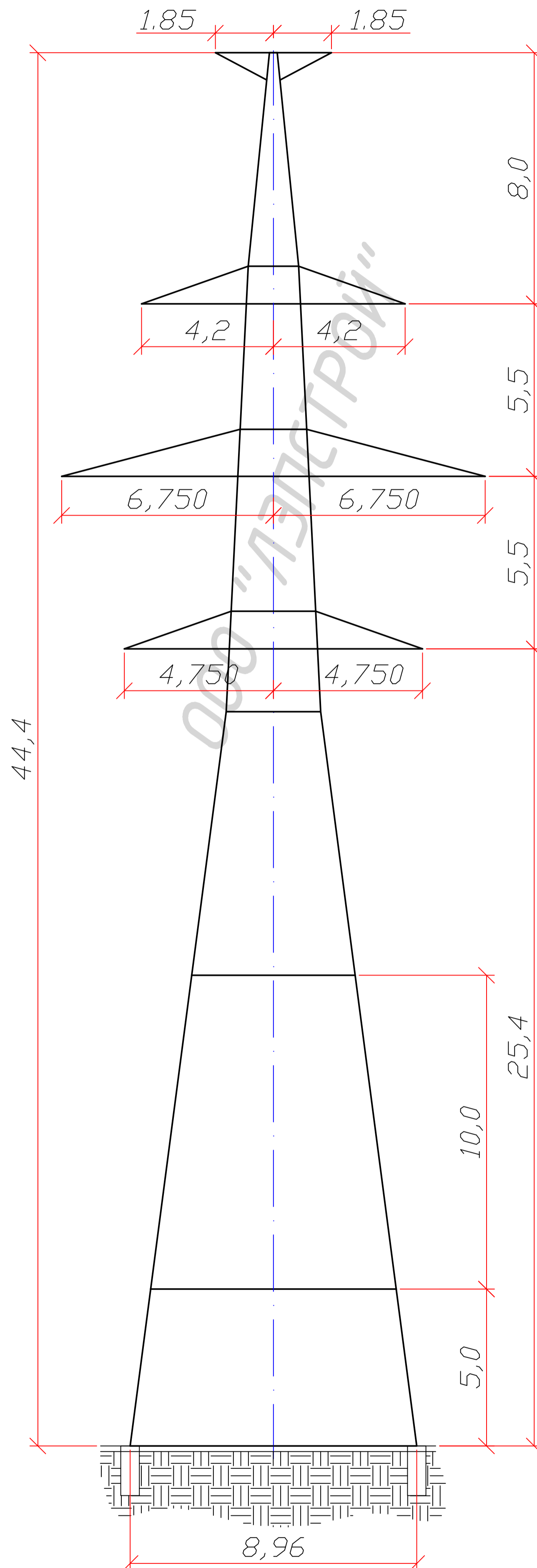
Чертеж:	3.407.2-145.3
Вес металла:	13108 кг.
Вес метизов:	582 кг.
Вес опоры:	13690 кг.
Вес цинк.покр.:	506 кг.
Общий вес опоры цинк.покр.:	14196 кг.

1У220-2м+10



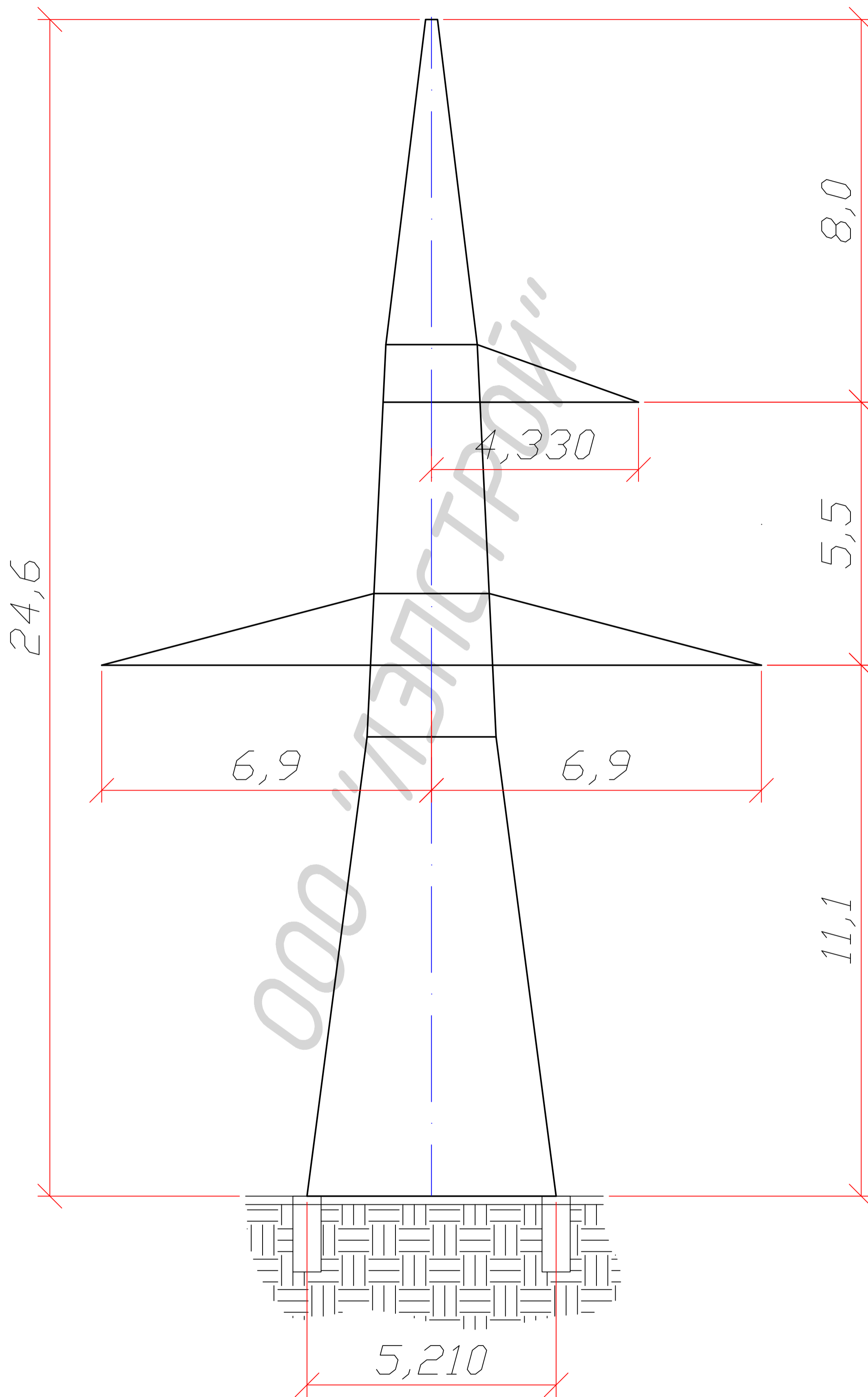
Чертеж:	3.407.2-145.3
Вес металла:	15704 кг.
Вес метизов:	627 кг.
Вес опоры:	16331 кг.
Вес цинк.покр.:	507 кг.
Общий вес опоры цинк.покр.:	16938 кг.

1У220-2м+15



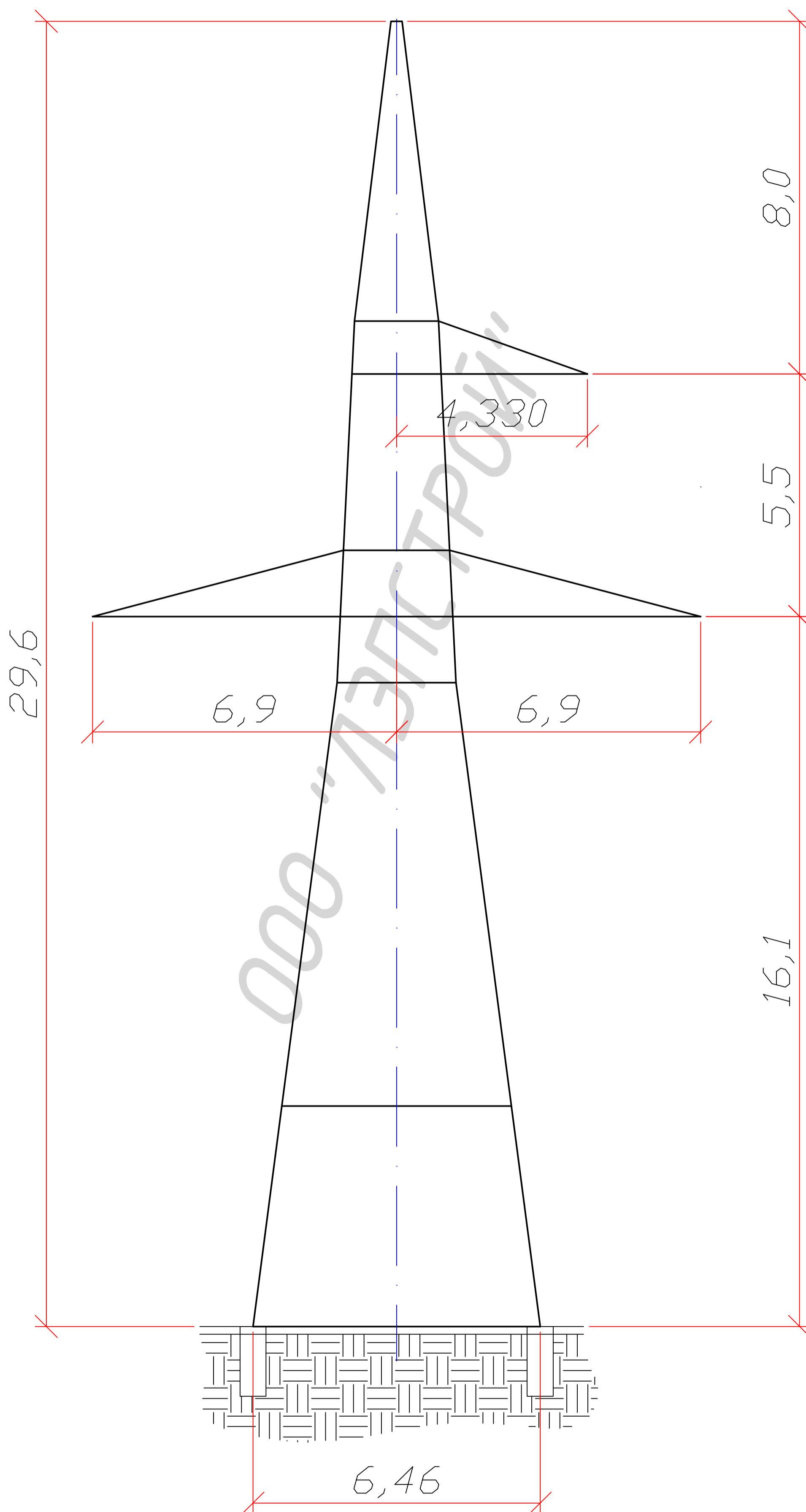
Чертеж:	3.407.2-145.3
Вес металла:	19308 кг.
Вес метизов:	718 кг.
Вес опоры:	20026 кг.
Вес цинк.покр.:	748 кг.
Общий вес опоры цинк.покр.:	20774 кг.

14220-3



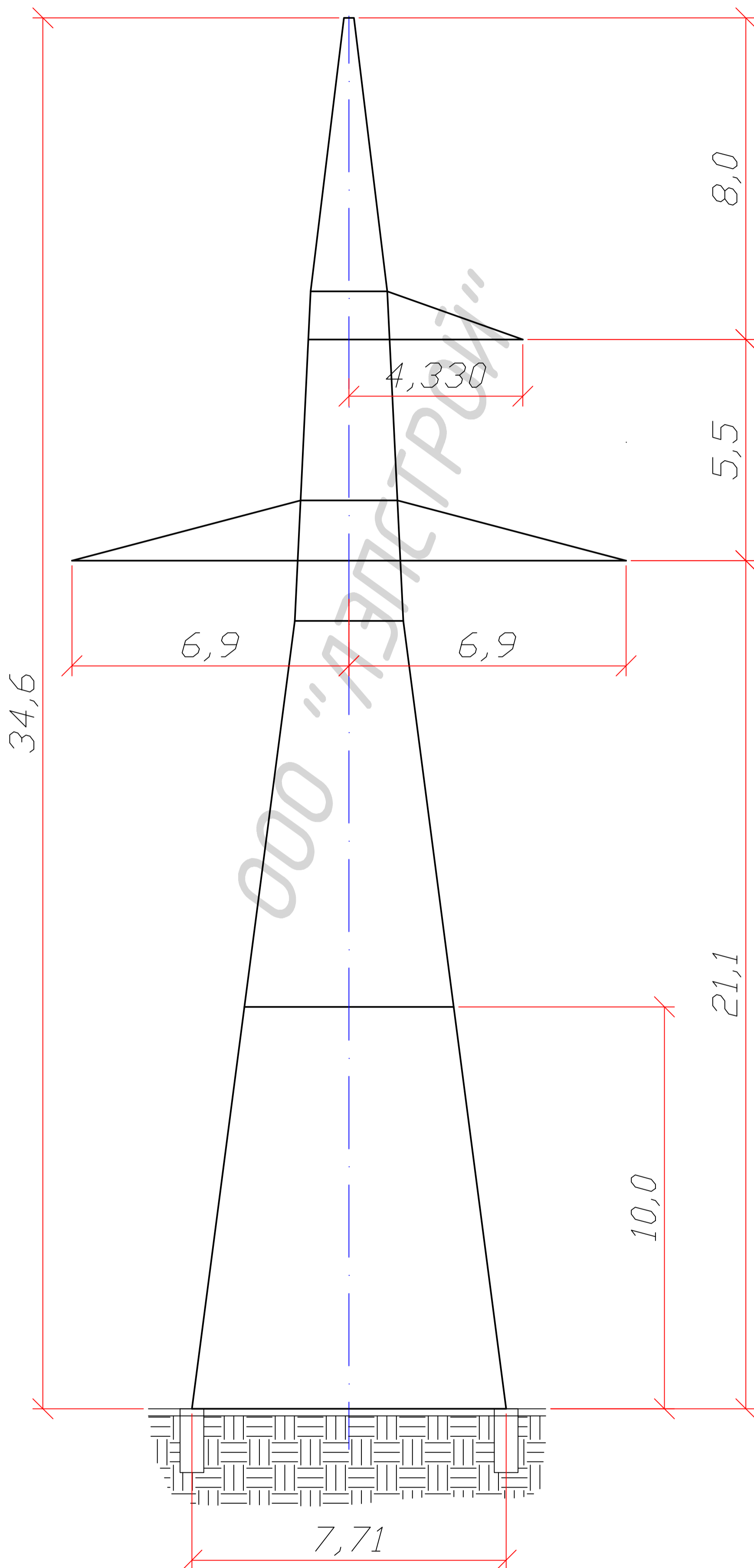
Чертеж:	3.407.2-145.3
Вес металла:	8185 кг.
Вес метизов:	349 кг.
Вес опоры:	8534 кг.
Вес цинк.покр.:	319 кг.
Общий вес опоры цинк.покр.:	8853 кг.

14220-3+5



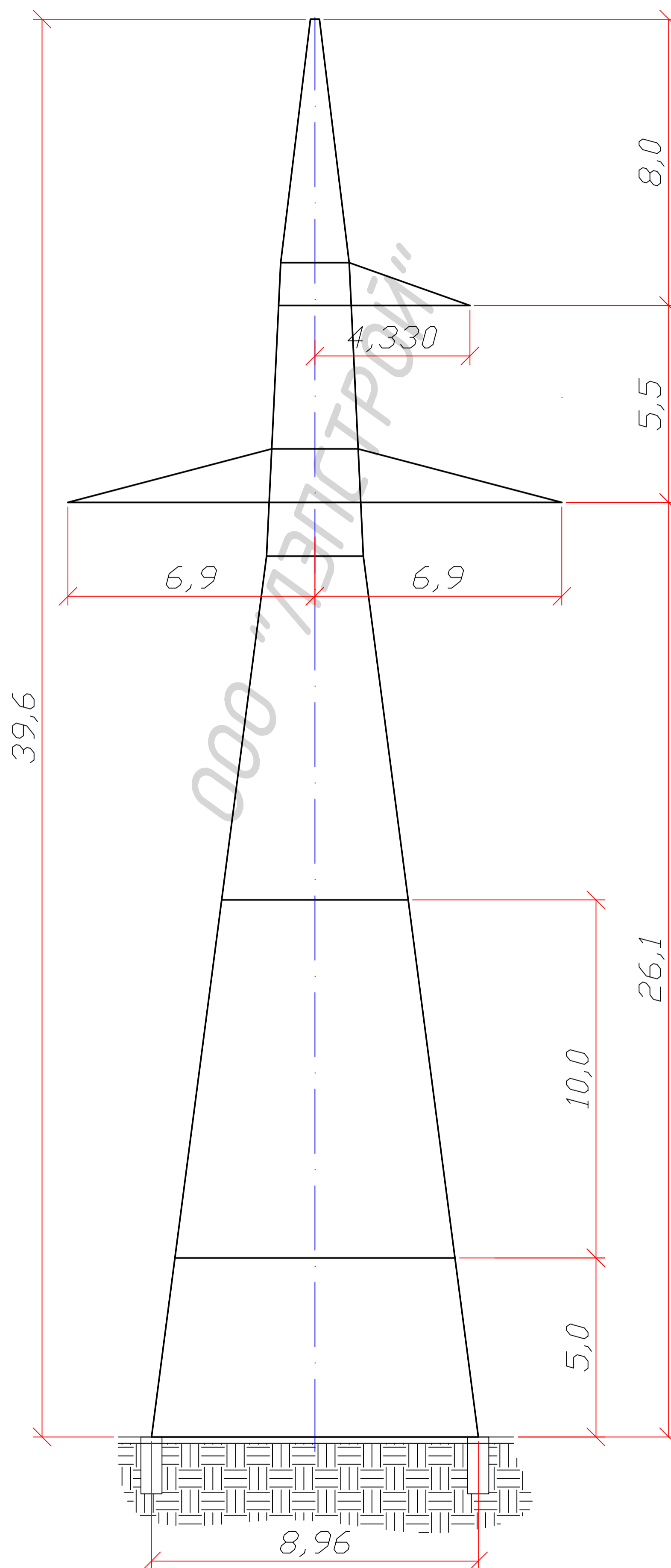
Чертеж:	3.407.2-145.3
Вес металла:	10409 кг.
Вес метизов:	423 кг.
Вес опоры:	10832 кг.
Вес цинк.покр.:	406 кг.
Общий вес опоры цинк.покр.:	11238 кг.

1У220-3+10



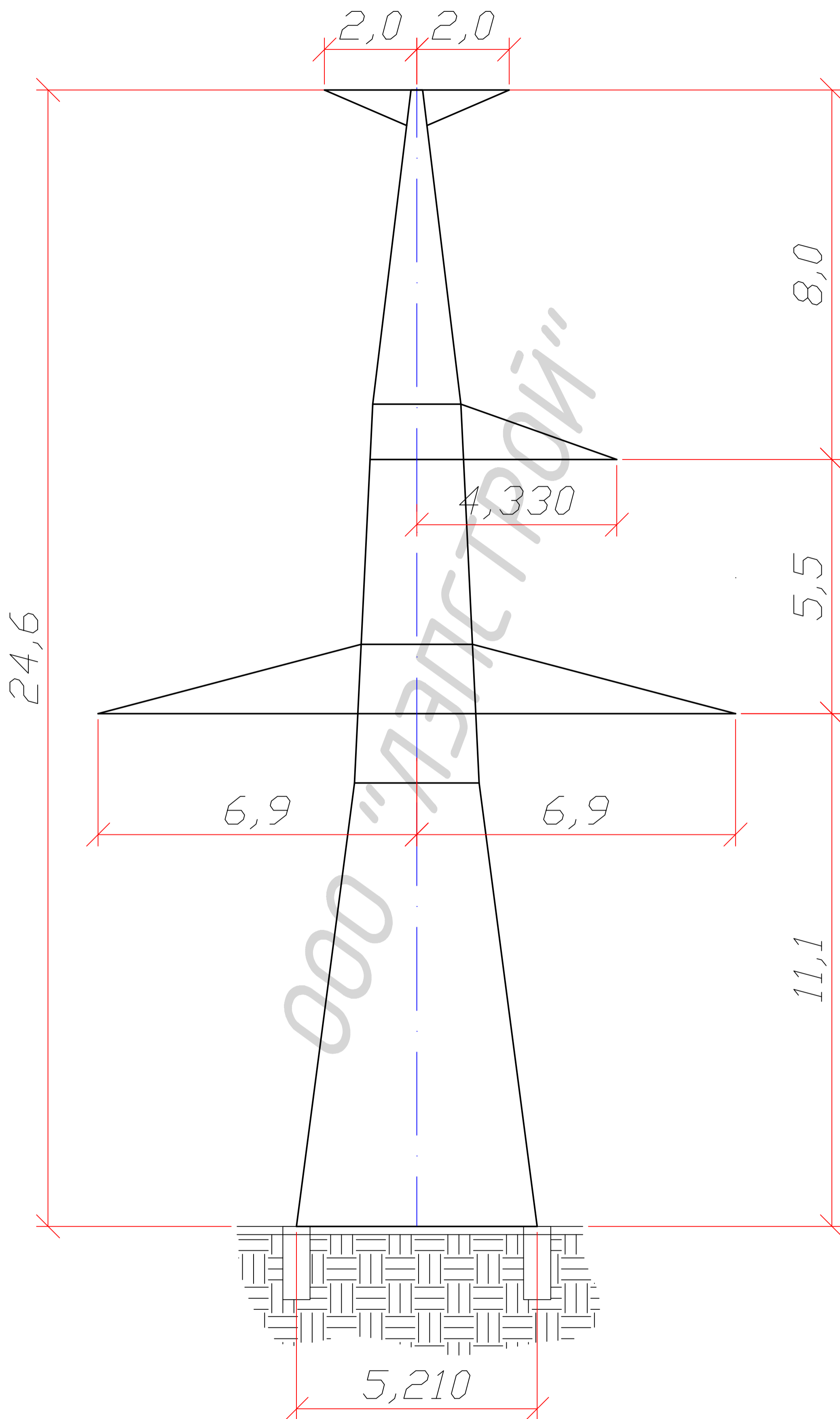
Чертеж:	3.407.2-145.3
Вес металла:	12901 кг.
Вес метизов:	443 кг.
Вес опоры:	13344 кг.
Вес цинк.покр.:	503 кг.
Общий вес опоры цинк.покр.:	13847 кг.

1У220-3+15



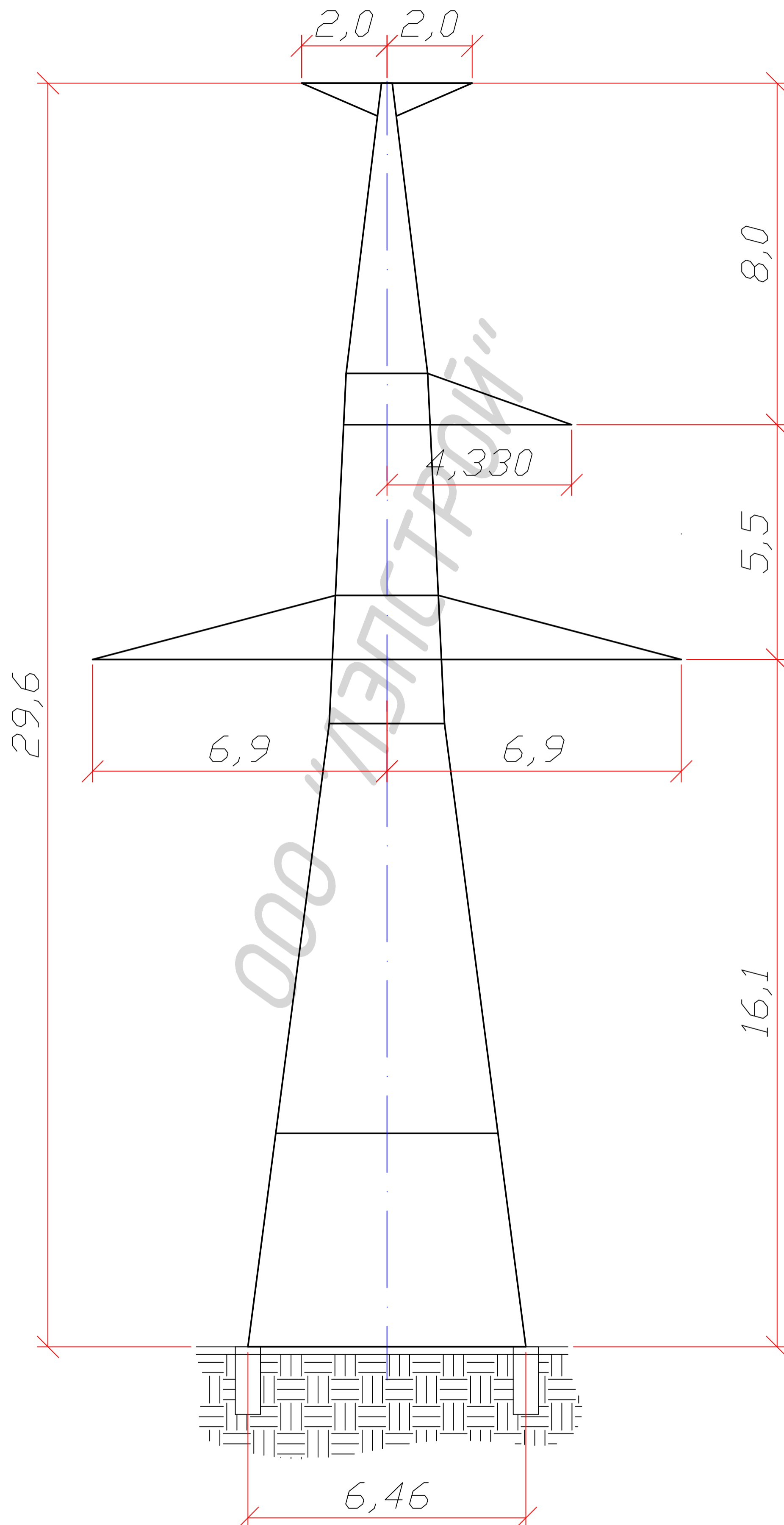
Чертеж:	3.407.2-145.3
Вес металла:	16305 кг.
Вес метизов:	500 кг.
Вес опоры:	16805 кг.
Вес цинк.покр.:	635 кг.
Общий вес опоры цинк.покр.:	17440 кг.

1У220-3м



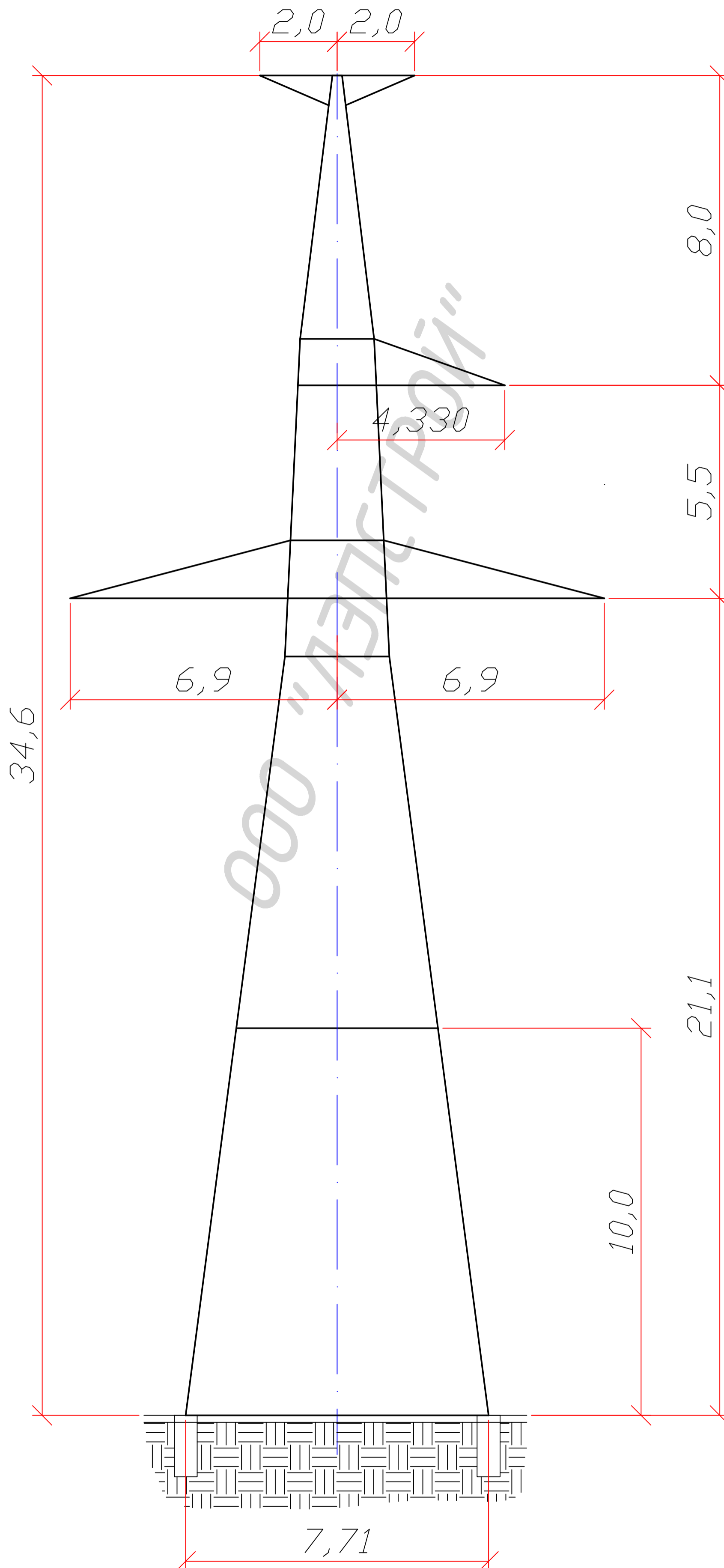
Чертеж:	3.407.2-145.3
Вес металла:	8794 кг.
Вес метизов:	376 кг.
Вес опоры:	9186 кг.
Вес цинк.покр.:	343 кг.
Общий вес опоры цинк.покр.:	9529 кг.

1У220-3м+5



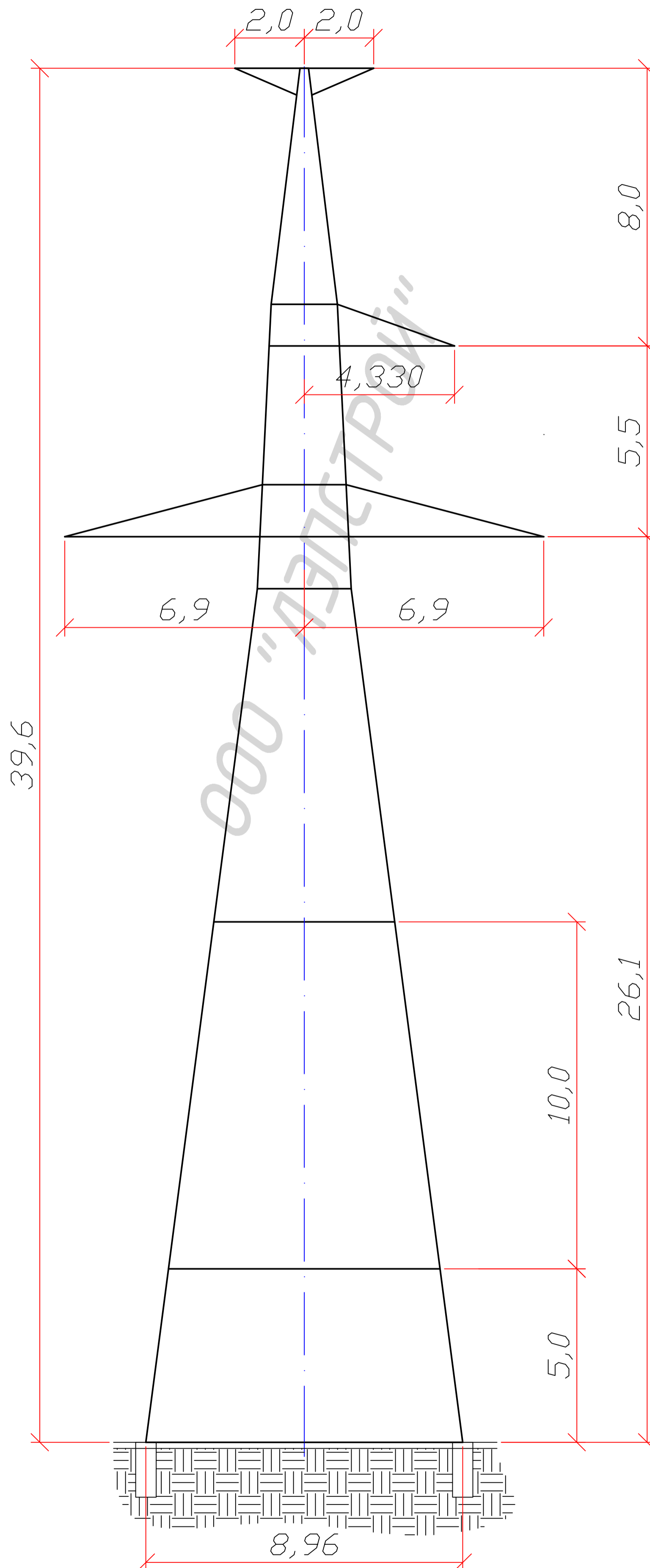
Чертеж:	3.407.2-145.3
Вес металла:	11034 кг.
Вес метизов:	450 кг.
Вес опоры:	11484 кг.
Вес цинк.покр.:	430 кг.
Общий вес опоры цинк.покр.:	11914 кг.

1У220-3т+10



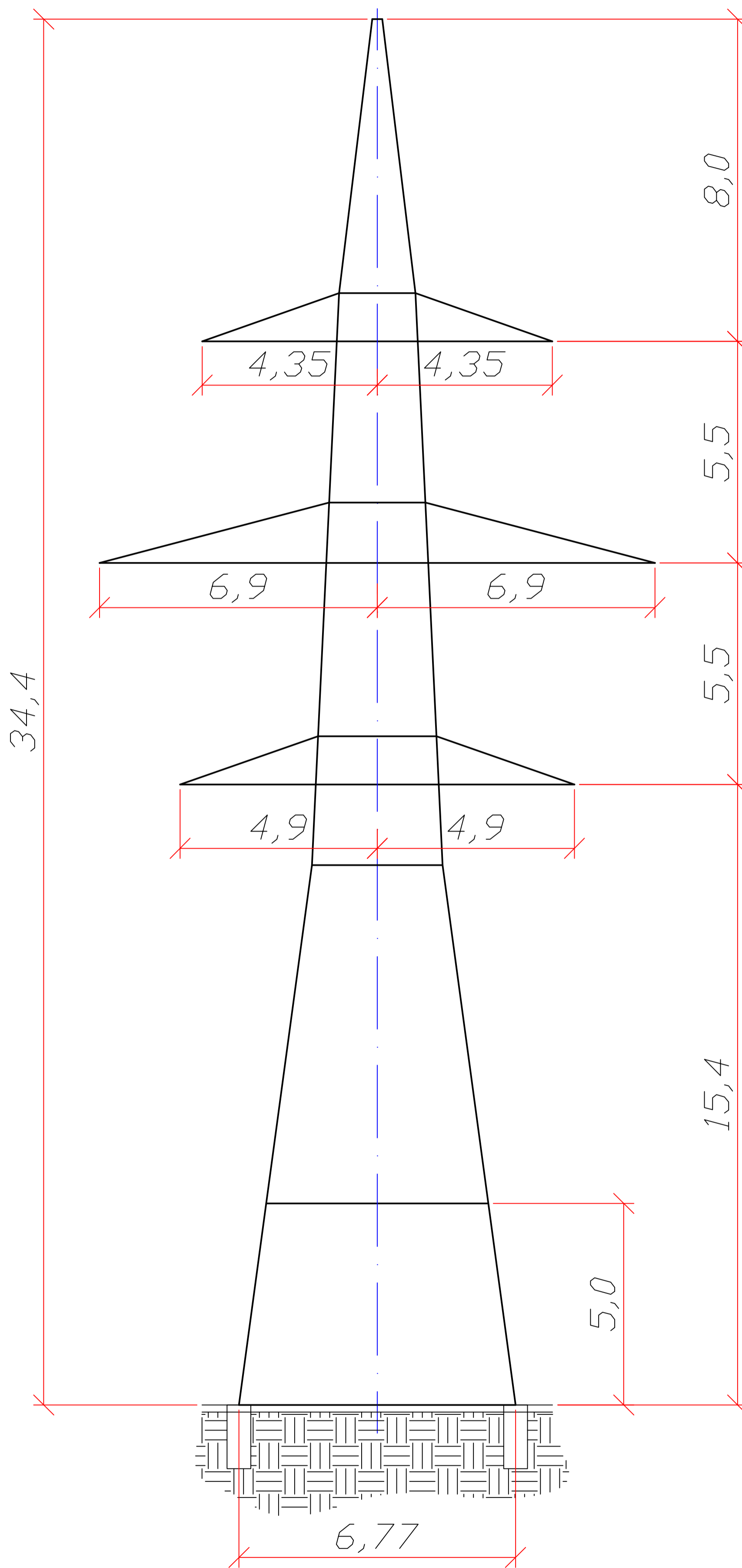
Чертеж:	3.407.2-145.3
Вес металла:	13526 кг.
Вес метизов:	472 кг.
Вес опоры:	13998 кг.
Вес цинк.покр.:	527 кг.
Общий вес опоры цинк.покр.:	14525 кг.

1У220-3т+15



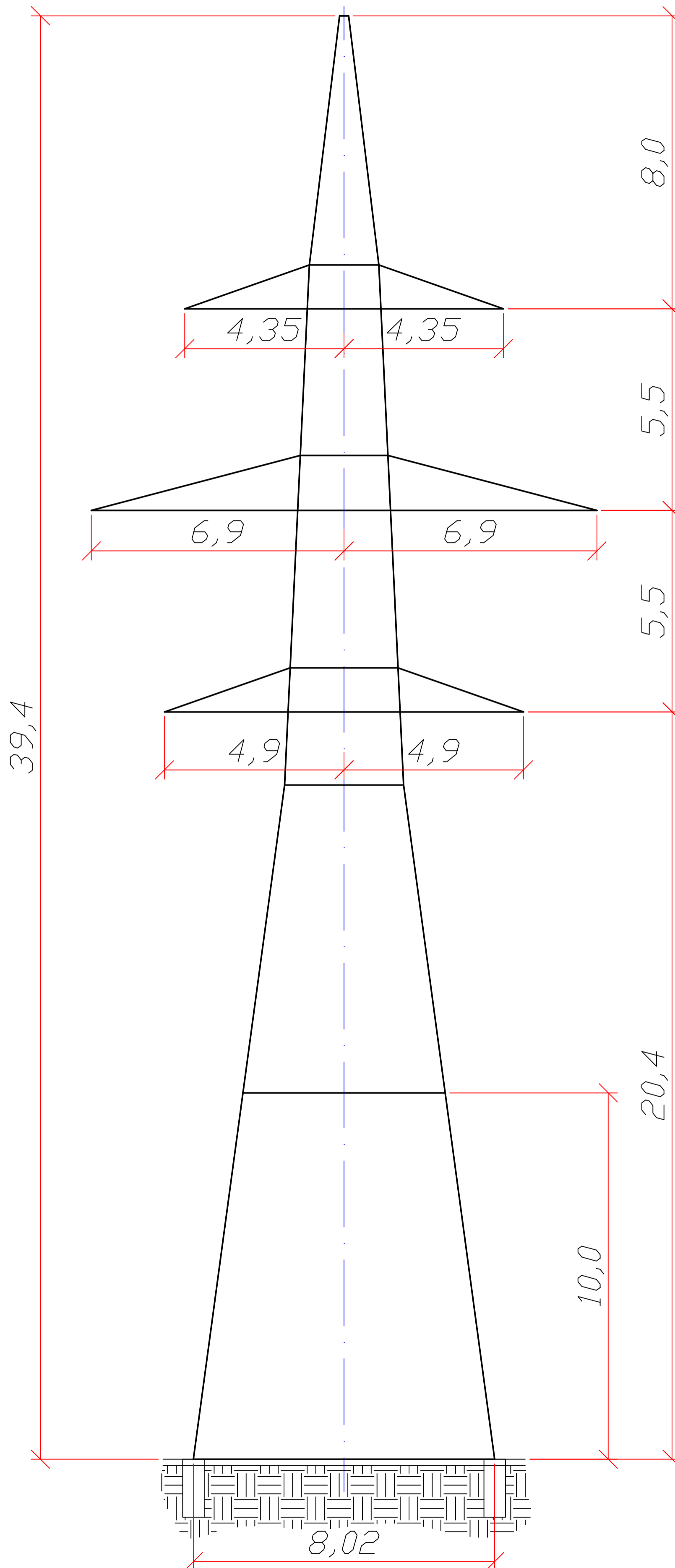
Чертеж:	3.407.2-145.3
Вес металла:	16930 кг.
Вес метизов:	529 кг.
Вес опоры:	17459 кг.
Вес цинк.покр.:	661 кг.
Общий вес опоры цинк.покр.:	18120 кг.

1У220-4+5



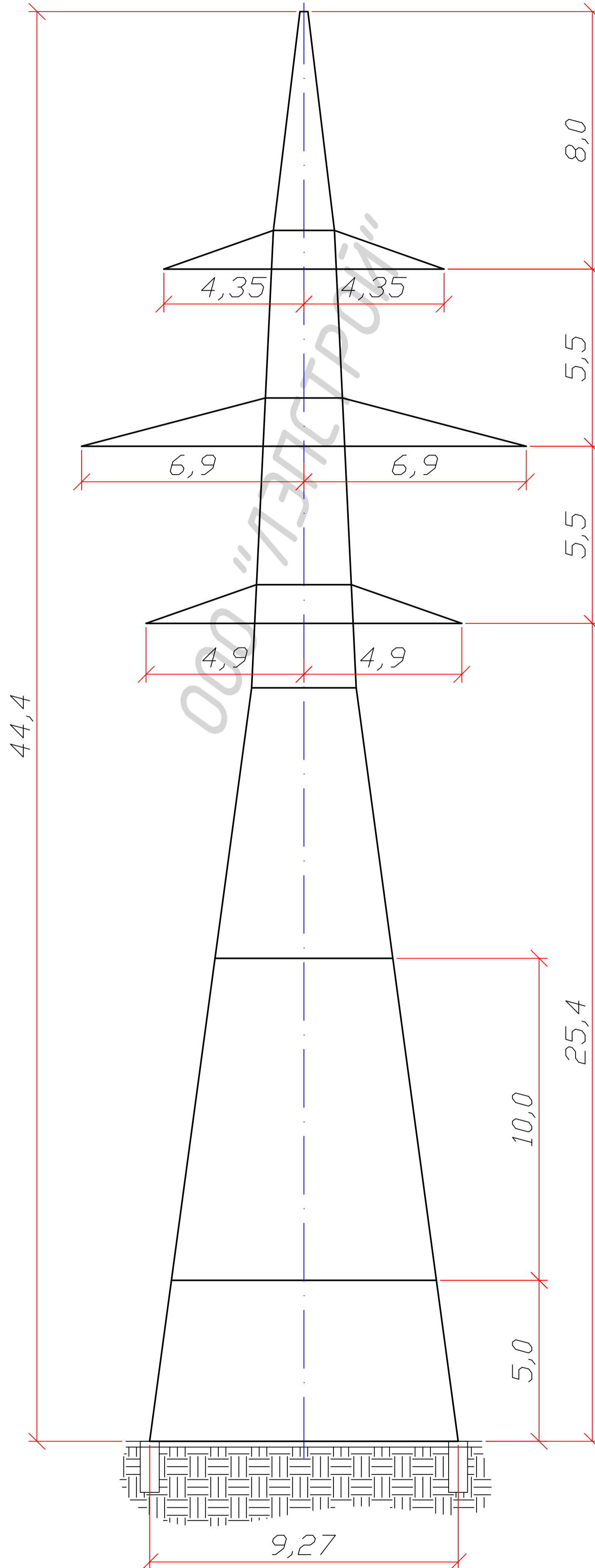
Чертеж:	3.407.2-145.3
Вес металла:	15251 кг.
Вес метизов:	714 кг.
Вес опоры:	15965 кг.
Вес цинк.покр.:	586 кг.
Общий вес опоры цинк.покр.:	16551 кг.

14220-4+10



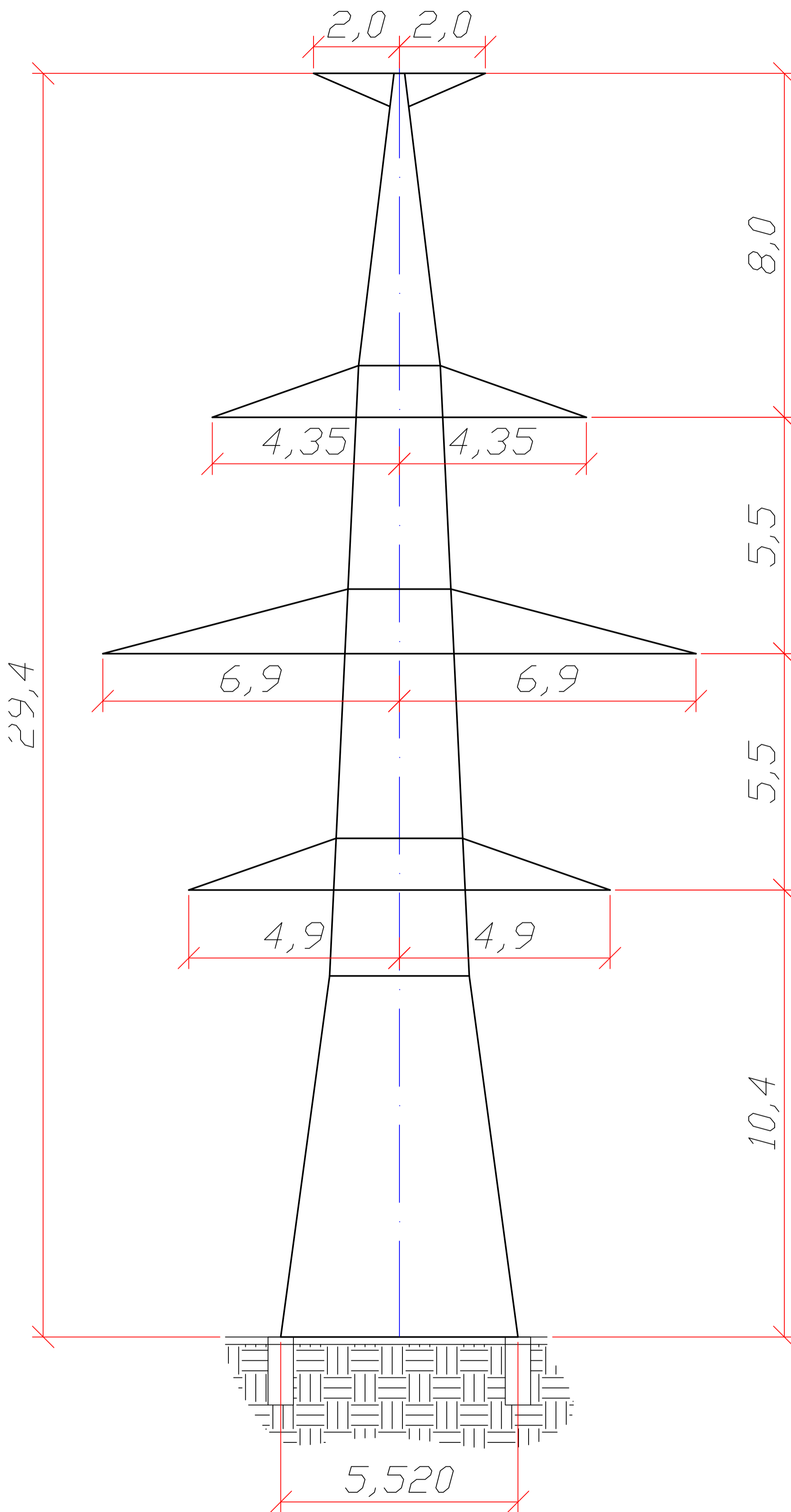
Чертеж:	3.407.2-145.3
Вес металла:	17794 кг.
Вес метизов:	762 кг.
Вес опоры:	18585 кг.
Вес цинк.покр.:	686 кг.
Общий вес опоры цинк.покр.:	19271 кг.

14220-4+15



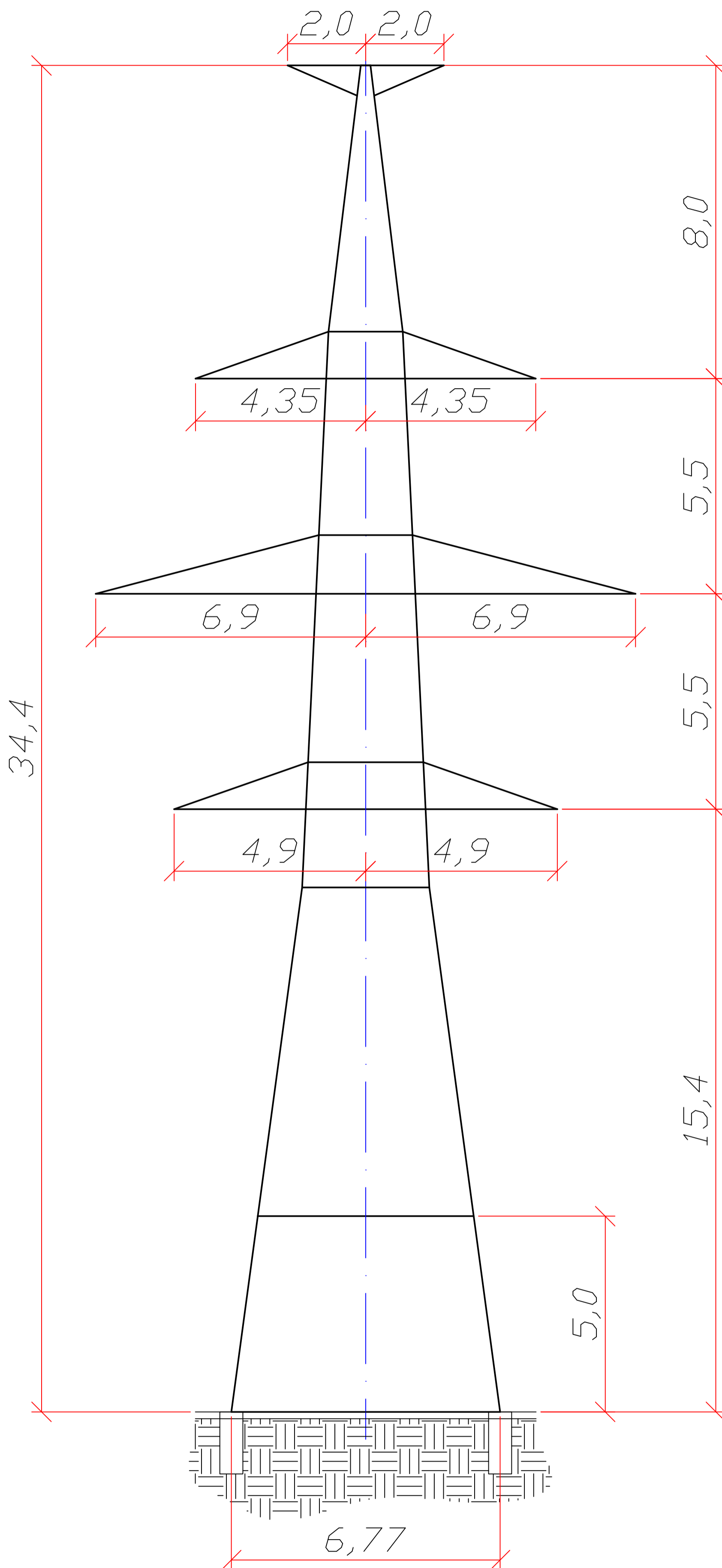
Чертеж:	3.407.2-145.3
Вес металла:	21733 кг.
Вес метизов:	1012 кг.
Вес опоры:	22745 кг.
Вес цинк.покр.:	910 кг.
Общий вес опоры цинк.покр.:	23655 кг.

1У220-4т



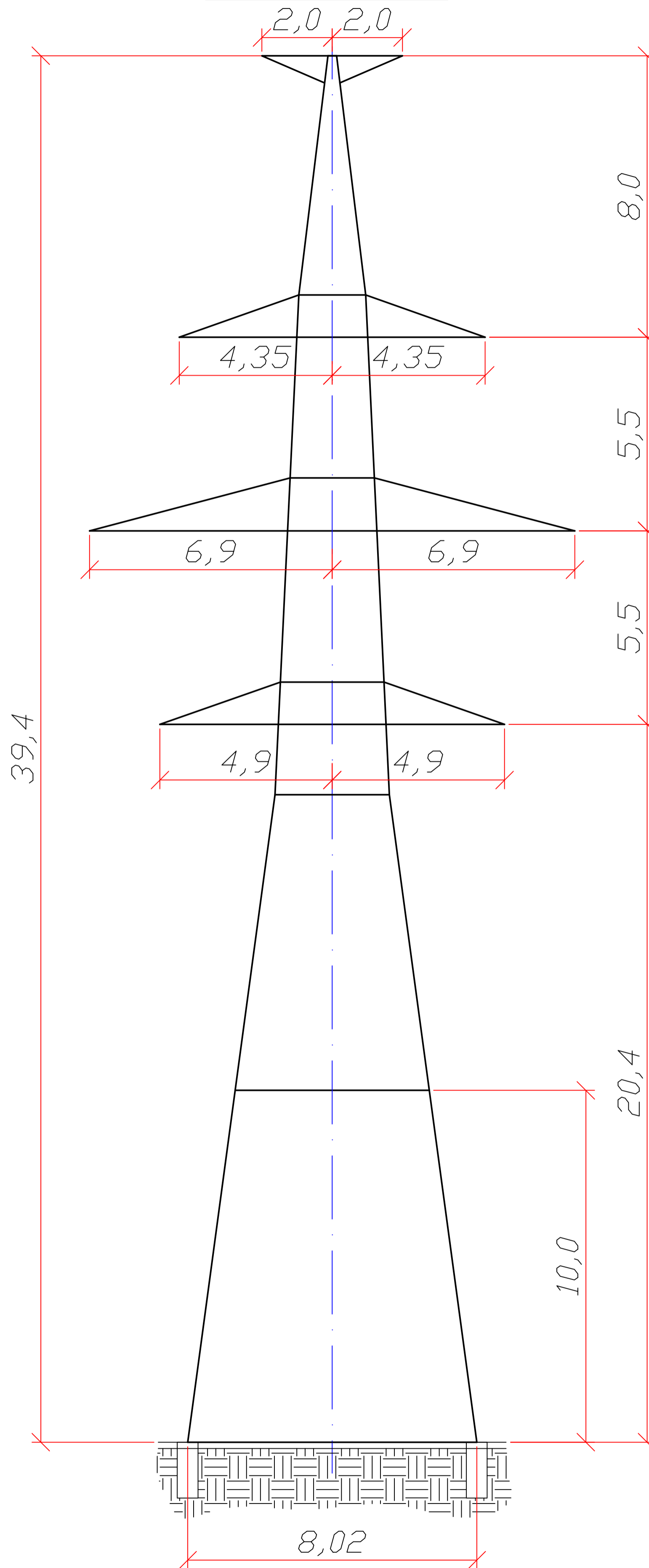
Чертеж:	3.407.2-145.3
Вес металла:	13193 кг.
Вес метизов:	654 кг.
Вес опоры:	13848 кг.
Вес цинк.покр.:	506 кг.
Общий вес опоры цинк.покр.:	14354 кг.

1У220-4м+5



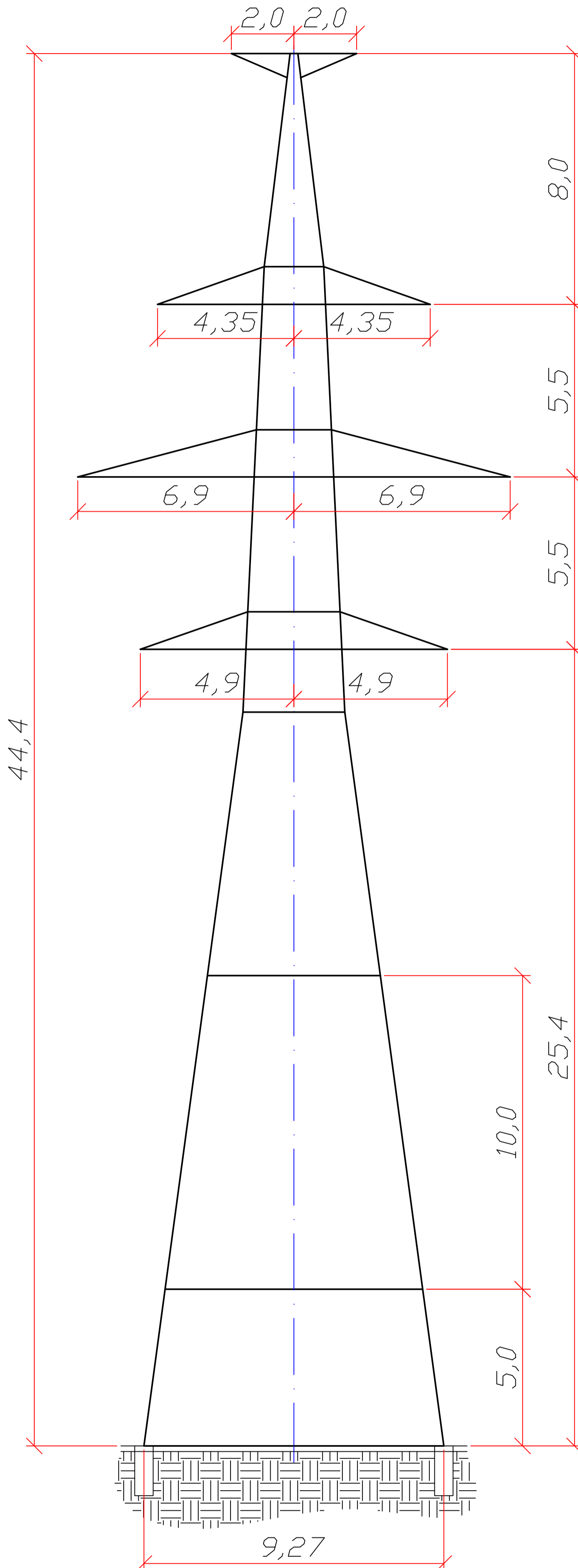
Чертеж:	3.407.2-145.3
Вес металла:	15846 кг.
Вес метизов:	741 кг.
Вес опоры:	16587 кг.
Вес цинк.покр.:	609 кг.
Общий вес опоры цинк.покр.:	17196 кг.

1У220-4т+10



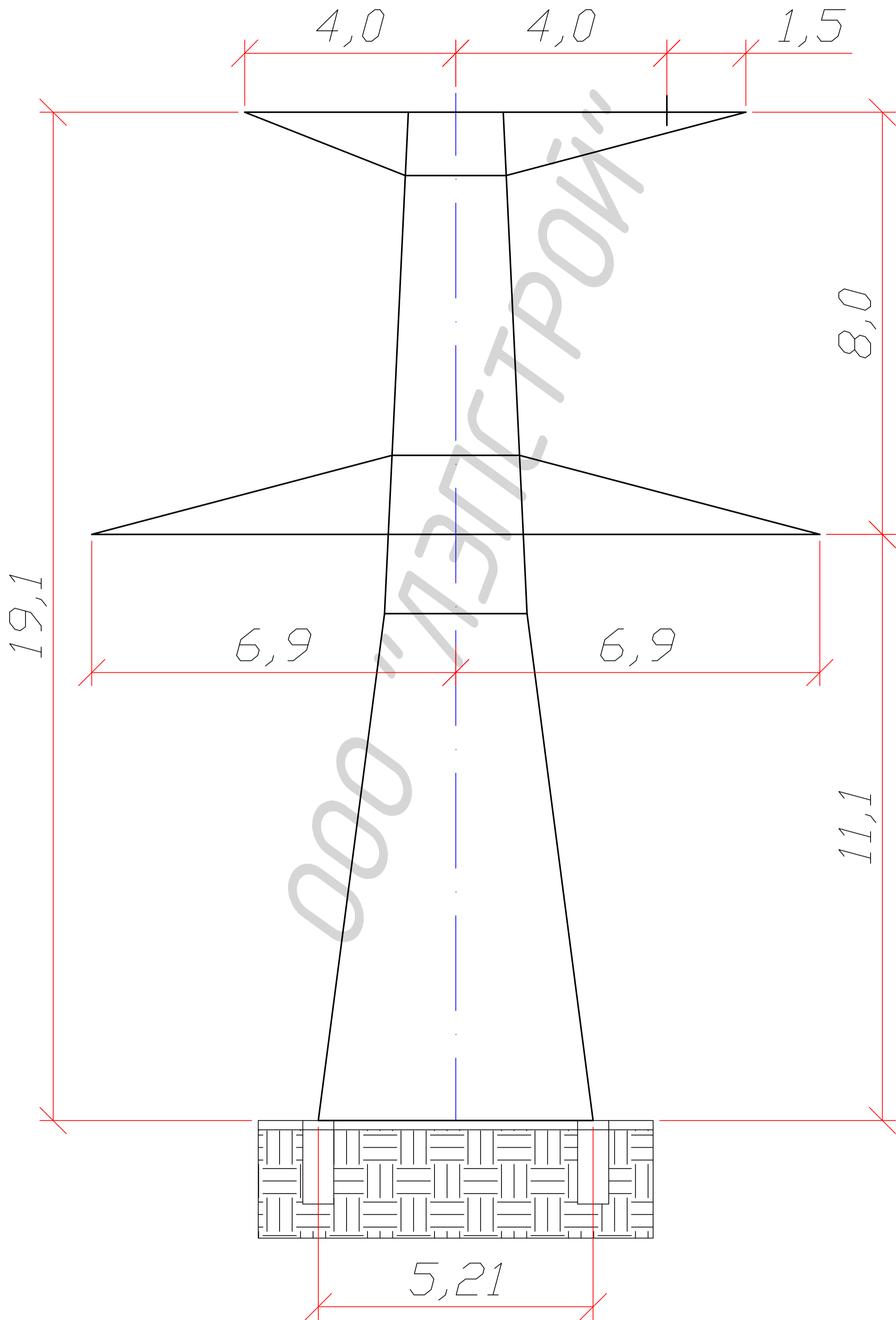
Чертеж:	3.407.2-145.3
Вес металла:	18418 кг.
Вес метизов:	792 кг.
Вес опоры:	19210 кг.
Вес цинк.покр.:	709 кг.
Общий вес опоры цинк.покр.:	19919 кг.

1У220-4т+15



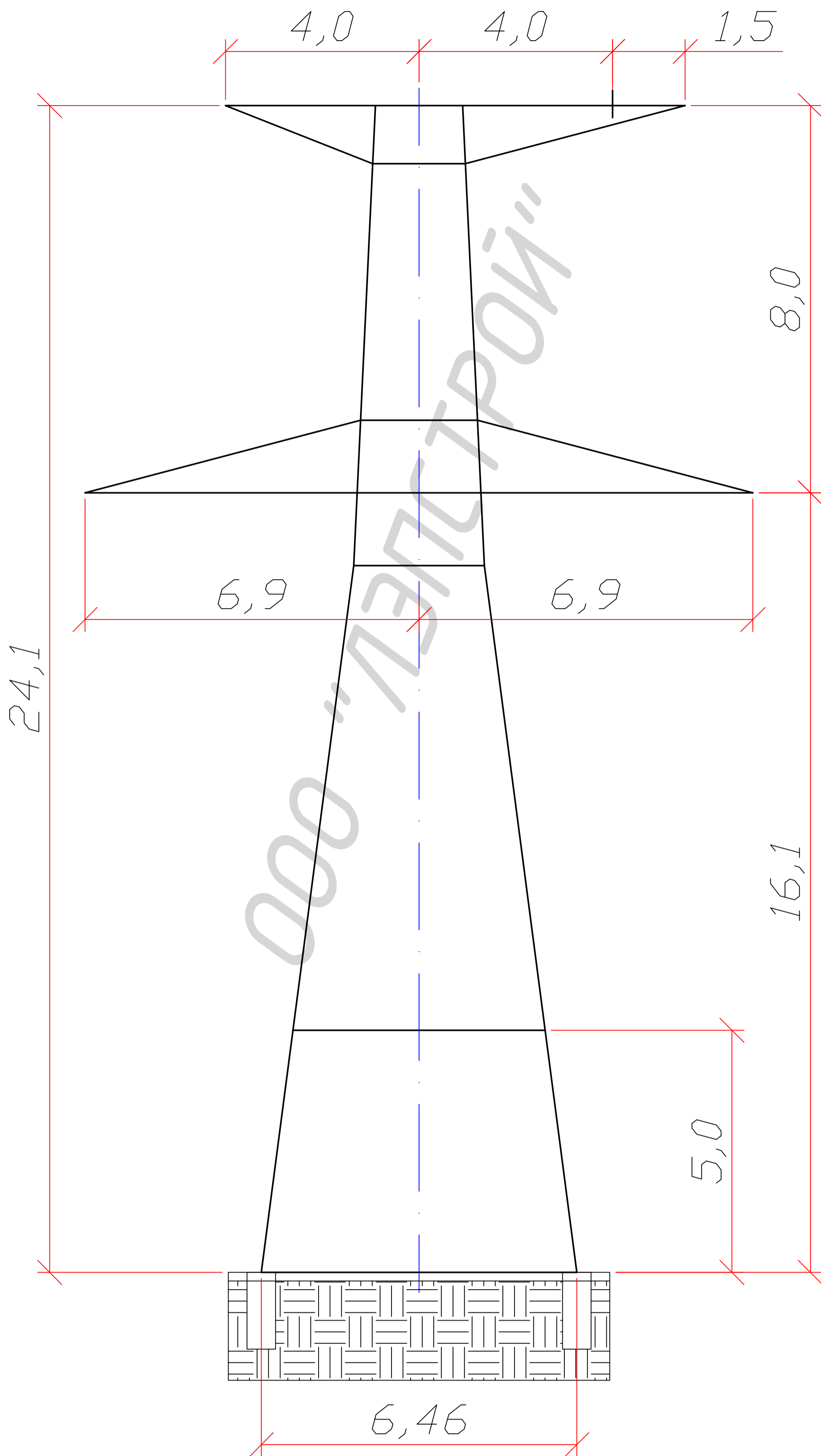
Чертеж:	3.407.2-145.3
Вес металла:	22314 кг.
Вес метизов:	888 кг.
Вес опоры:	23202 кг.
Вес цинк.покр.:	860 кг.
Общий вес опоры цинк.покр.:	24062 кг.

1У220-5



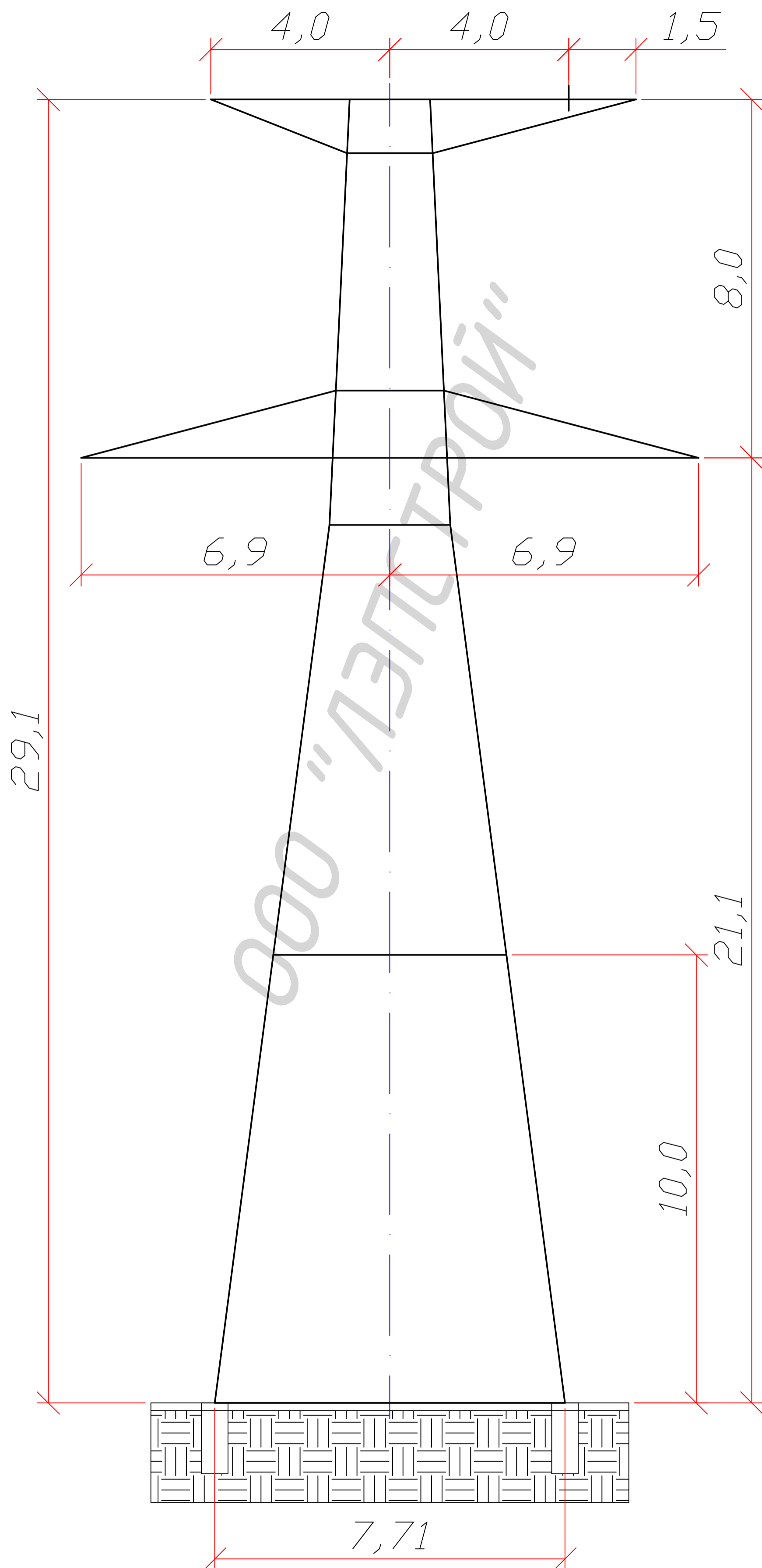
Чертеж:	3.407.2-156.3
Вес металла:	7036 кг.
Вес метизов:	246 кг.
Вес опоры:	7282 кг.
Вес цинк.покр.:	273 кг.
Общий вес опоры цинк.покр.:	7555 кг.

1У220-5+5



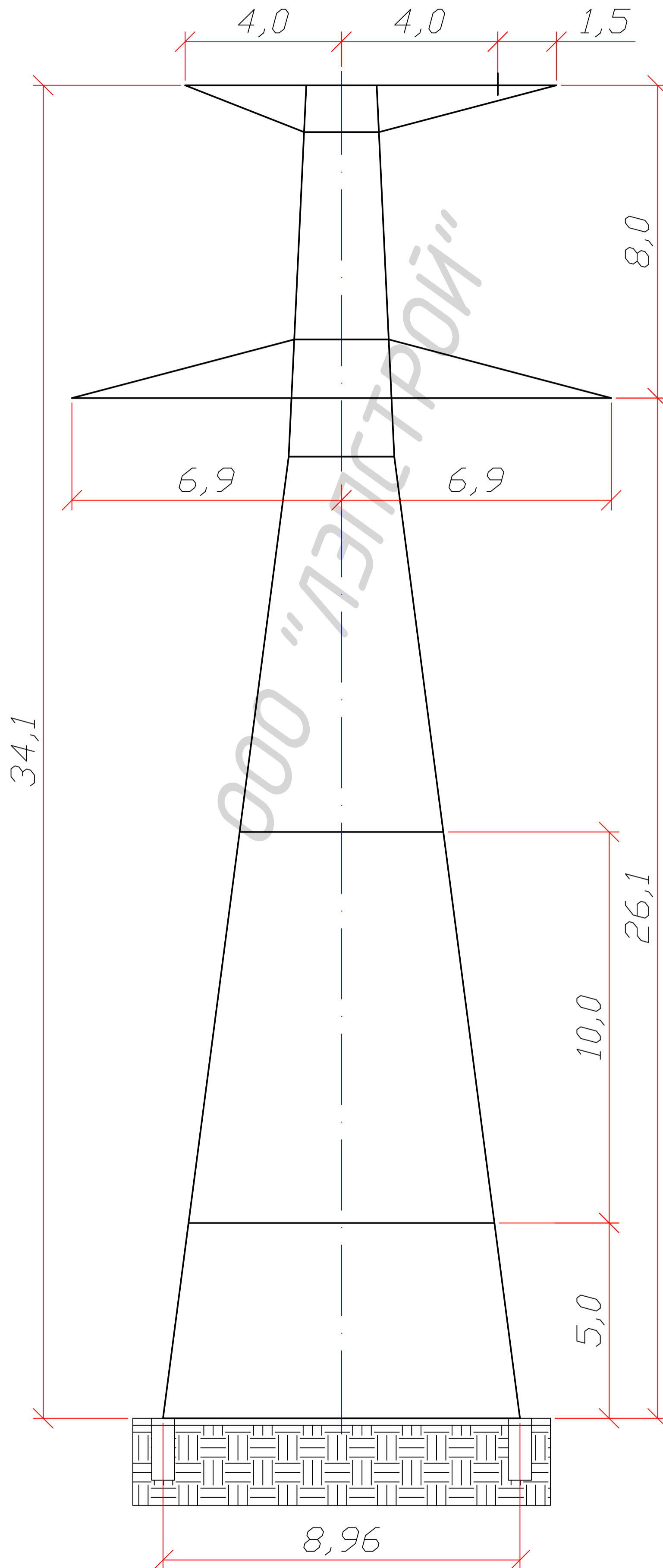
Чертеж:	3.407.2-156.3
Вес металла:	9248 кг.
Вес метизов:	318 кг.
Вес опоры:	9566 кг.
Вес цинк.покр.:	359 кг.
Общий вес опоры цинк.покр.:	9925 кг.

1У220-5+10



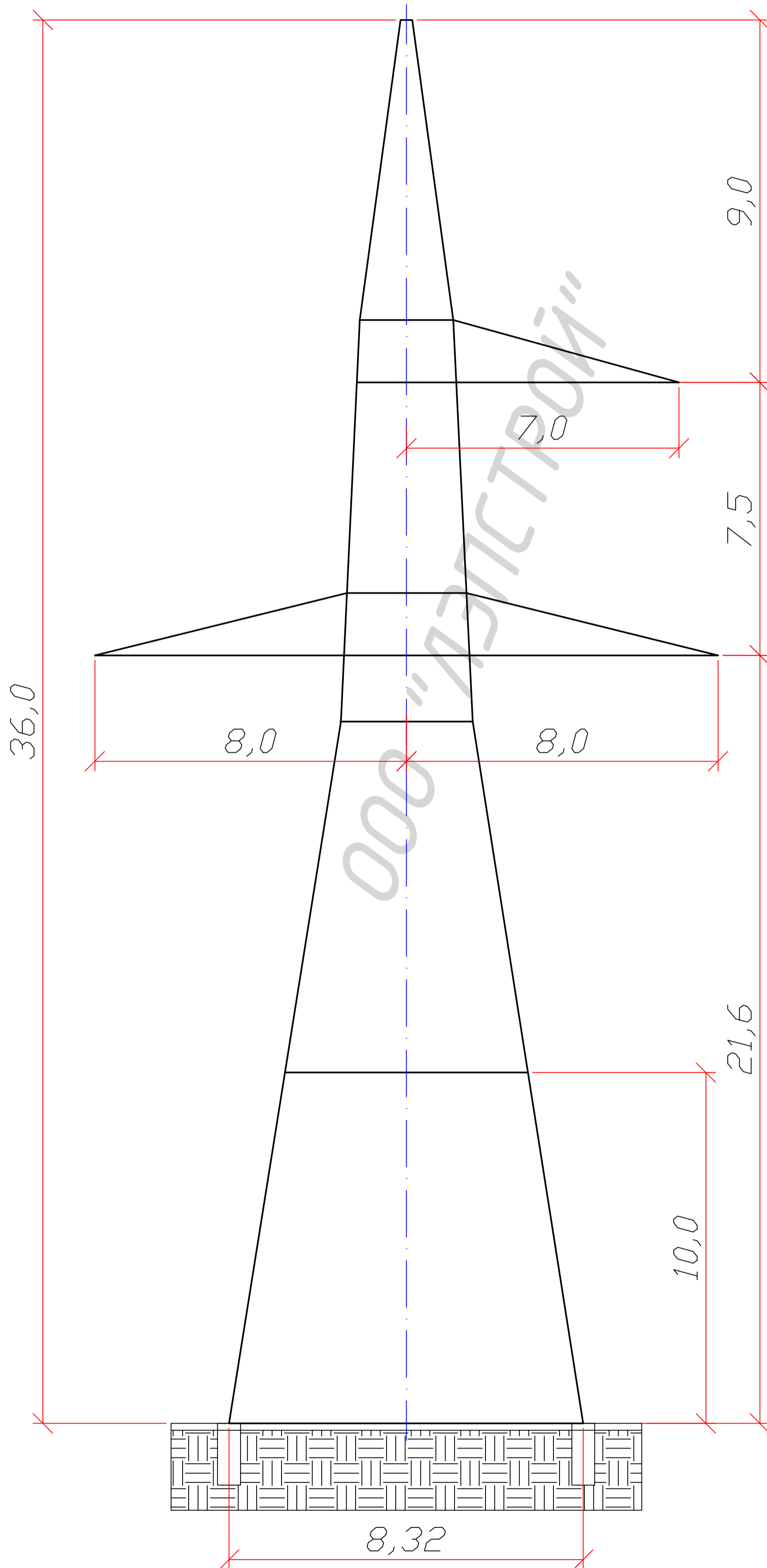
Чертеж:	3.407.2-156.3
Вес металла:	11524 кг.
Вес метизов:	349 кг.
Вес опоры:	11873 кг.
Вес цинк.покр.:	447 кг.
Общий вес опоры цинк.покр.:	12320 кг.

1У220-5+15



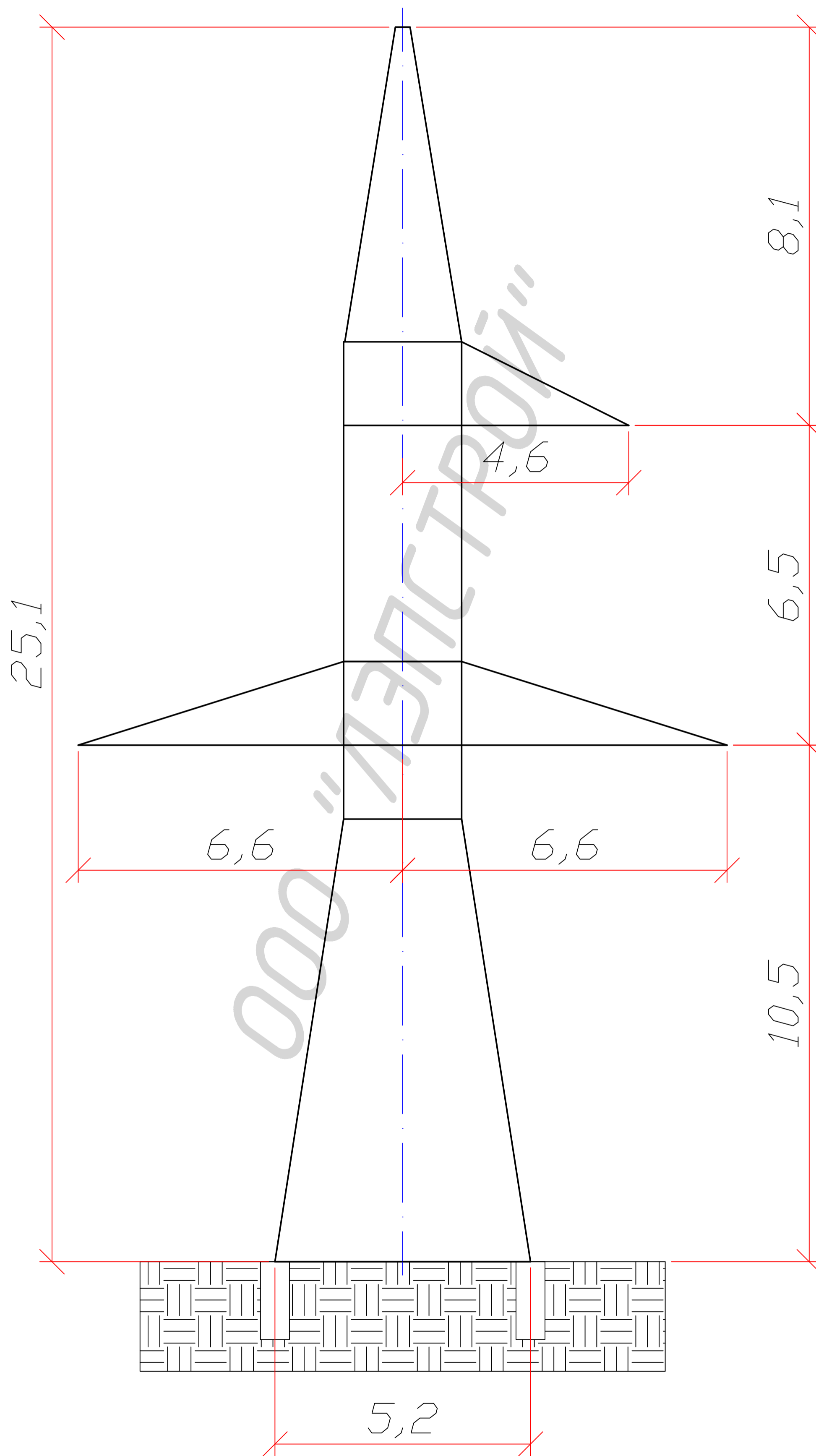
Чертеж:	3.407.2-156.3
Вес металла:	14928 кг.
Вес метизов:	421 кг.
Вес опоры:	15349 кг.
Вес цинк.покр.:	581 кг.
Общий вес опоры цинк.покр.:	15930 кг.

14330-1+10



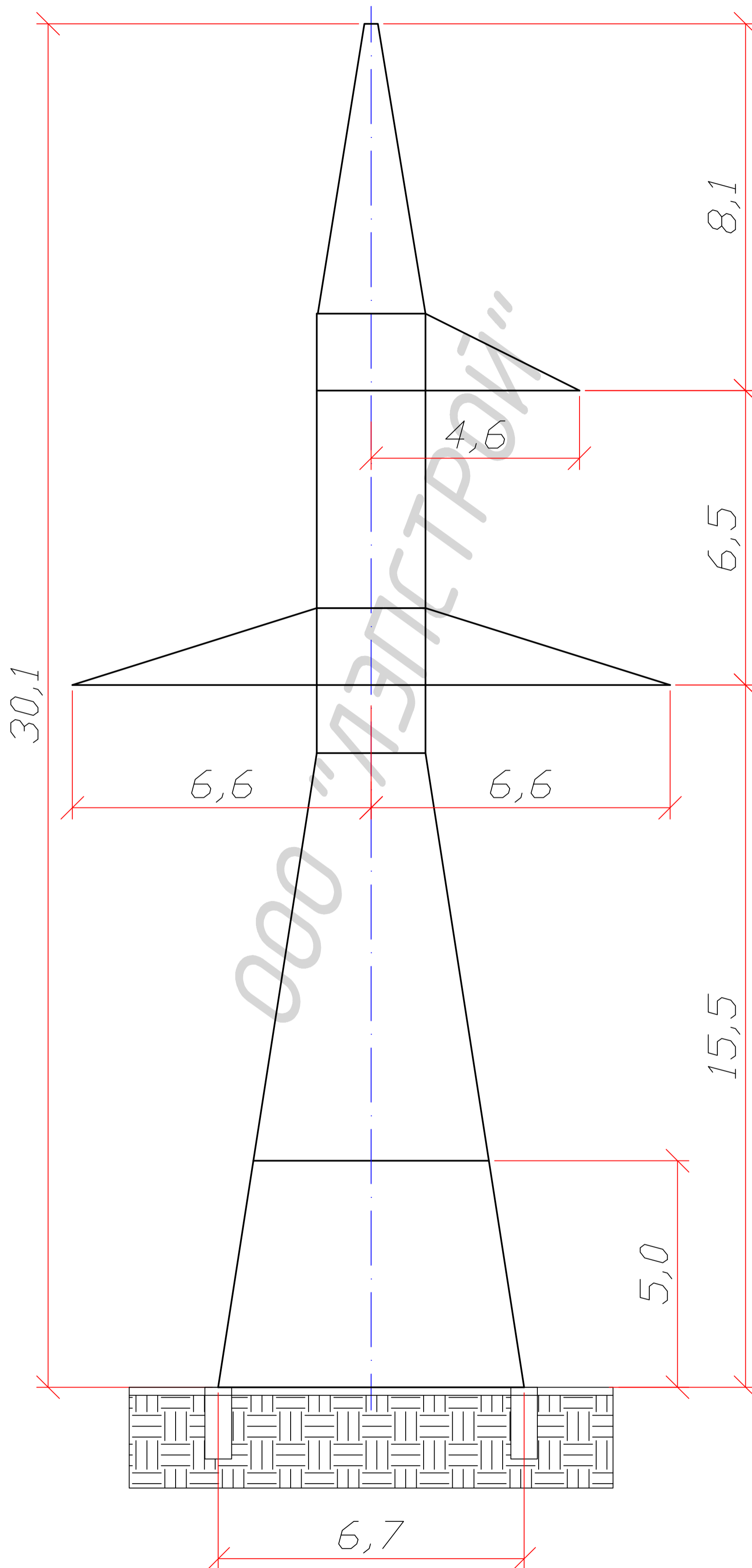
Чертеж:	3.407.2-145.3
Вес металла:	19061 кг.
Вес метизов:	759 кг.
Вес опоры:	19820 кг.
Вес цинк.покр.:	746 кг.
Общий вес опоры цинк.покр.:	20566 кг.

У220-1



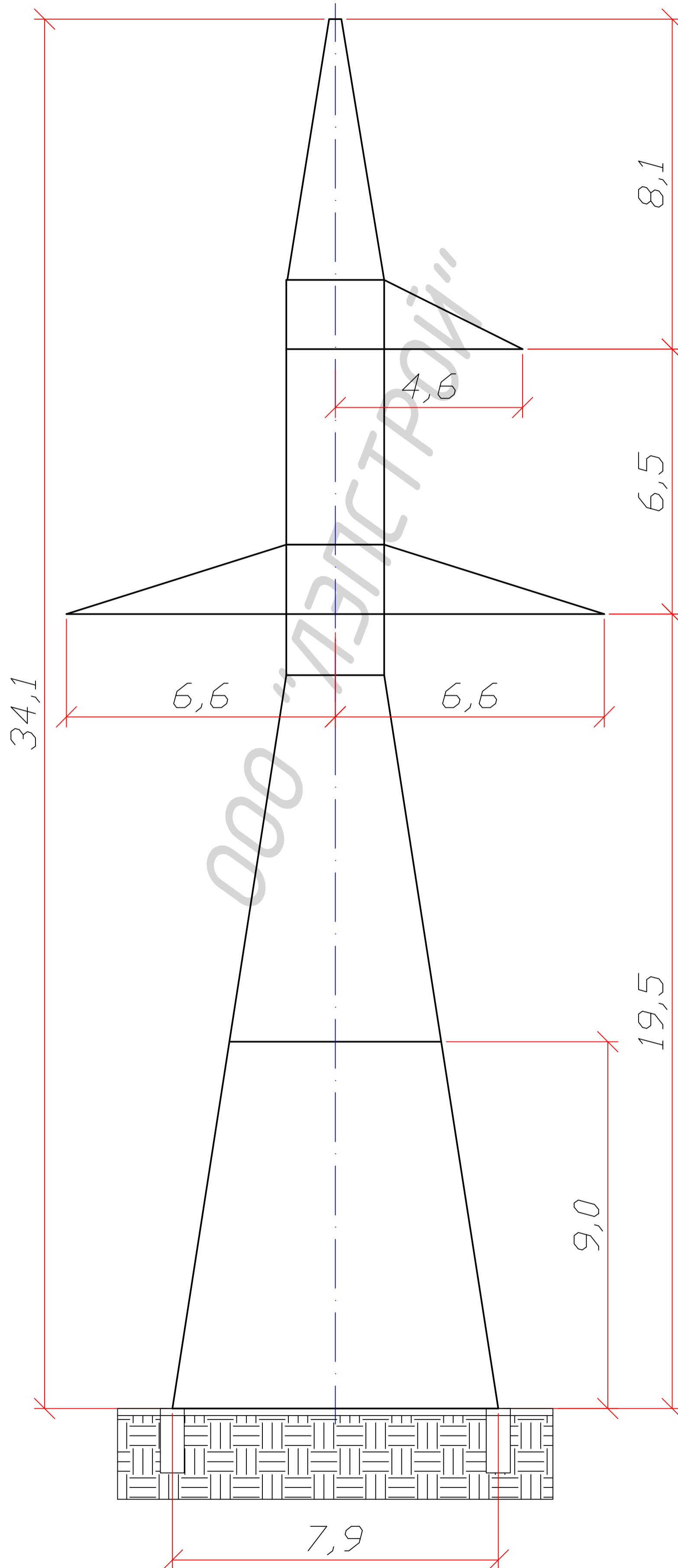
Чертеж:	3080мм-т7-1а
Вес металла:	8055 кг.
Вес метизов:	578 кг.
Вес опоры:	8633 кг.
Вес цинк.покр.:	346 кг.
Общий вес опоры цинк.покр.:	8979 кг.

У220-1+5



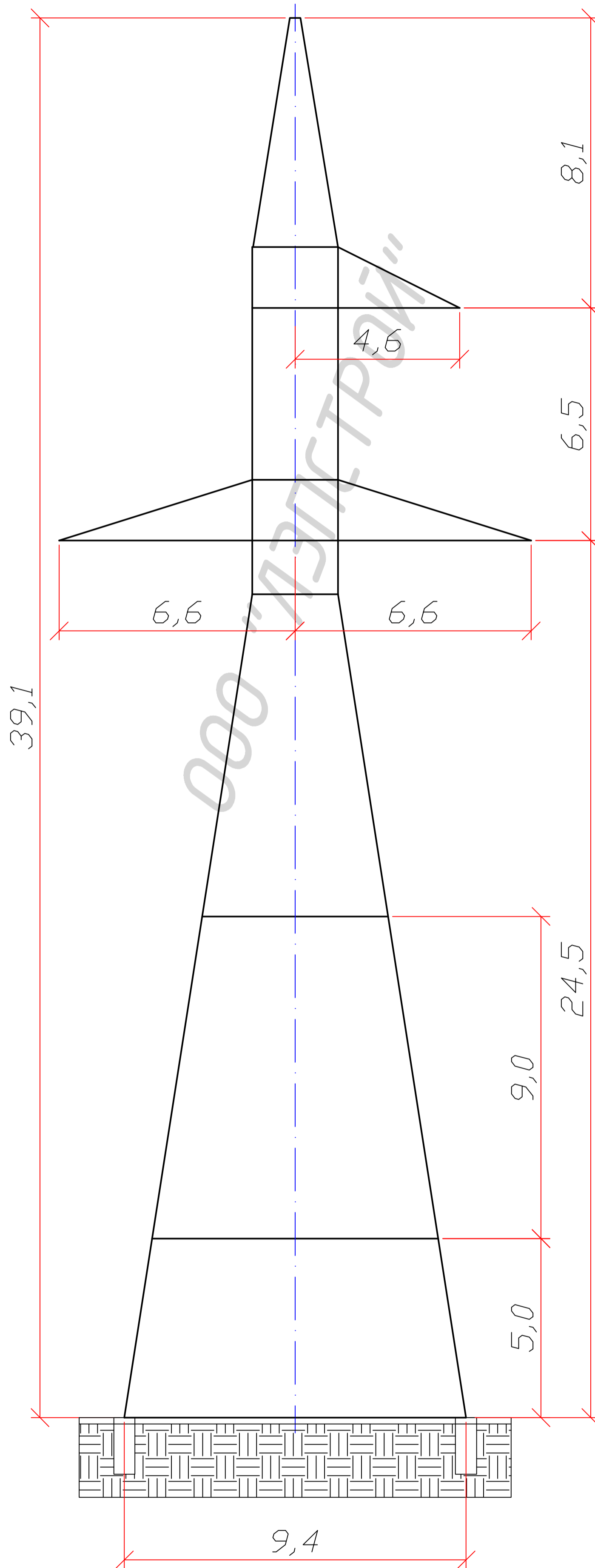
Чертеж:	3080мм-т7-1а
Вес металла:	10375 кг.
Вес метизов:	660 кг.
Вес опоры:	11035 кг.
Вес цинк.покр.:	441 кг.
Общий вес опоры цинк.покр.:	11476 кг.

У220-1+9



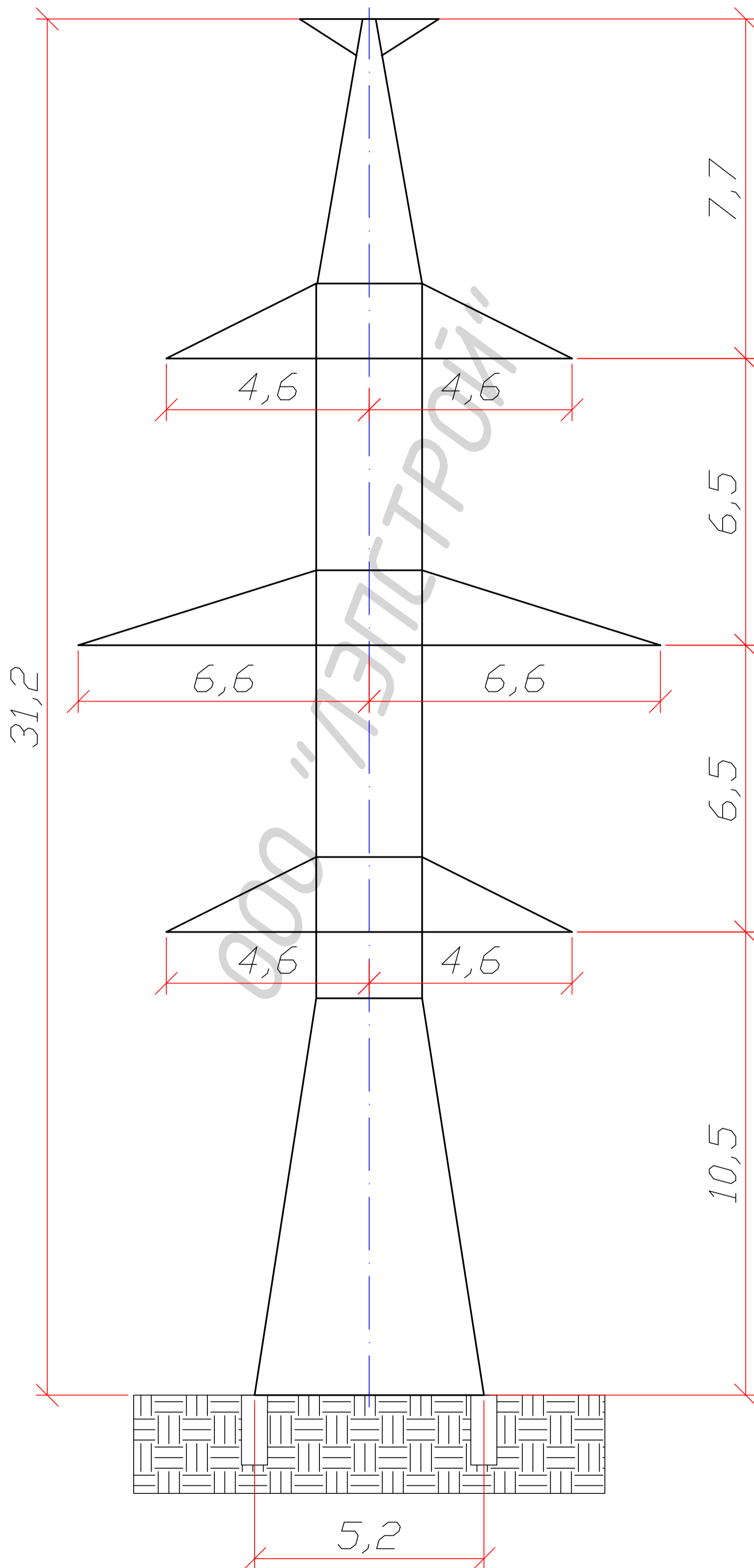
Чертеж:	3080мм-т7-1а
Вес металла:	11869 кг.
Вес метизов:	713 кг.
Вес опоры:	12582 кг.
Вес цинк.покр.:	503 кг.
Общий вес опоры цинк.покр.:	13085 кг.

У220-1+14



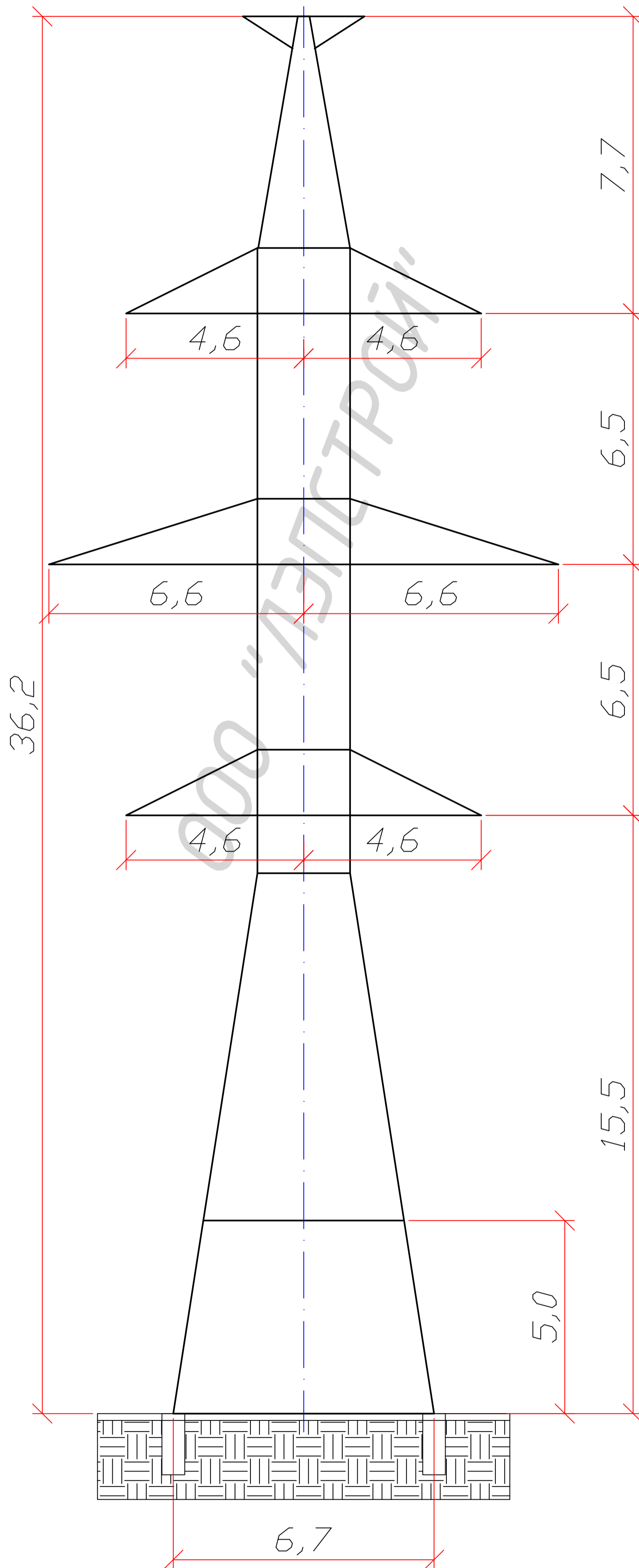
Чертеж:	3080мм-т7-1а
Вес металла:	16231 кг.
Вес метизов:	834 кг.
Вес опоры:	17065 кг.
Вес цинк.покр.:	682 кг.
Общий вес опоры цинк.покр.:	17747 кг.

У220-2м



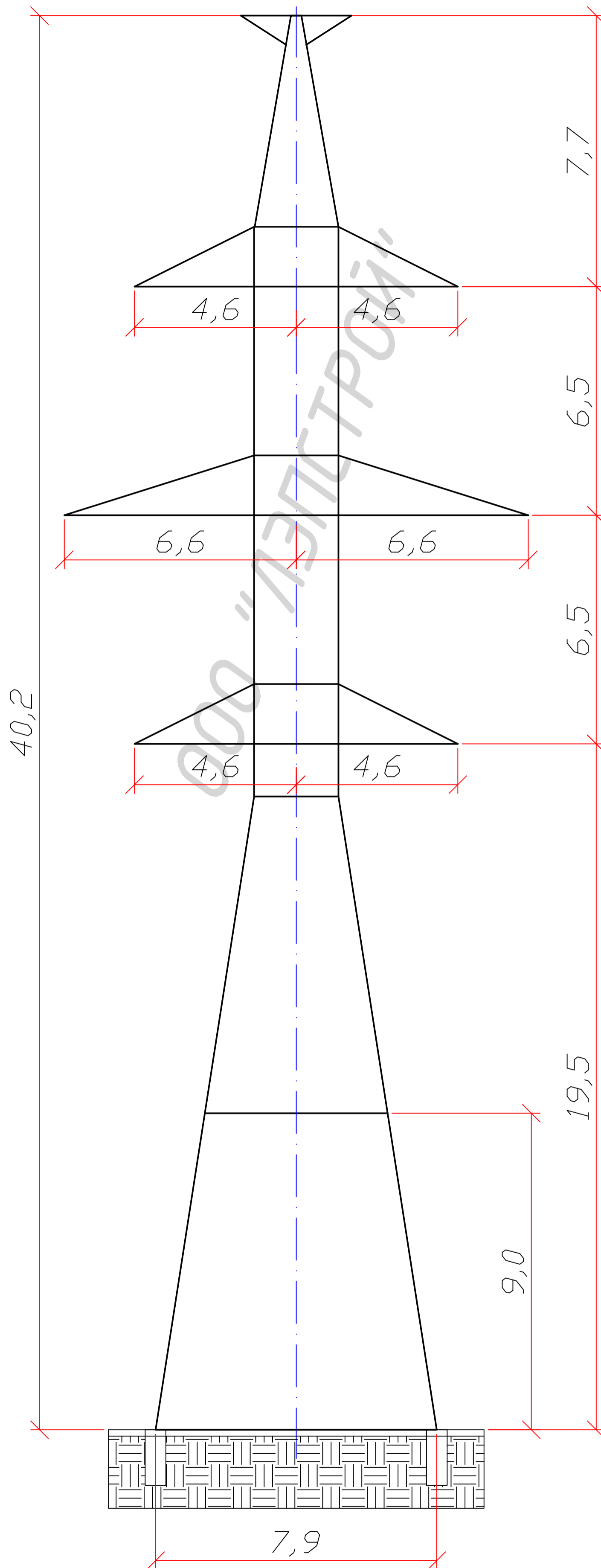
Чертеж:	3080мм-т7-2а
Вес металла:	13921 кг.
Вес метизов:	1001 кг.
Вес опоры:	14922 кг.
Вес цинк.покр.:	596 кг.
Общий вес опоры цинк.покр.:	15518 кг.

У220-2м+5



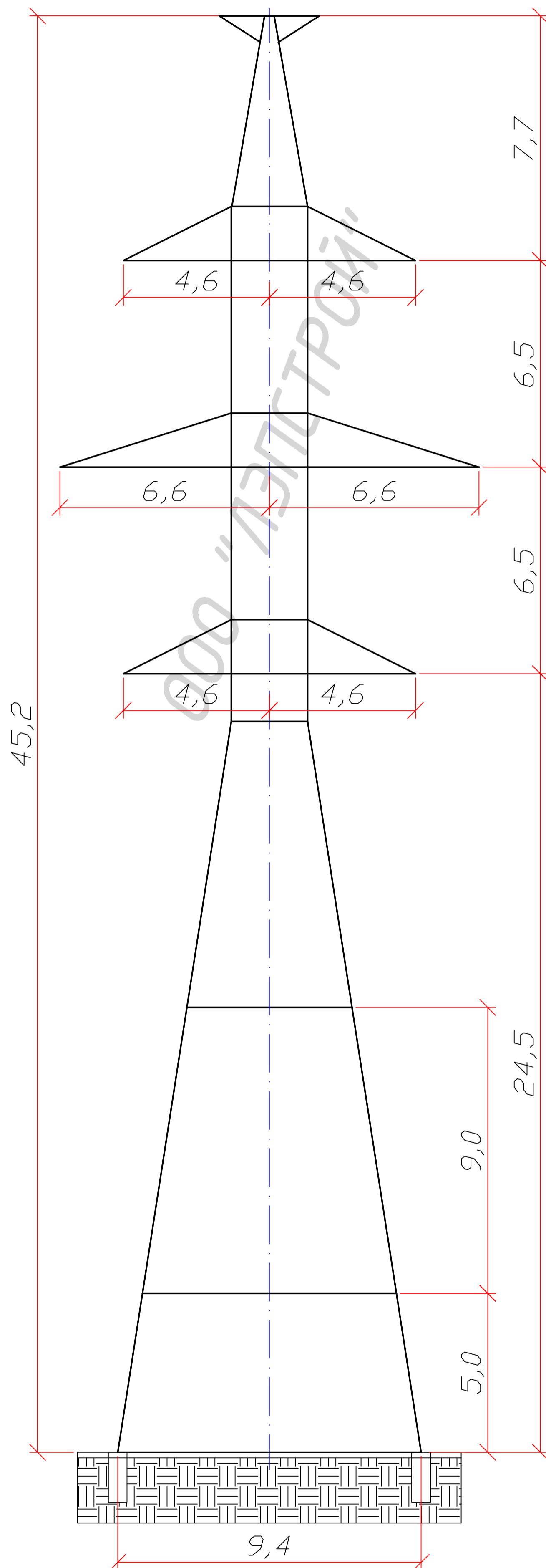
Чертеж:	3080мм-т7-2а
Вес металла:	16969 кг.
Вес метизов:	1156 кг.
Вес опоры:	18125 кг.
Вес цинк.покр.:	725 кг.
Общий вес опоры цинк.покр.:	18850 кг.

У220-2м+9



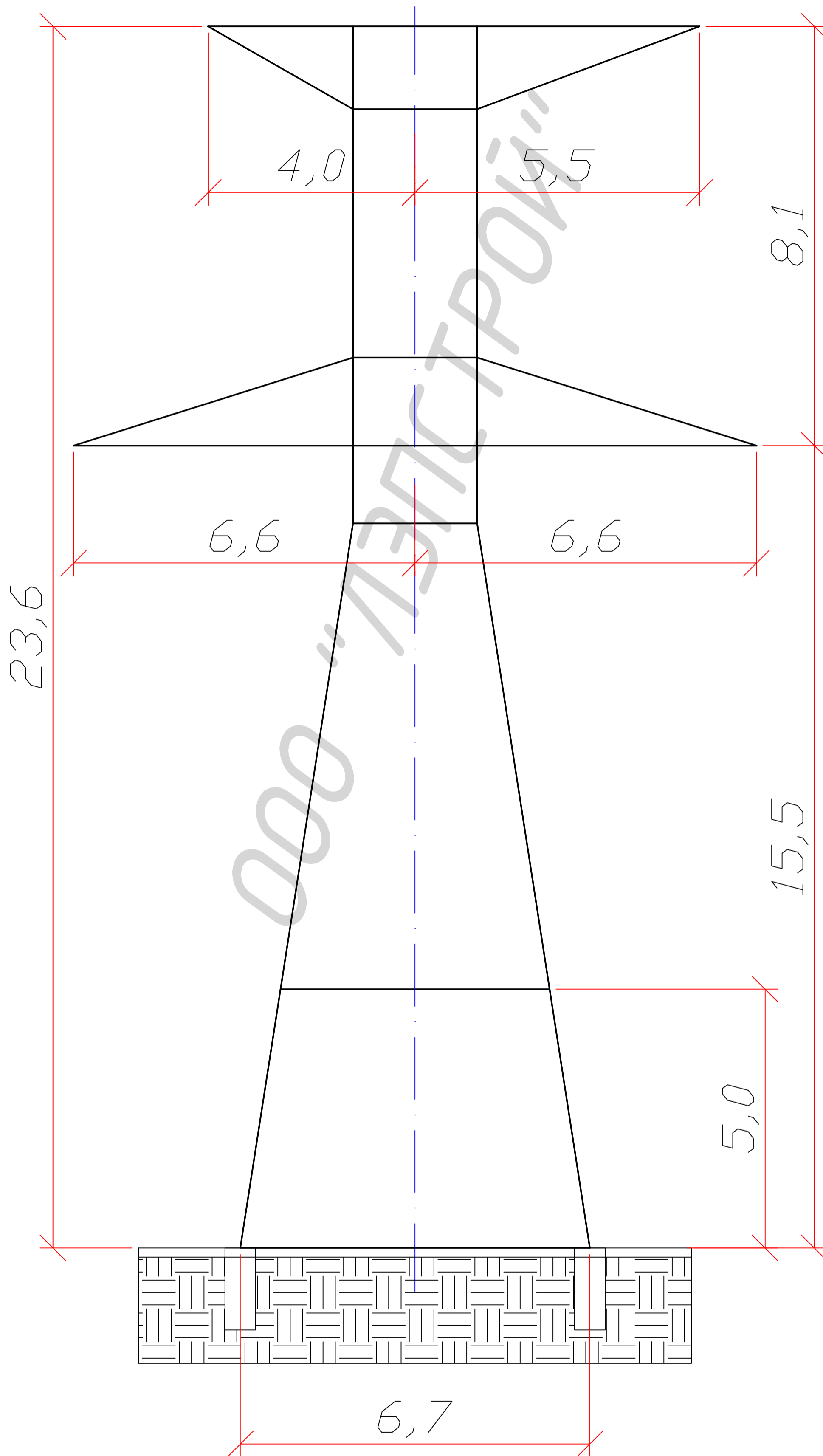
Чертеж:	3080мм-т7-2а
Вес металла:	18785 кг.
Вес метизов:	1222 кг.
Вес опоры:	20007 кг.
Вес цинк.покр.:	800 кг.
Общий вес опоры цинк.покр.:	20807 кг.

У220-2м+14



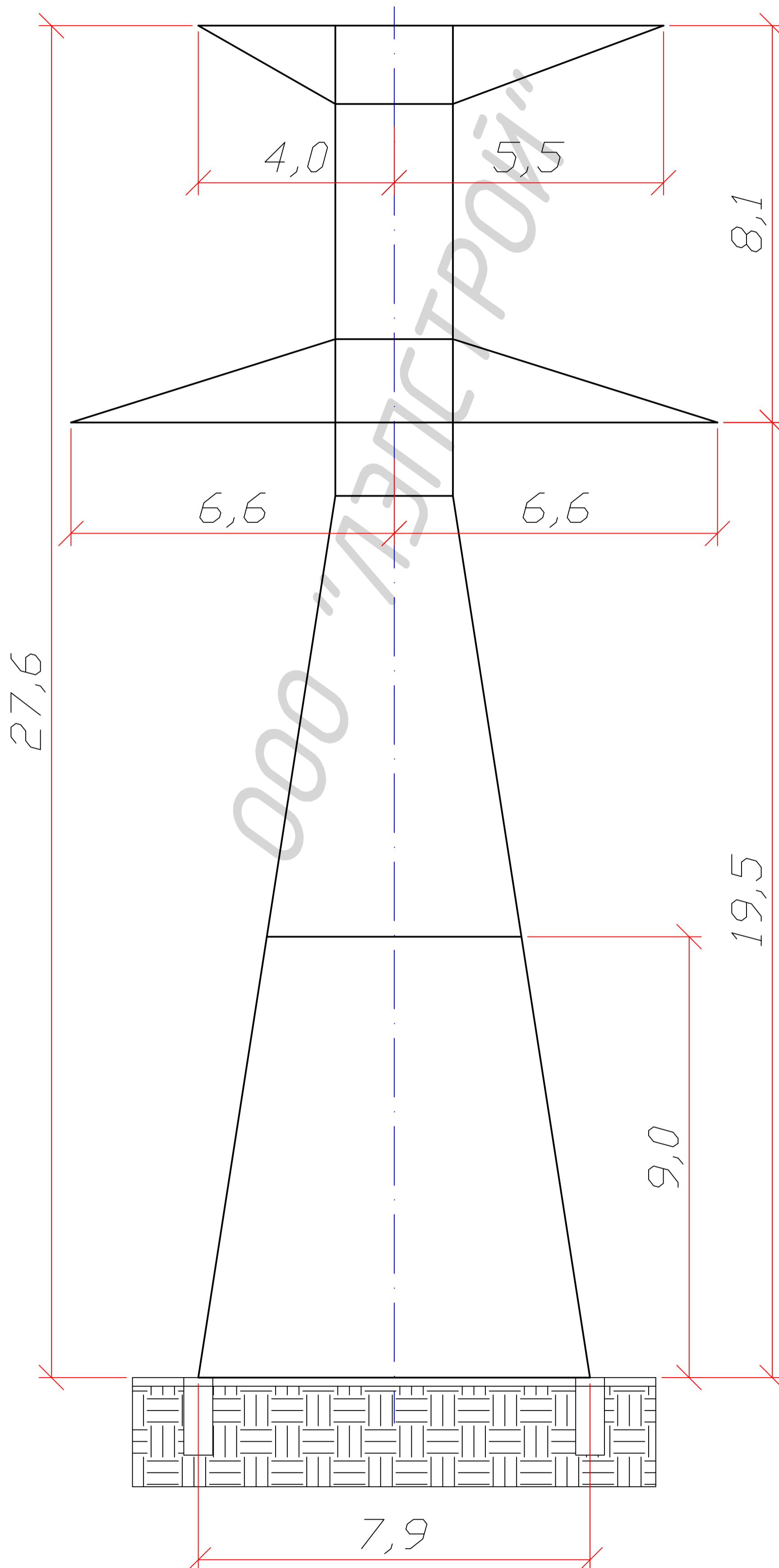
Чертеж:	3080мм-т7-2а
Вес металла:	22897 кг.
Вес метизов:	1407 кг.
Вес опоры:	24304 кг.
Вес цинк.покр.:	972 кг.
Общий вес опоры цинк.покр.:	25276 кг.

У220-3+5



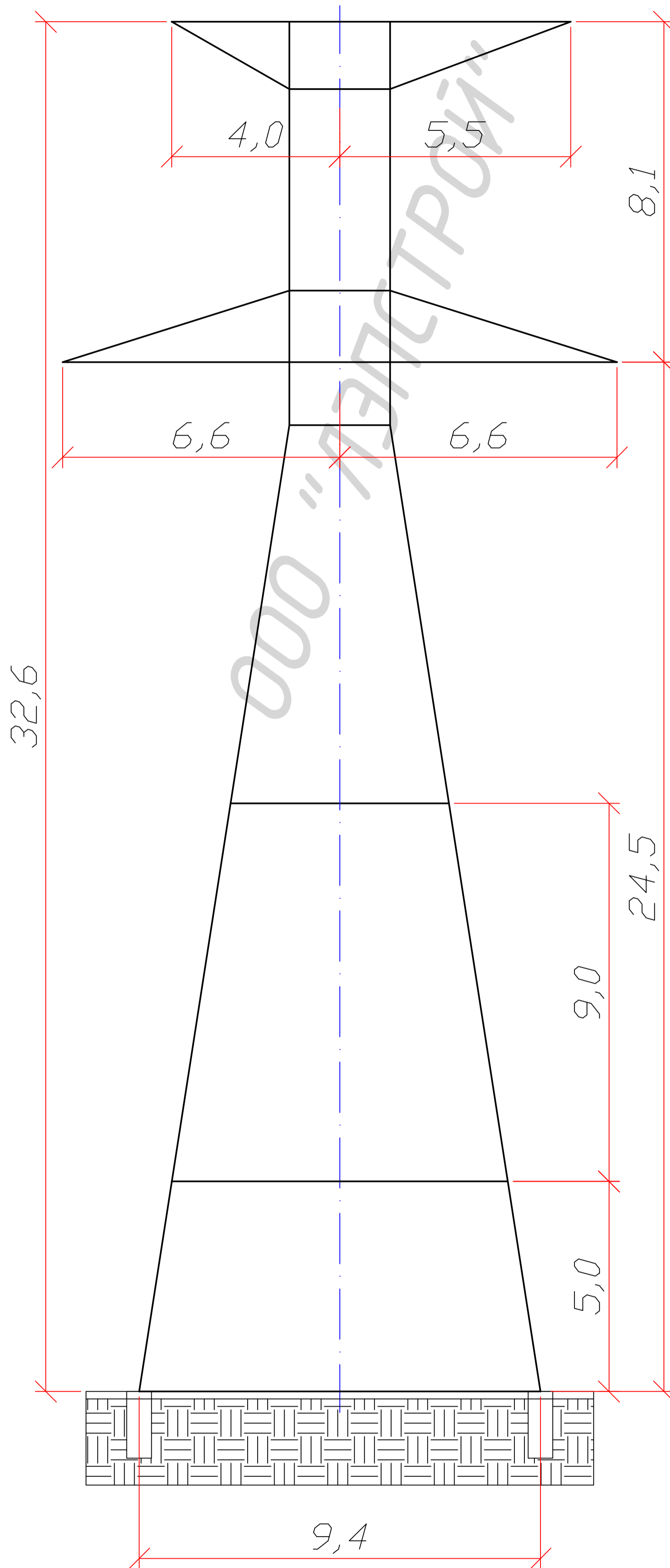
Чертеж:	3080мм-т7-3а
Вес металла:	9142 кг.
Вес метизов:	551 кг.
Вес опоры:	9693 кг.
Вес цинк.покр.:	388 кг.
Общий вес опоры цинк.покр.:	10081 кг.

У220-3+9



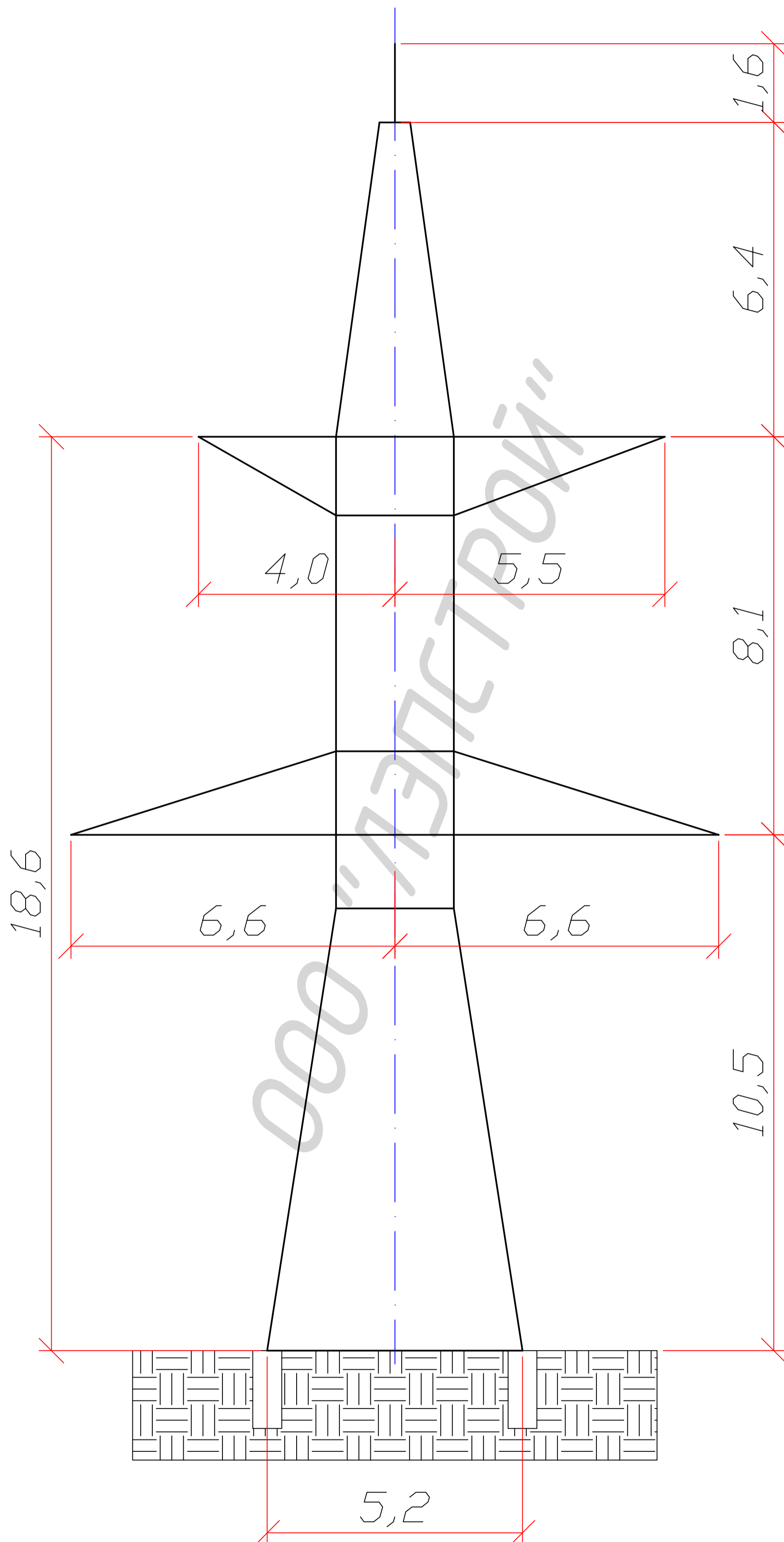
Чертеж:	3080мм-т7-3а
Вес металла:	10636 кг.
Вес метизов:	588 кг.
Вес опоры:	11224 кг.
Вес цинк.покр.:	449 кг.
Общий вес опоры цинк.покр.:	11673 кг.

У220-3+14



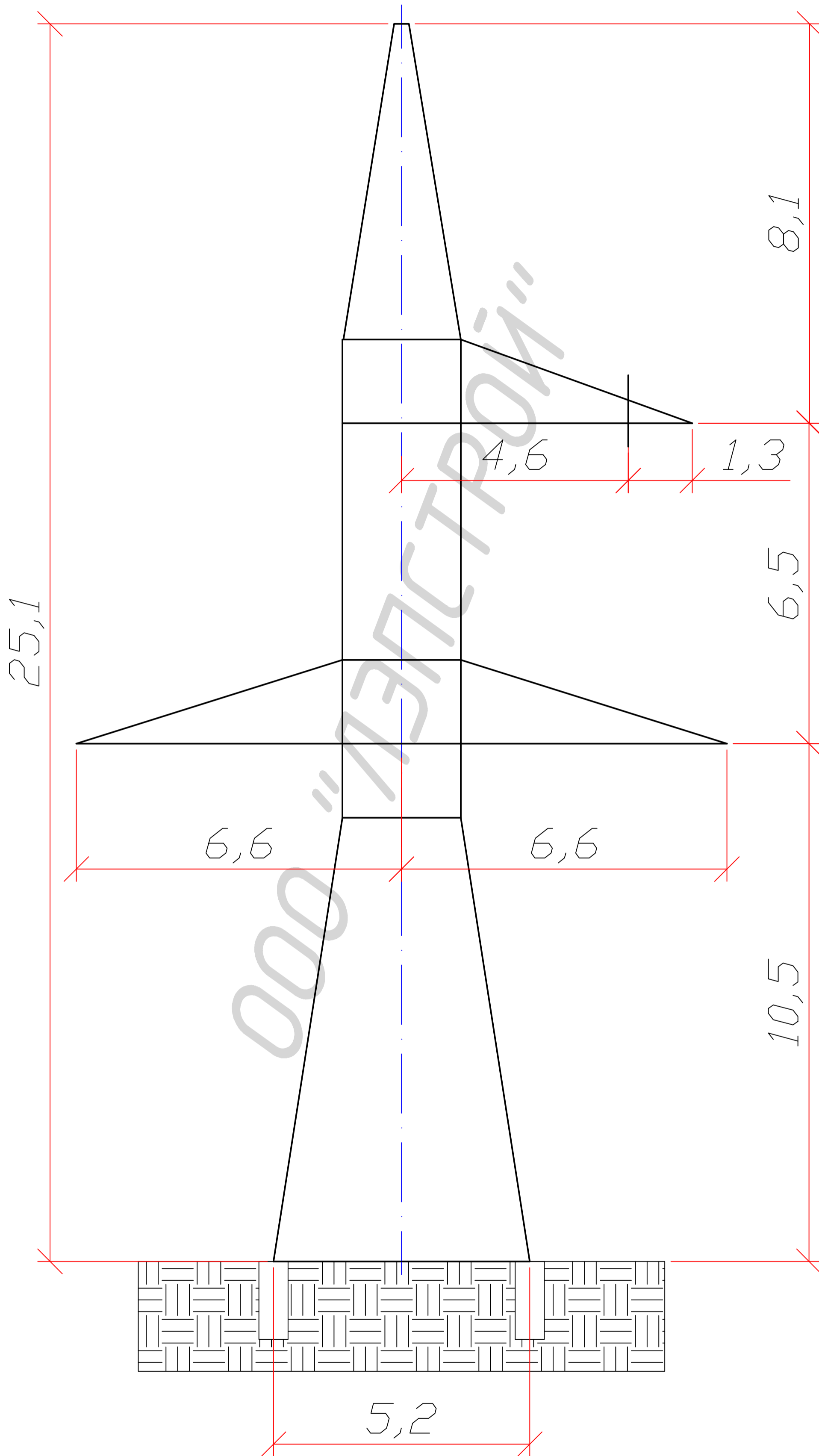
Чертеж:	3080мм-т7-3а
Вес металла:	14470 кг.
Вес метизов:	746 кг.
Вес опоры:	15216 кг.
Вес цинк.покр.:	609 кг.
Общий вес опоры цинк.покр.:	15825 кг.

У220-3мм



Чертеж:	112-25-109,2
Вес металла:	7091 кг.
Вес метизов:	439 кг.
Вес опоры:	7530 кг.
Вес цинк.покр.:	290 кг.
Общий вес опоры цинк.покр.:	7820 кг.

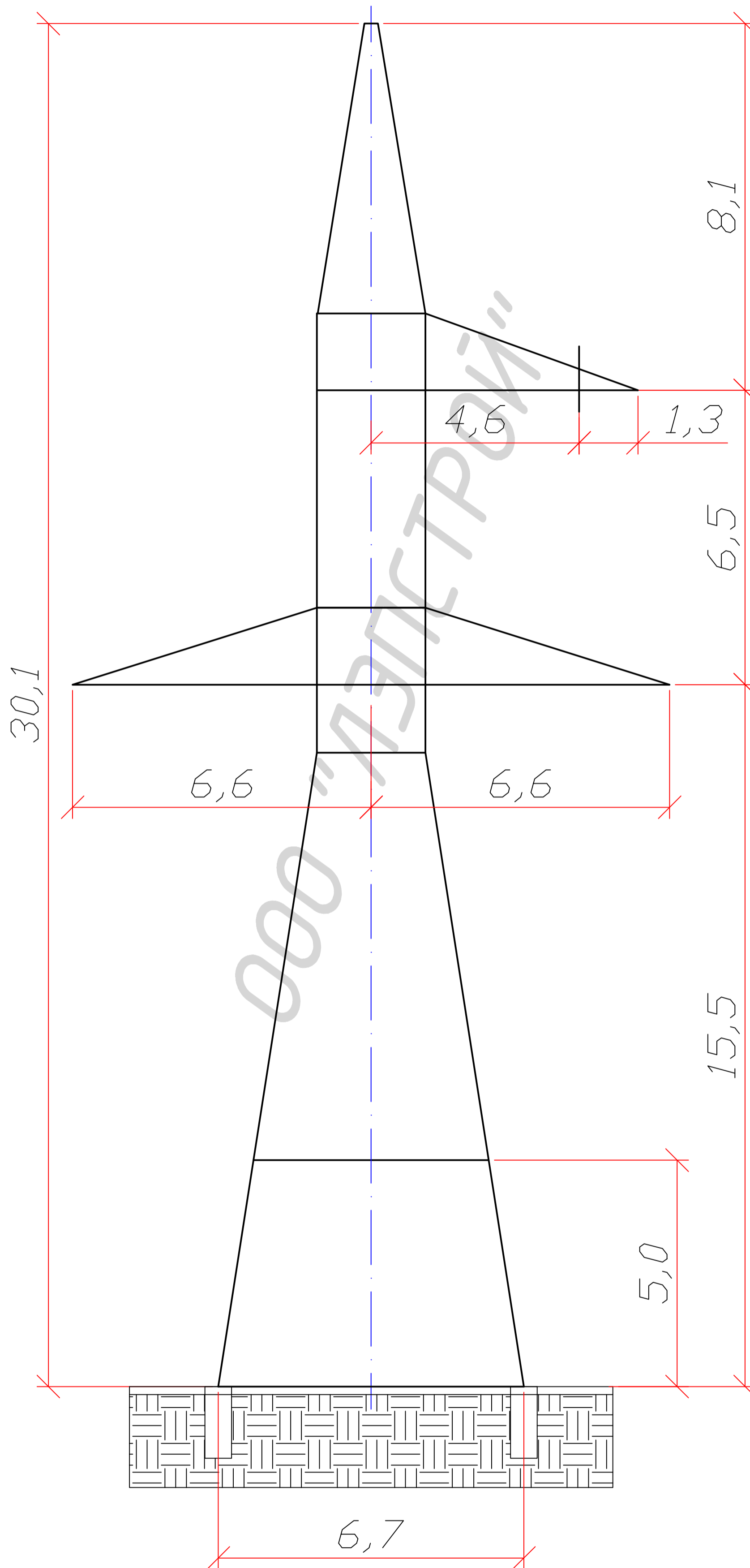
У220-7



Чертеж:	3.407-120
Вес металла:	6183 кг.
Вес метизов:	271 кг.
Вес опоры:	6454 кг.
Вес цинк.покр.:	252 кг.
Общий вес опоры цинк.покр.:	6706 кг.

*Вес дан с распорками

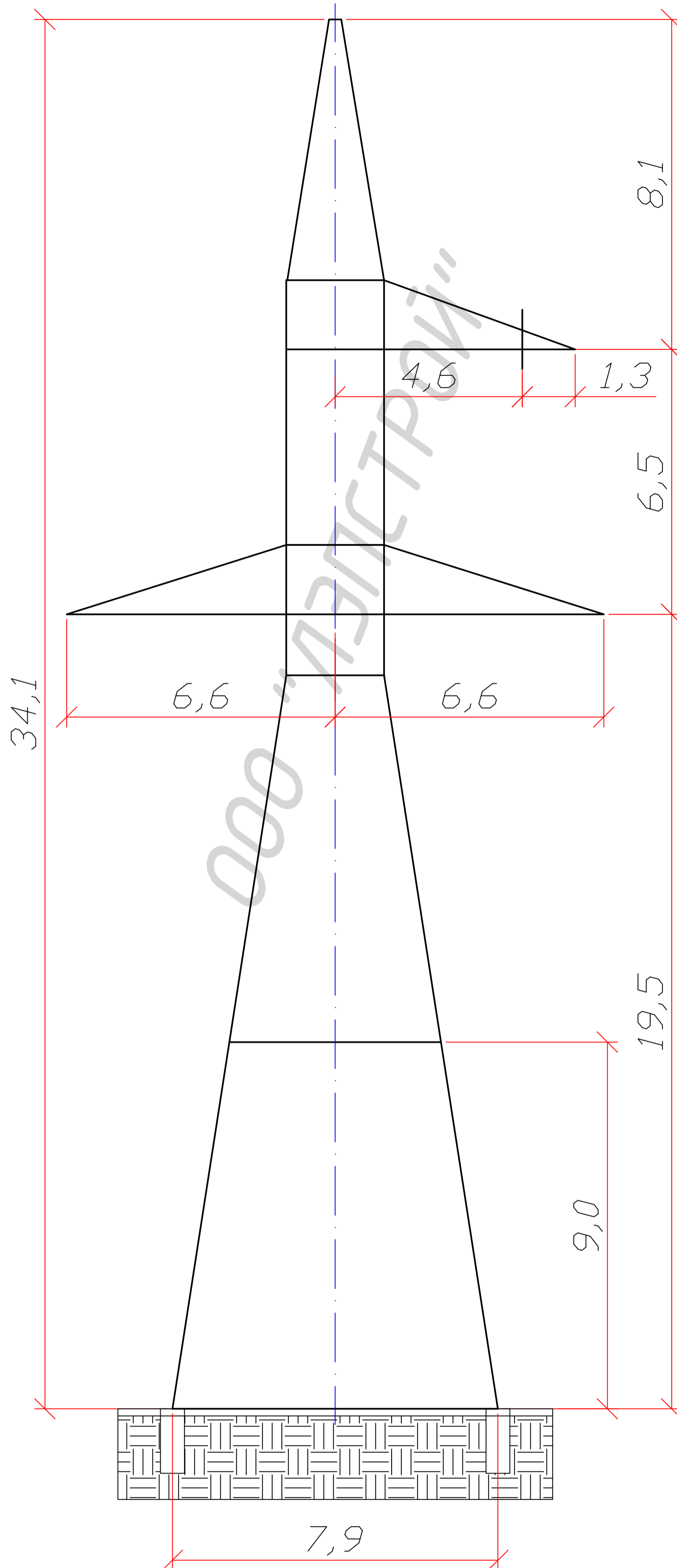
У220-7+5



Чертеж:	3.407-120
Вес металла:	8051 кг.
Вес метизов:	334 кг.
Вес опоры:	8385 кг.
Вес цинк.покр.:	327 кг.
Общий вес опоры цинк.покр.:	8712 кг.

*Вес дан с распорками

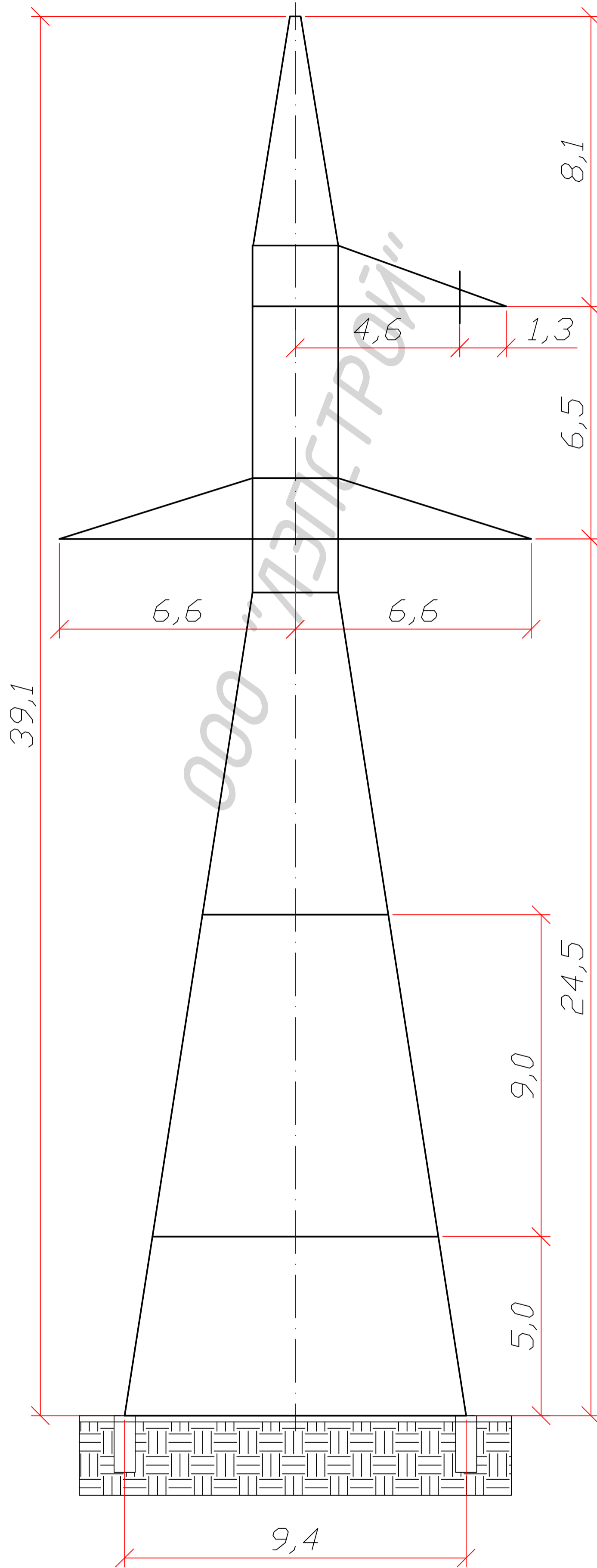
У220-7+9



Чертеж:	3.407-120
Вес металла:	9535 кг.
Вес метизов:	350 кг.
Вес опоры:	9885 кг.
Вес цинк.покр.:	386 кг.
Общий вес опоры цинк.покр.:	10271 кг.

*Вес дан с распорками

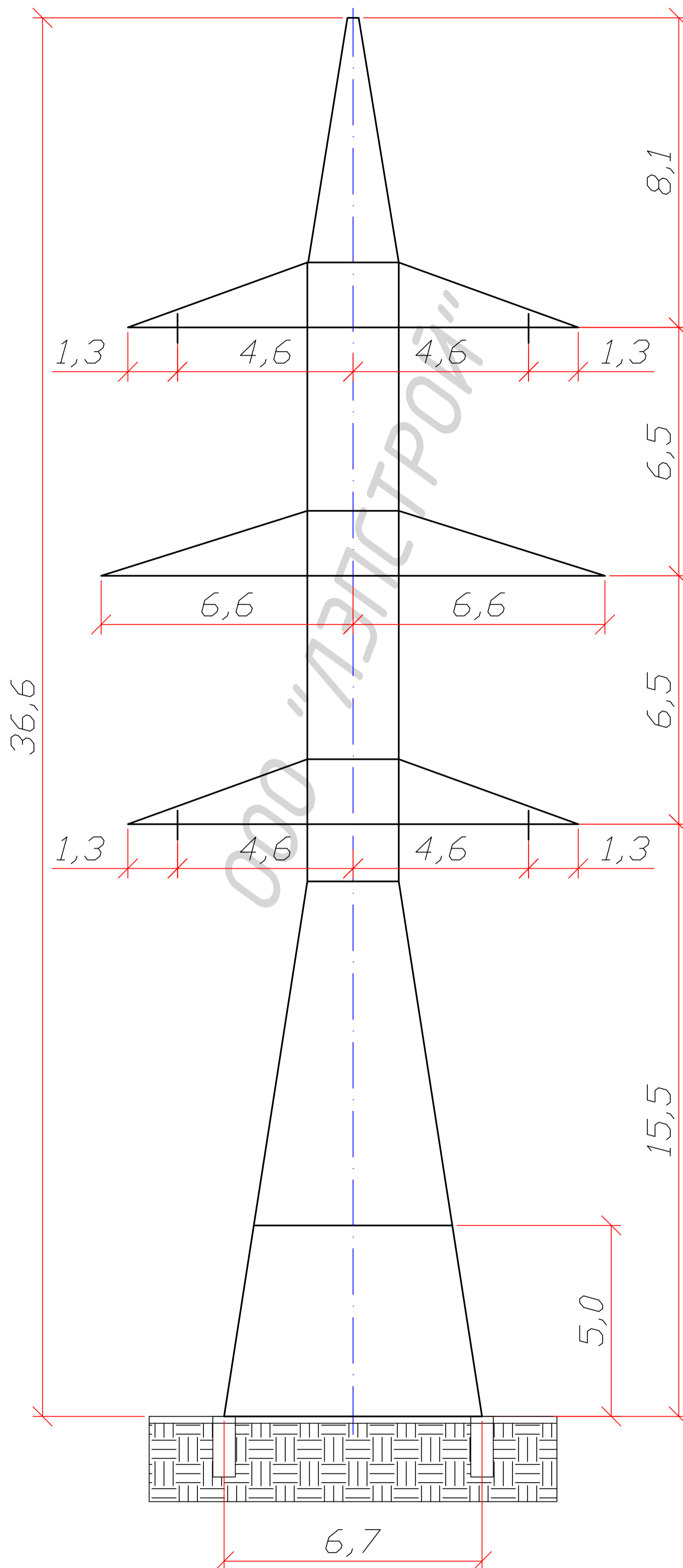
У220-7+14



Чертеж:	3.407-120
Вес металла:	12893 кг.
Вес метизов:	405 кг.
Вес опоры:	13298 кг.
Вес цинк.покр.:	519 кг.
Общий вес опоры цинк.покр.:	13817 кг.

***Вес дан с распорками**

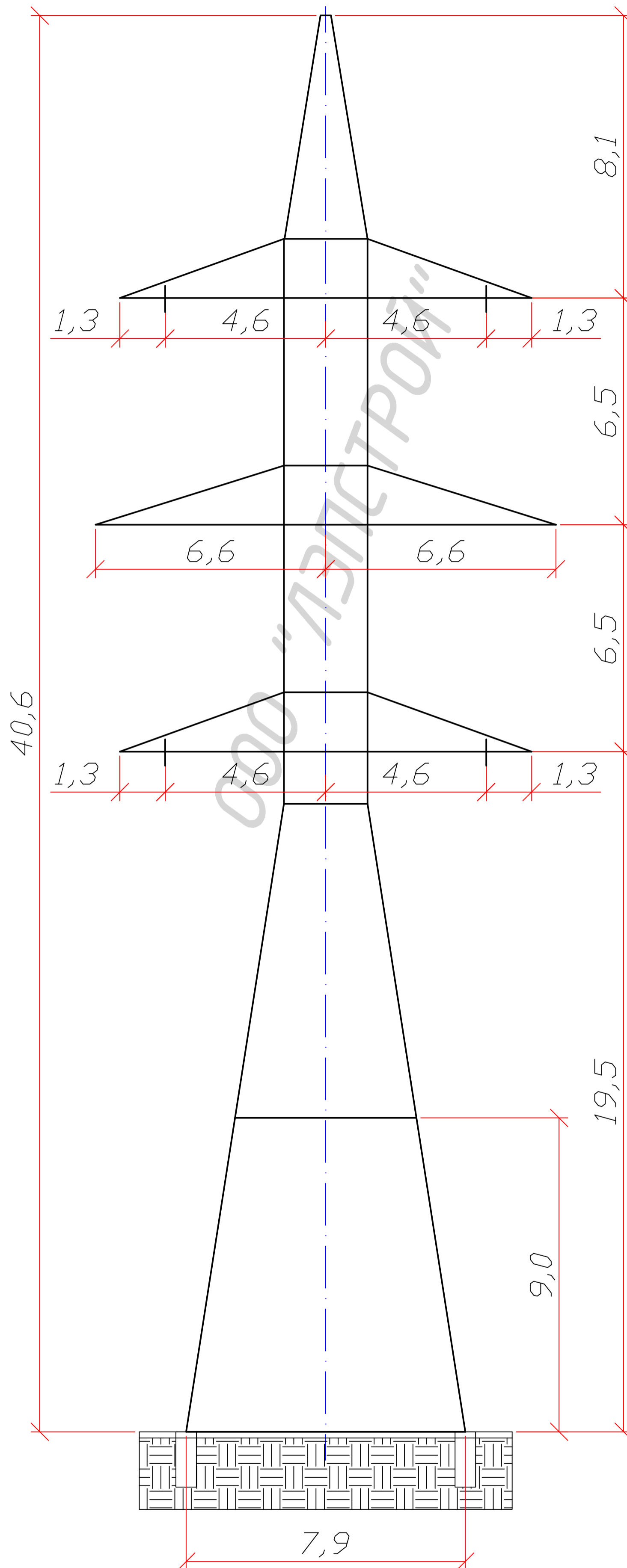
У220-8+5



Чертеж:	3.407-120
Вес металла:	12083 кг.
Вес метизов:	608 кг.
Вес опоры:	12691 кг.
Вес цинк.покр.:	495 кг.
Общий вес опоры цинк.покр.:	13186 кг.

*Вес дан с распорками

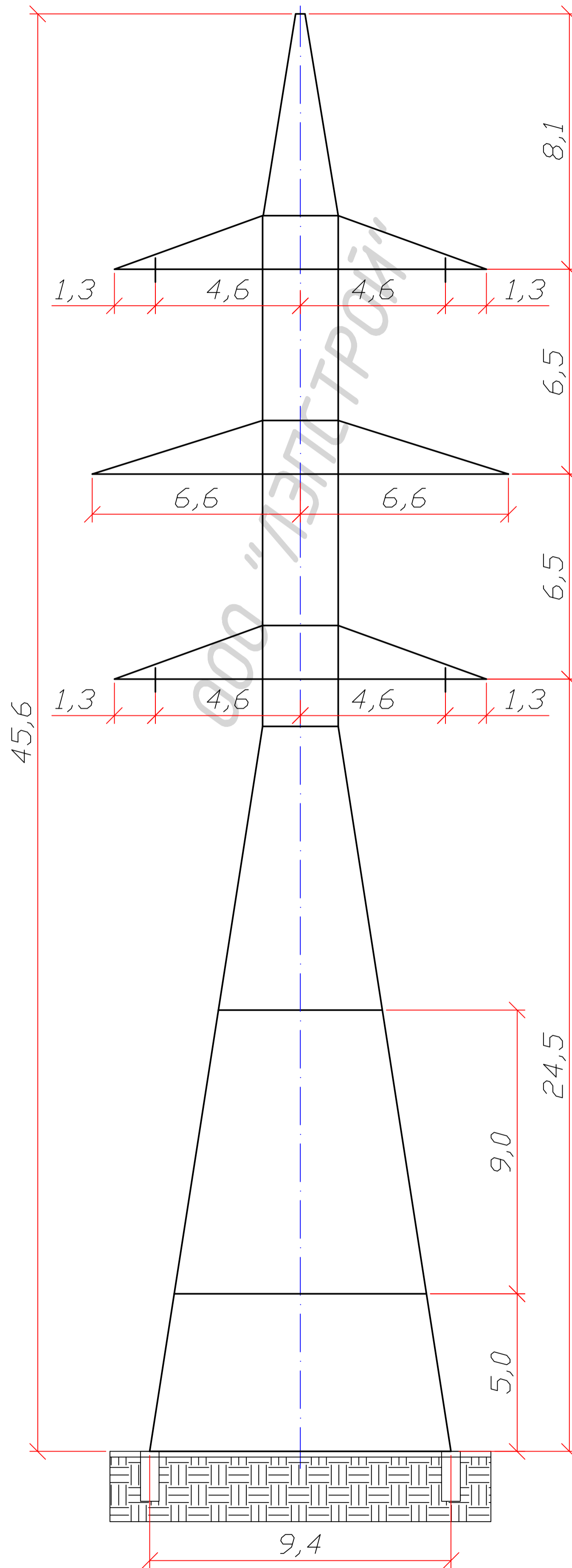
У220-8+9



Чертеж:	3.407-120
Вес металла:	13953 кг.
Вес метизов:	652 кг.
Вес опоры:	14605 кг.
Вес цинк.покр.:	570 кг.
Общий вес опоры цинк.покр.:	15175 кг.

*Вес дан с распорками

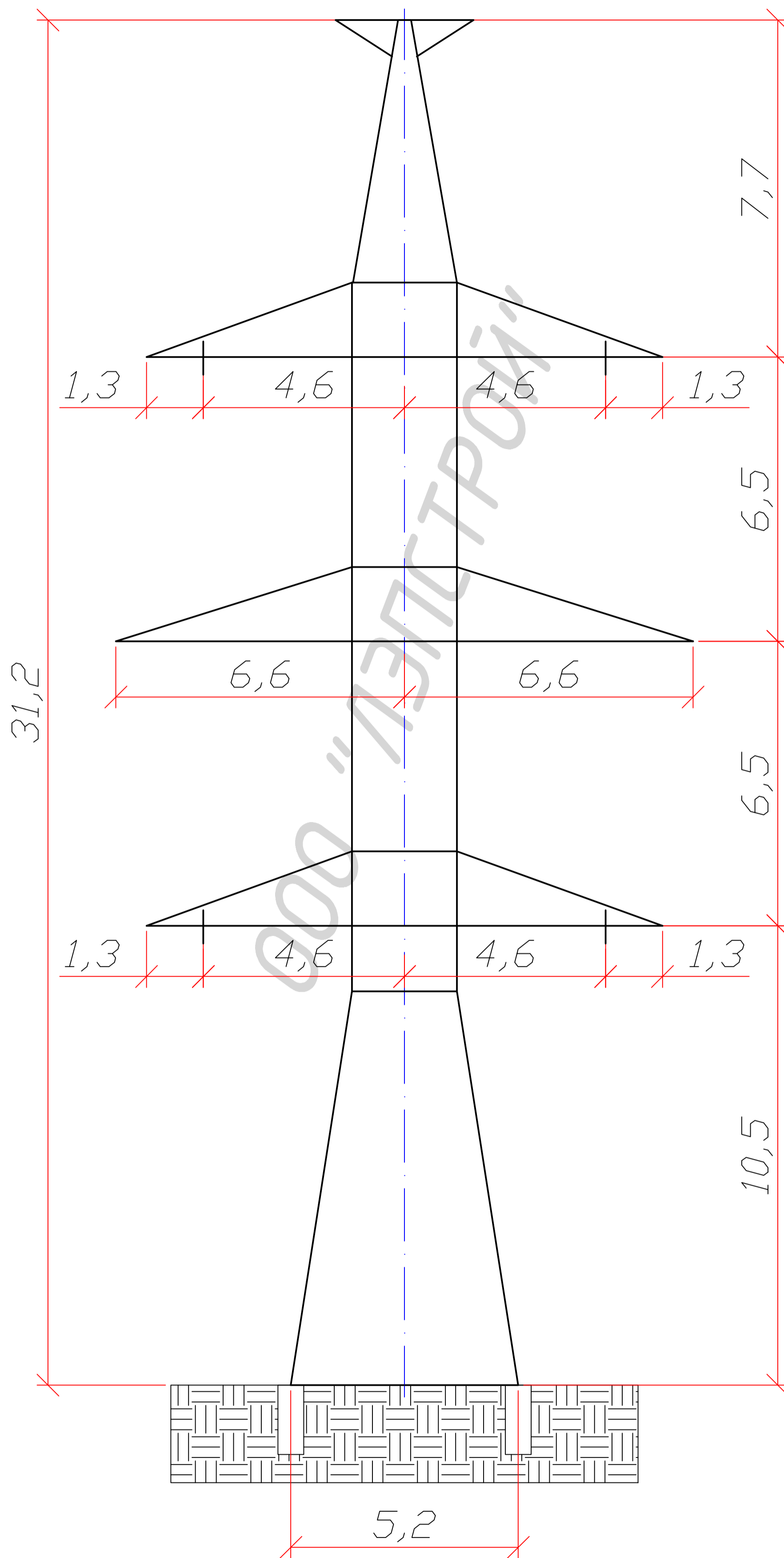
У220-8+14



Чертеж:	3.407-120
Вес металла:	17640 кг.
Вес метизов:	755 кг.
Вес опоры:	18395 кг.
Вес цинк.покр.:	717 кг.
Общий вес опоры цинк.покр.:	19112 кг.

*Вес дан с распорками

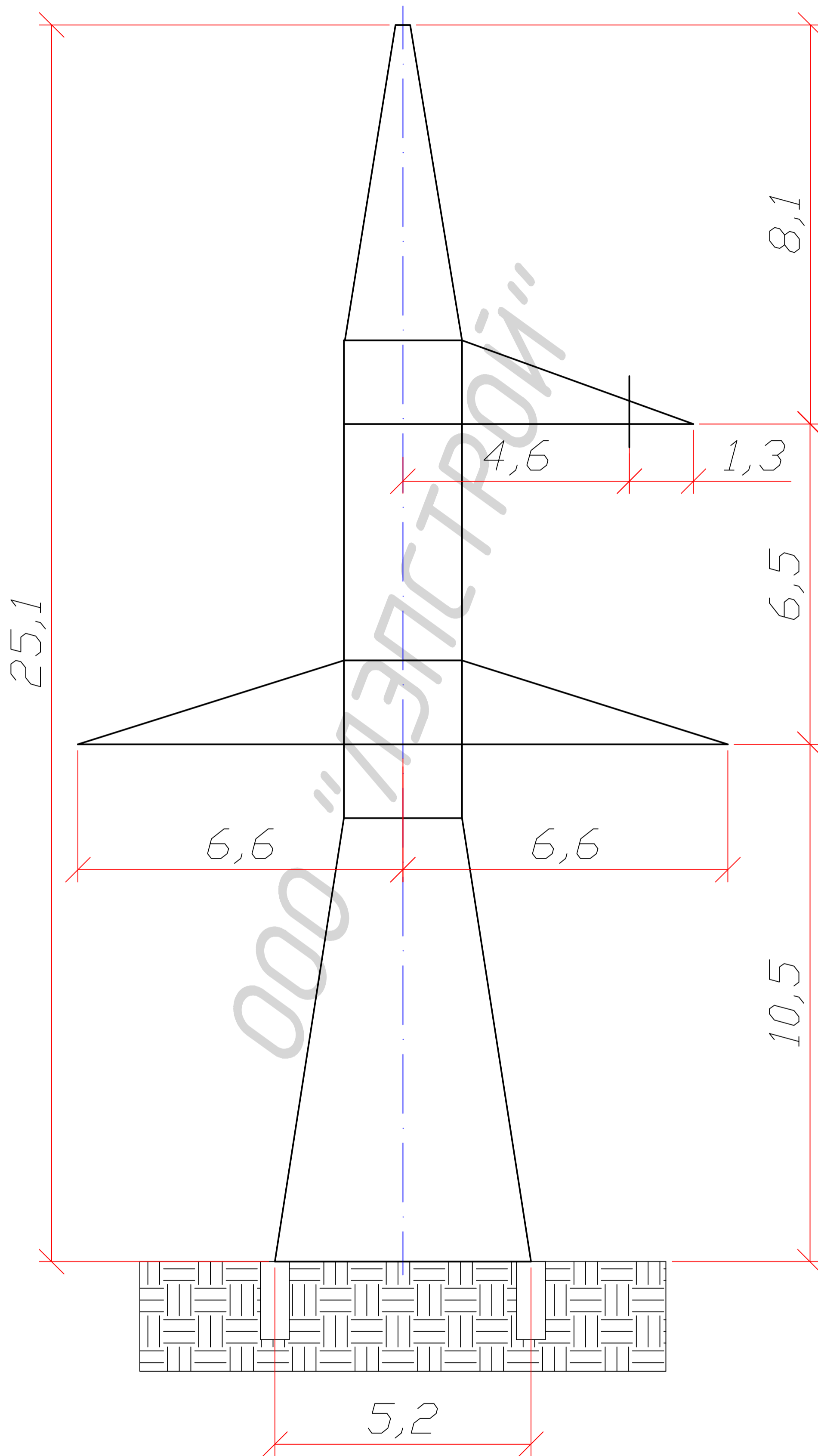
У220-8т



Чертеж:	3.407-120
Вес металла:	10281 кг.
Вес метизов:	511 кг.
Вес опоры:	10792 кг.
Вес цинк.покр.:	421 кг.
Общий вес опоры цинк.покр.:	11213 кг.

***Вес дан с распорками**

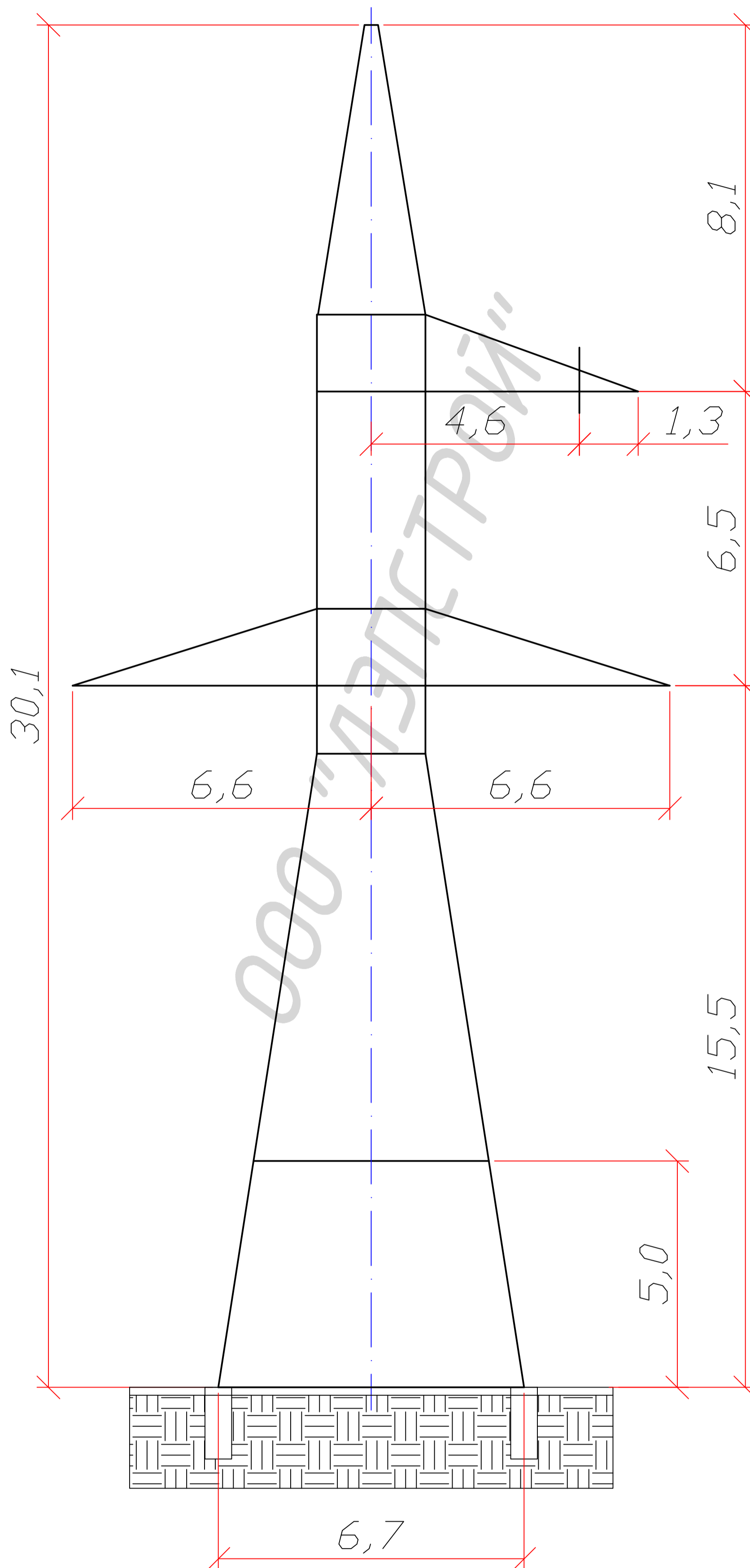
У220-9



Чертеж:	3.407-120
Вес металла:	6419 кг.
Вес метизов:	273 кг.
Вес опоры:	6692 кг.
Вес цинк.покр.:	261 кг.
Общий вес опоры цинк.покр.:	6953 кг.

***Вес дан с распорками**

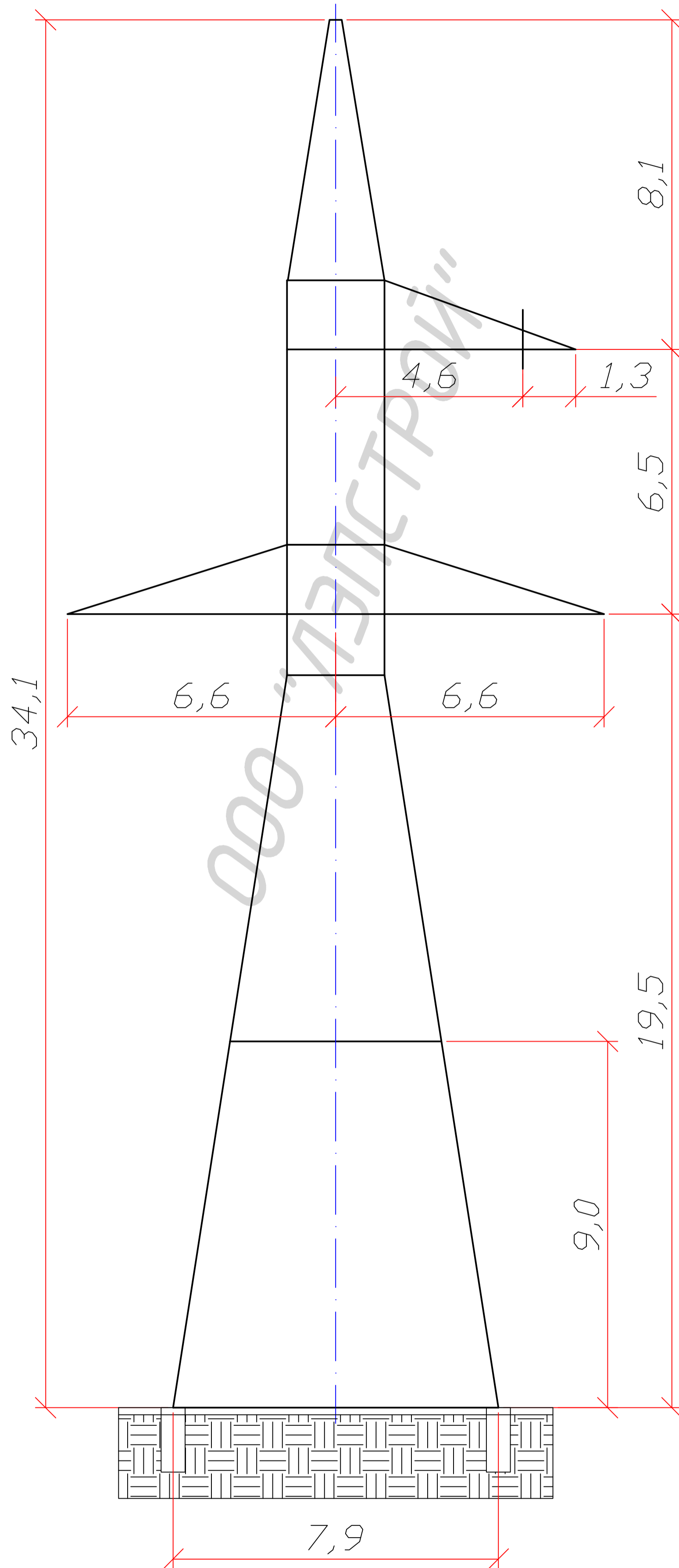
У220-9+5



Чертеж:	3.407-120
Вес металла:	8499 кг.
Вес метизов:	339 кг.
Вес опоры:	8838 кг.
Вес цинк.покр.:	345 кг.
Общий вес опоры цинк.покр.:	9183 кг.

*Вес дан с распорками

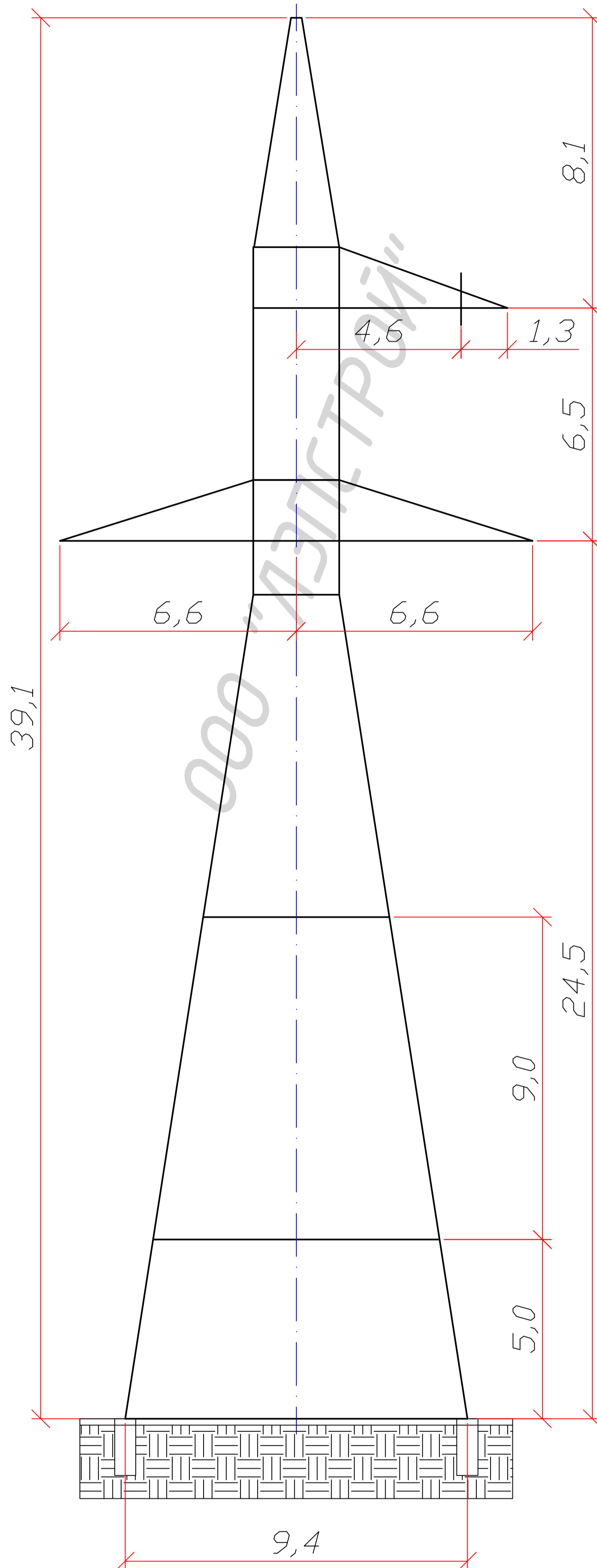
У220-9+9



Чертеж:	3.407-120
Вес металла:	10003 кг.
Вес метизов:	357 кг.
Вес опоры:	10360 кг.
Вес цинк.покр.:	404 кг.
Общий вес опоры цинк.покр.:	10764 кг.

*Вес дан с распорками

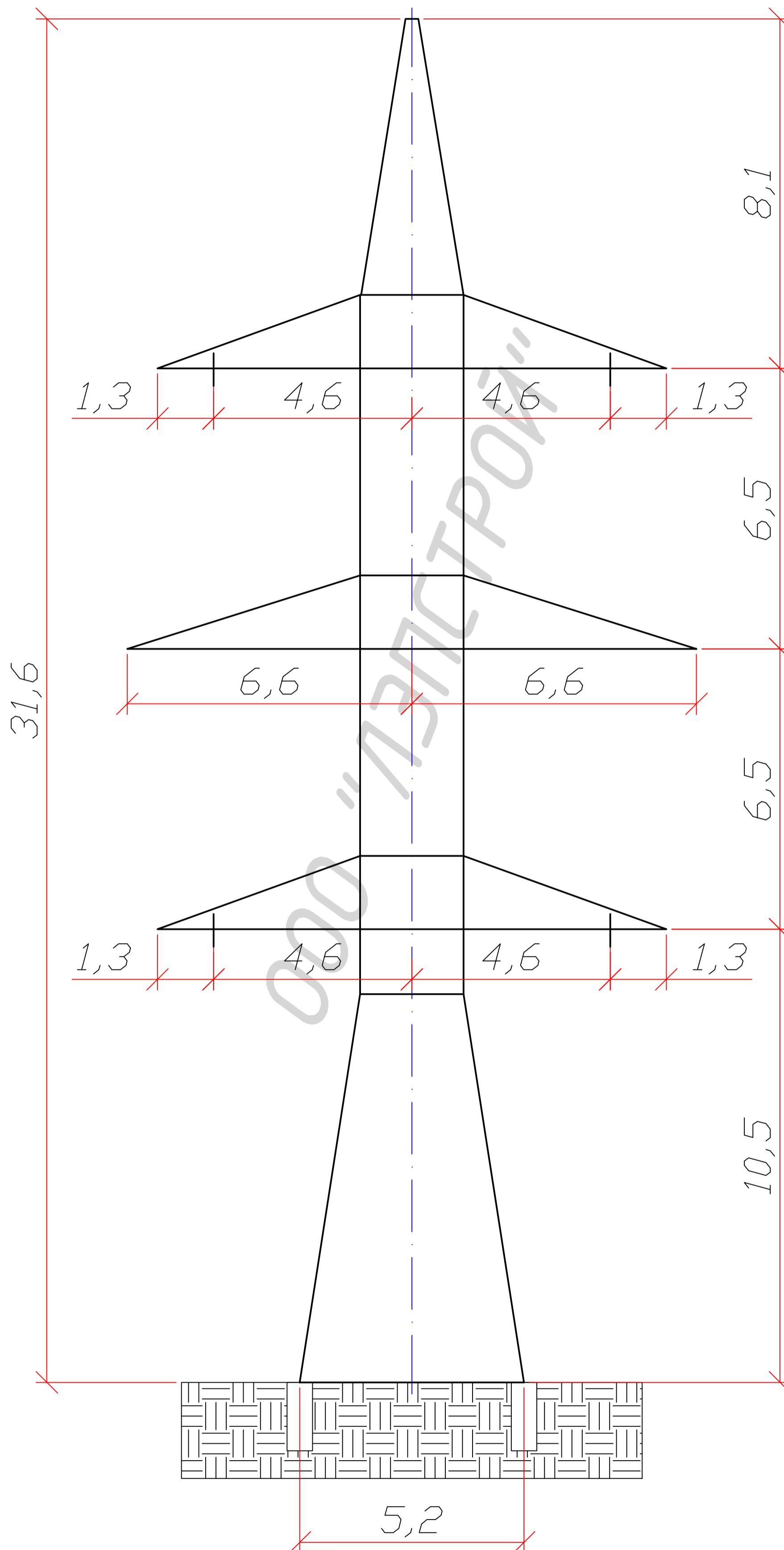
У220-9+14



Чертеж:	3.407-120
Вес металла:	13577 кг.
Вес метизов:	414 кг.
Вес опоры:	13991 кг.
Вес цинк.покр.:	545 кг.
Общий вес опоры цинк.покр.:	14536 кг.

*Вес дан с распорками

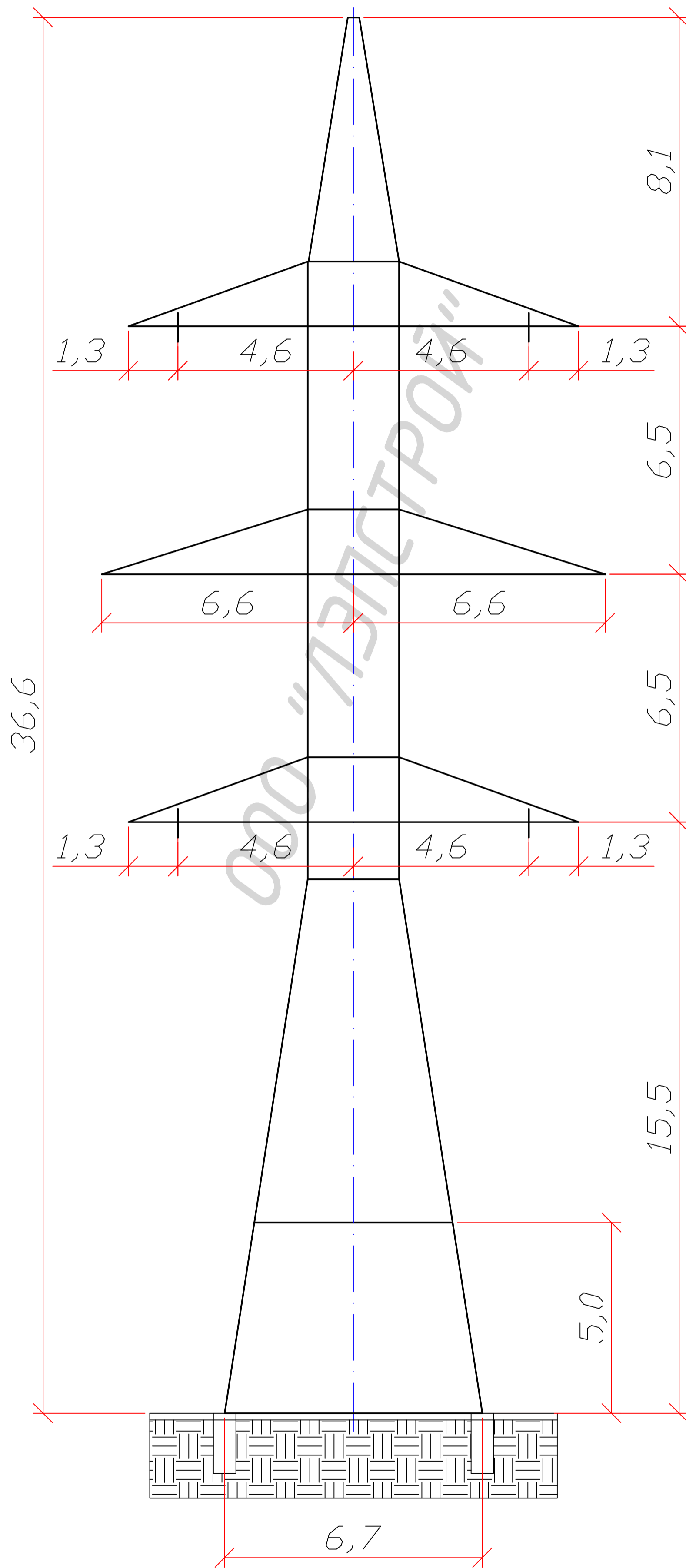
У220-10



Чертеж:	3.407-120
Вес металла:	10721 кг.
Вес метизов:	562 кг.
Вес опоры:	11283 кг.
Вес цинк.покр.:	440 кг.
Общий вес опоры цинк.покр.:	11723 кг.

*Вес дан с распорками

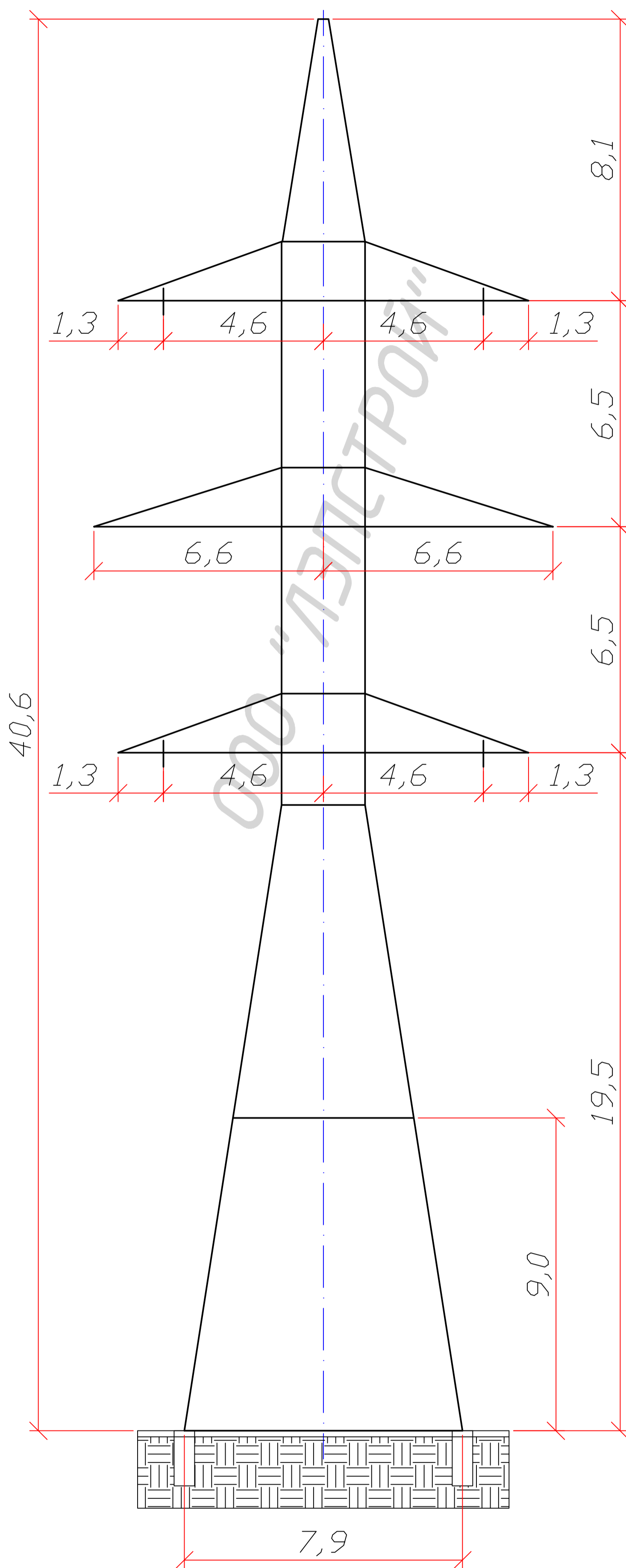
У220-10+5



Чертеж:	3.407-120
Вес металла:	13149 кг.
Вес метизов:	683 кг.
Вес опоры:	13832 кг.
Вес цинк.покр.:	547 кг.
Общий вес опоры цинк.покр.:	14379 кг.

*Вес дан с распорками

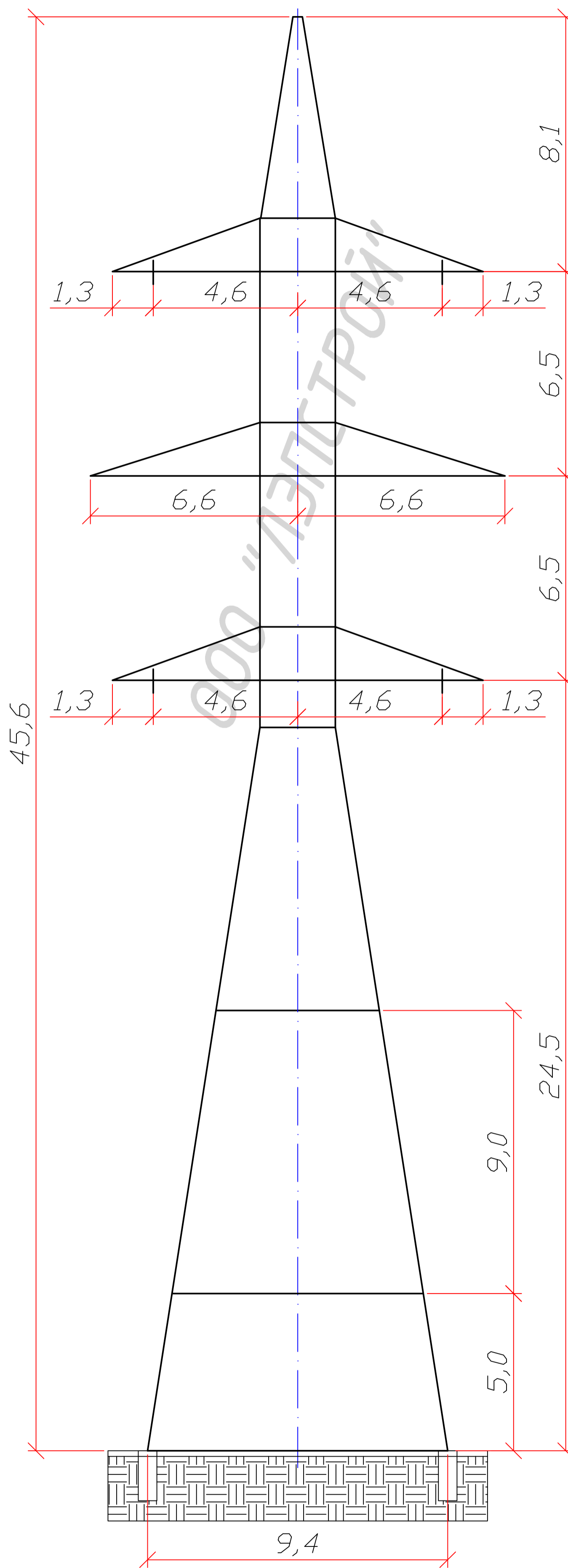
У220-10+9



Чертеж:	3.407-120
Вес металла:	15015 кг.
Вес метизов:	715 кг.
Вес опоры:	15730 кг.
Вес цинк.покр.:	619 кг.
Общий вес опоры цинк.покр.:	16349 кг.

*Вес дан с распорками

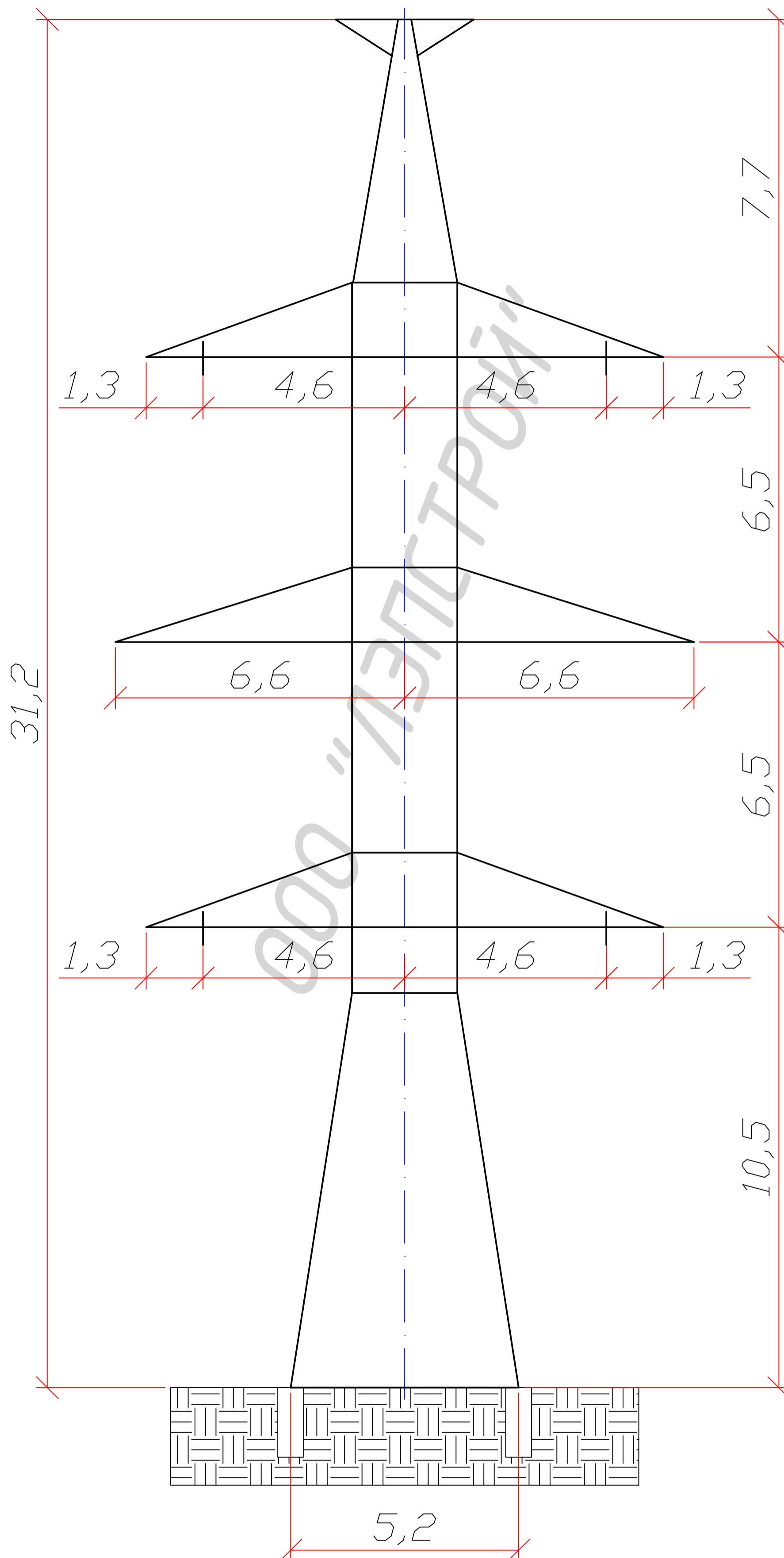
У220-10+14



Чертеж:	3.407-120
Вес металла:	18818 кг.
Вес метизов:	835 кг.
Вес опоры:	19653 кг.
Вес цинк.покр.:	795 кг.
Общий вес опоры цинк.покр.:	20448 кг.

***Вес дан с распорками**

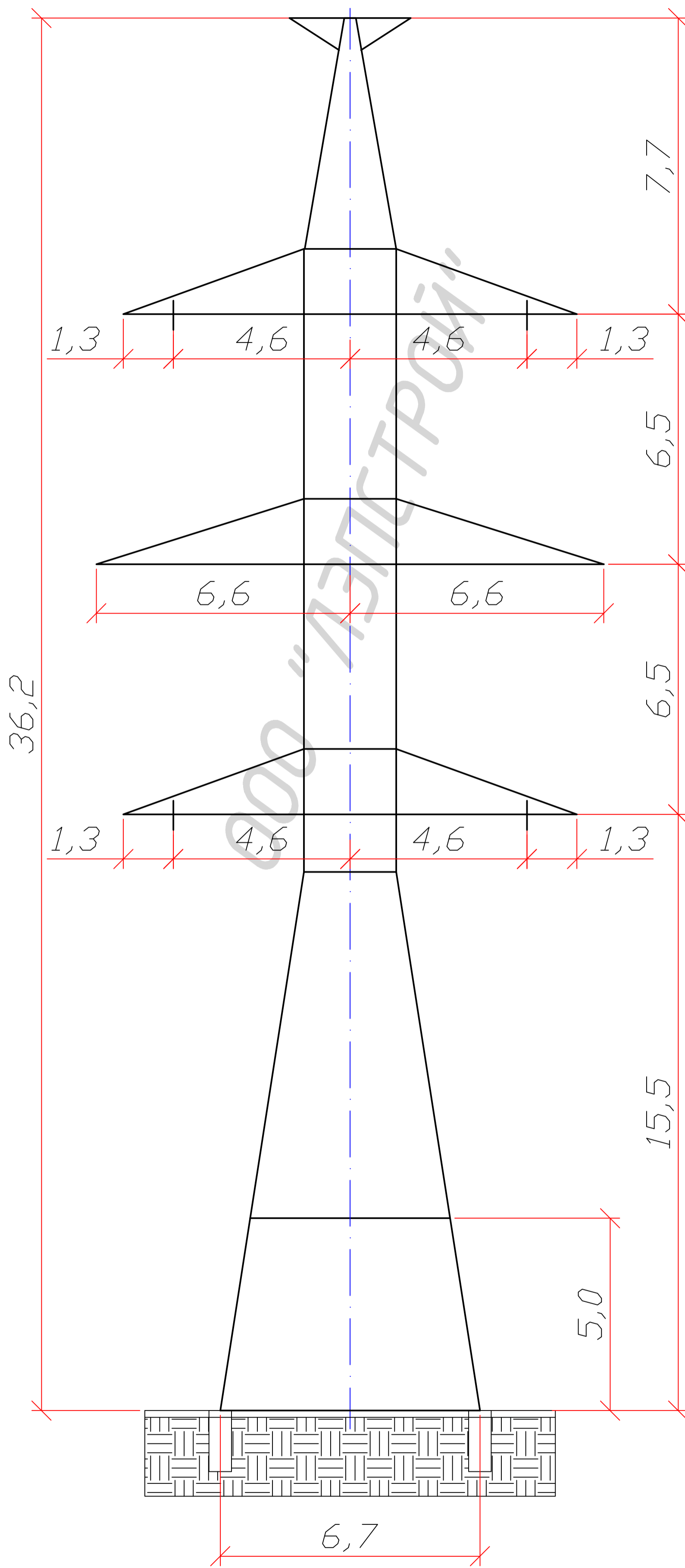
У220-10т



Чертеж:	3.407-120
Вес металла:	11131 кг.
Вес метизов:	581 кг.
Вес опоры:	11712 кг.
Вес цинк.покр.:	457 кг.
Общий вес опоры цинк.покр.:	12169 кг.

***Вес дан с распорками**

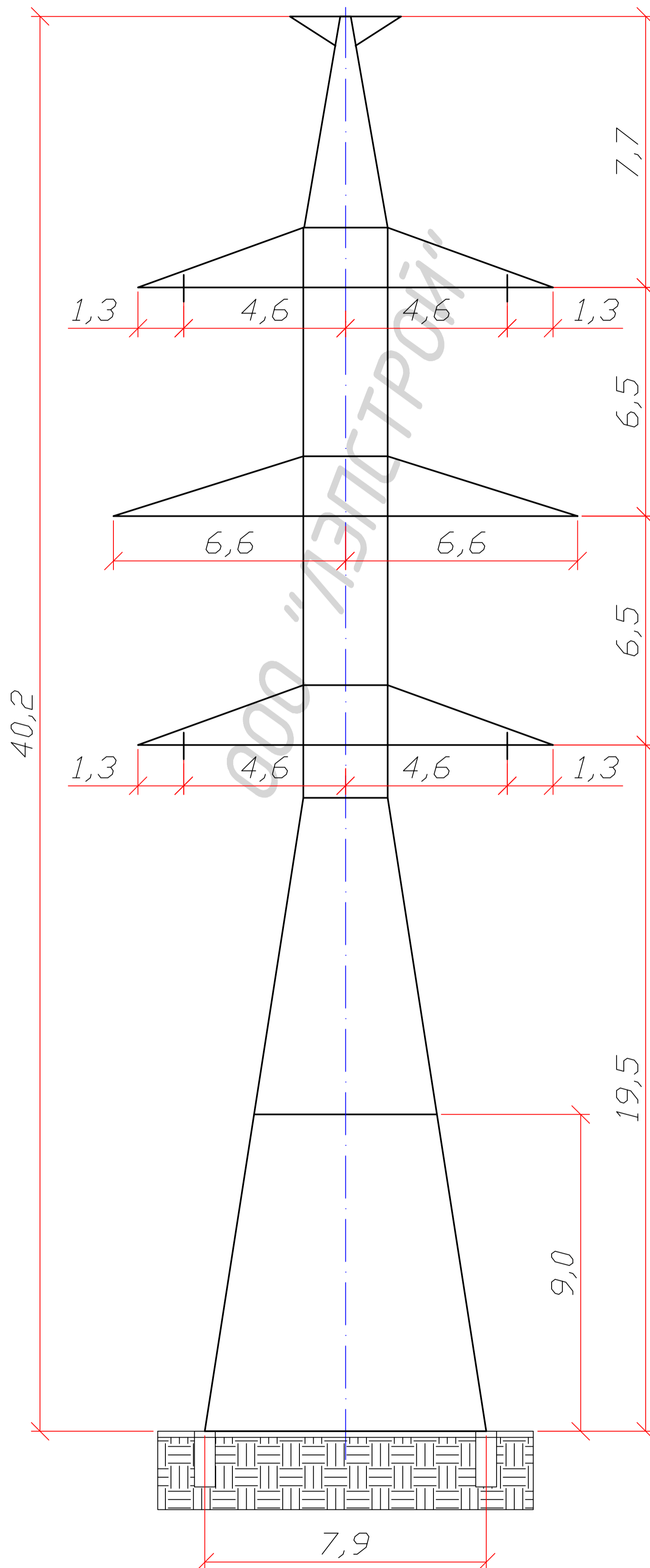
У220-10м+5



Чертеж:	3.407-120
Вес металла:	13556 кг.
Вес метизов:	702 кг.
Вес опоры:	14261 кг.
Вес цинк.покр.:	564 кг.
Общий вес опоры цинк.покр.:	14825 кг.

*Вес дан с распорками

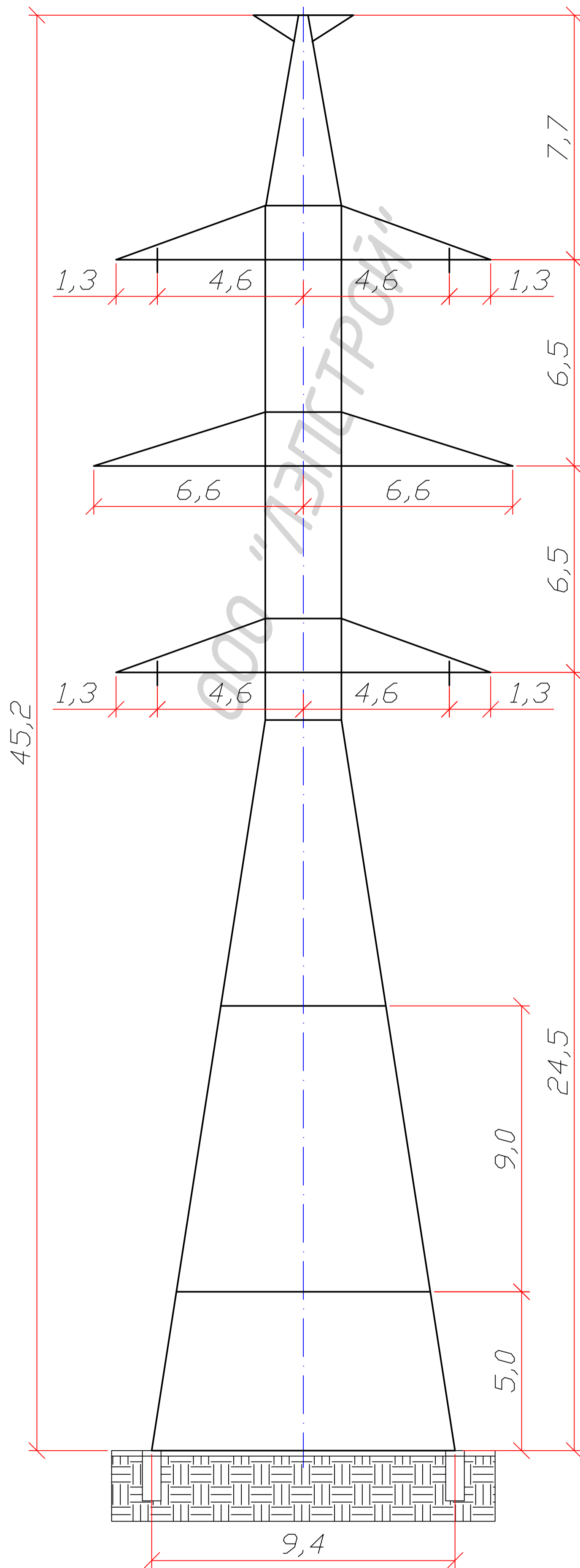
У220-10м+9



Чертеж:	3.407-120
Вес металла:	15425 кг.
Вес метизов:	734 кг.
Вес опоры:	16144 кг.
Вес цинк.покр.:	636 кг.
Общий вес опоры цинк.покр.:	16780 кг.

*Вес дан с распорками

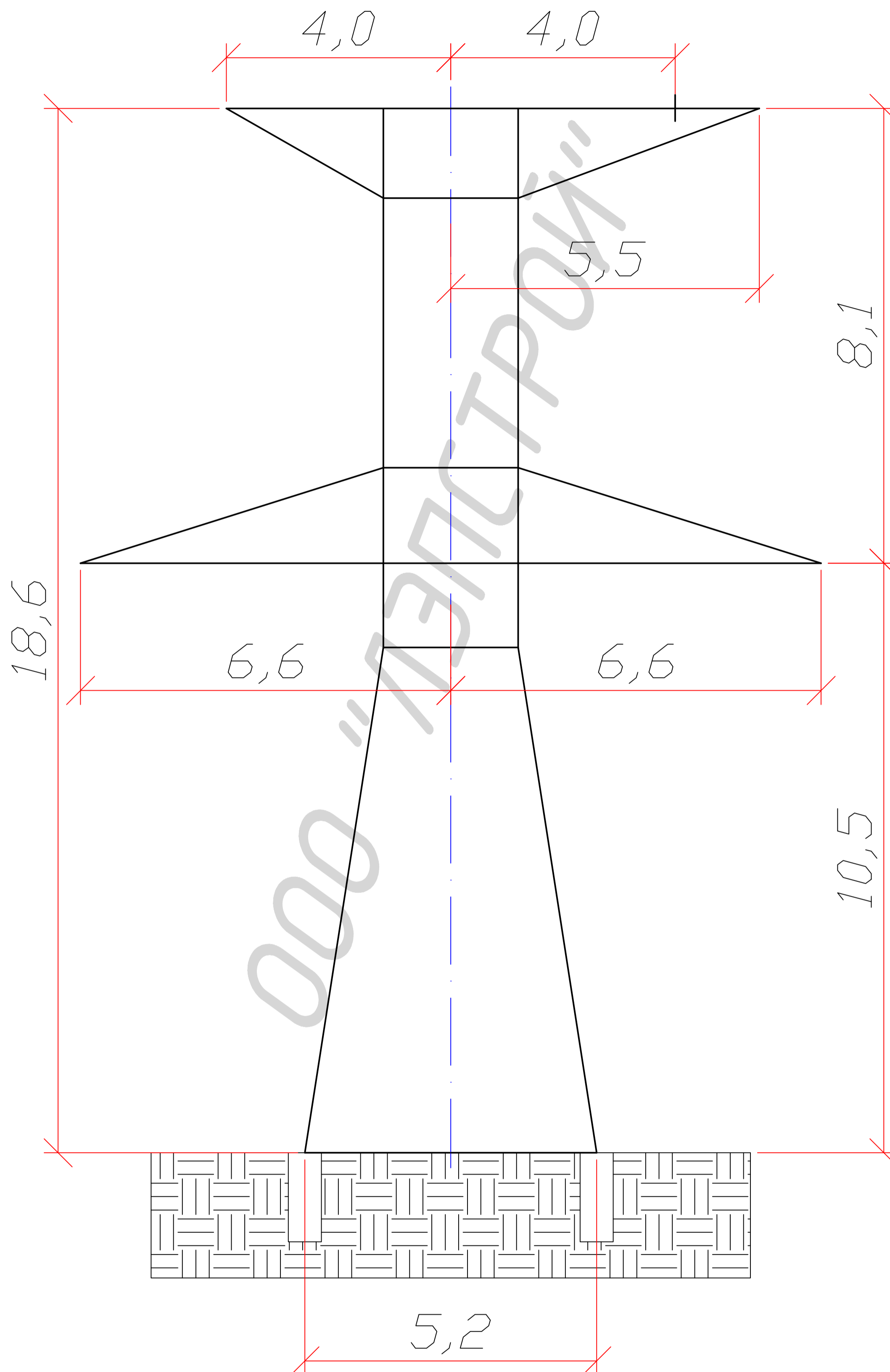
У220-10м+14



Чертеж:	3.407-120
Вес металла:	19228 кг.
Вес метизов:	854 кг.
Вес опоры:	20082 кг.
Вес цинк.покр.:	812 кг.
Общий вес опоры цинк.покр.:	20894 кг.

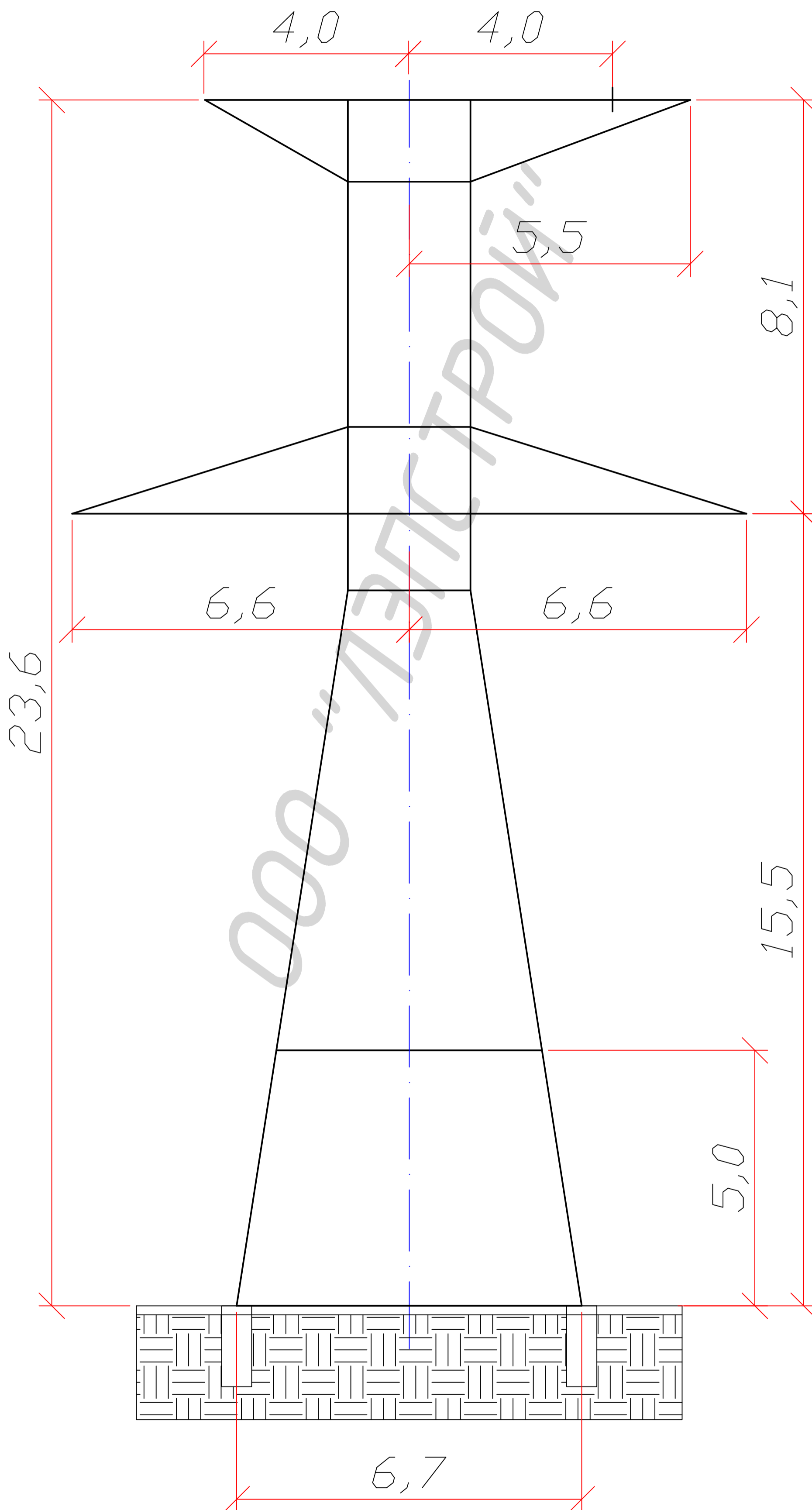
*Вес дан с распорками

У220-11



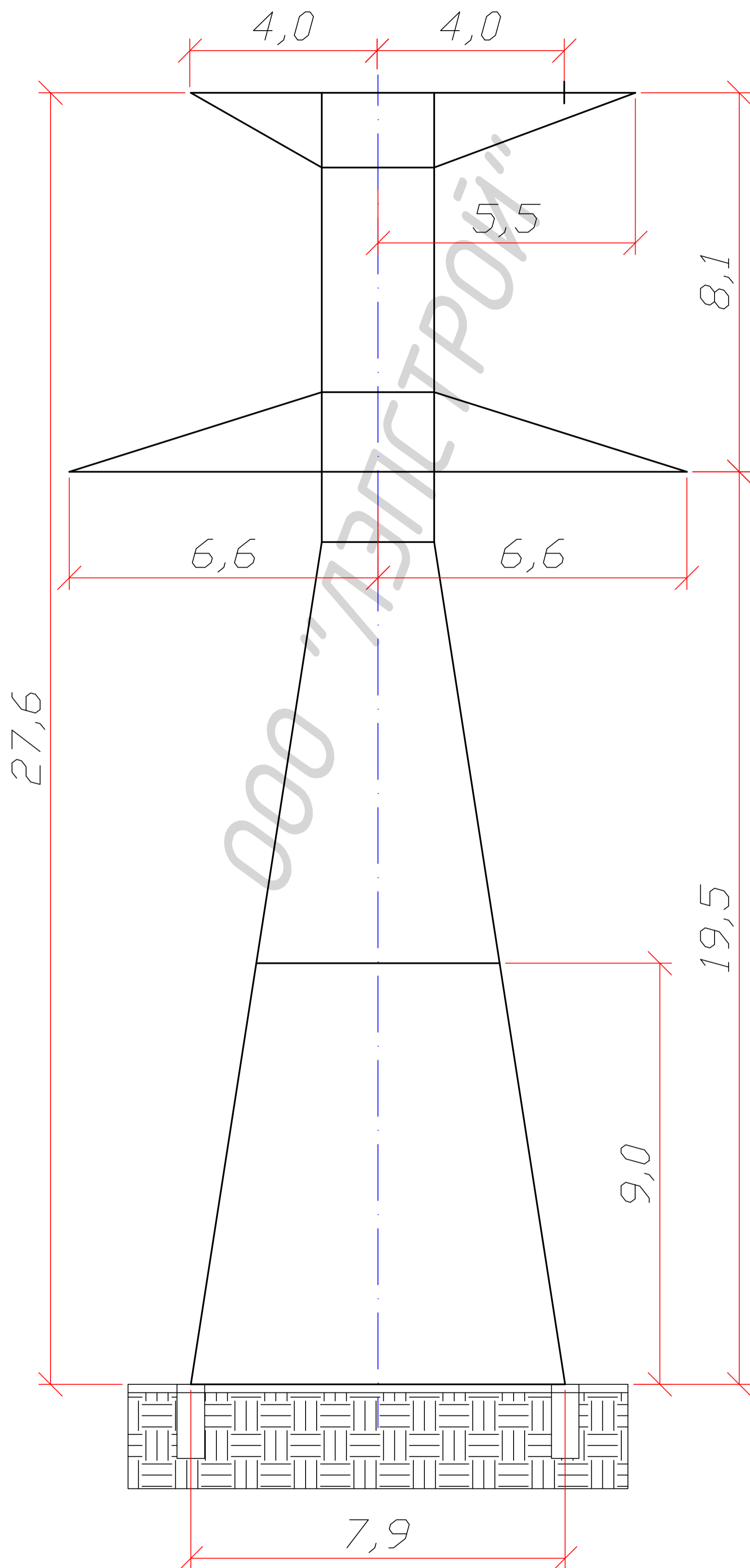
Чертеж:	3.407-120
Вес металла:	5936 кг.
Вес метизов:	264 кг.
Вес опоры:	6200 кг.
Вес цинк.покр.:	242 кг.
Общий вес опоры цинк.покр.:	6442 кг.

У220-11+5



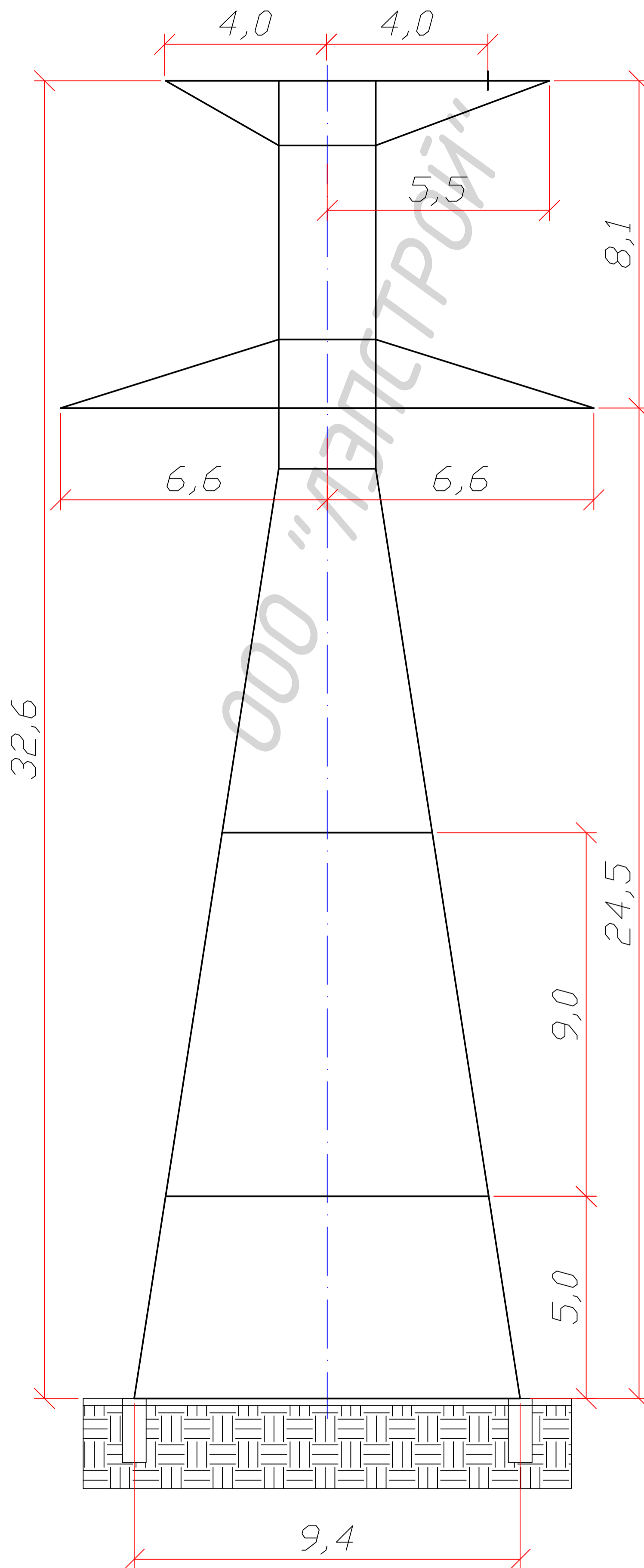
Чертеж:	3.407-120
Вес металла:	8016 кг.
Вес метизов:	329 кг.
Вес опоры:	8345 кг.
Вес цинк.покр.:	325 кг.
Общий вес опоры цинк.покр.:	8666 кг.

У220-11+9



Чертеж:	3.407-120
Вес металла:	9216 кг.
Вес метизов:	345 кг.
Вес опоры:	9561 кг.
Вес цинк.покр.:	373 кг.
Общий вес опоры цинк.покр.:	9934 кг.

У220-11+14



Чертеж:	3.407-120
Вес металла:	12790 кг.
Вес метизов:	411 кг.
Вес опоры:	13201 кг.
Вес цинк.покр.:	515 кг.
Общий вес опоры цинк.покр.:	13716 кг.