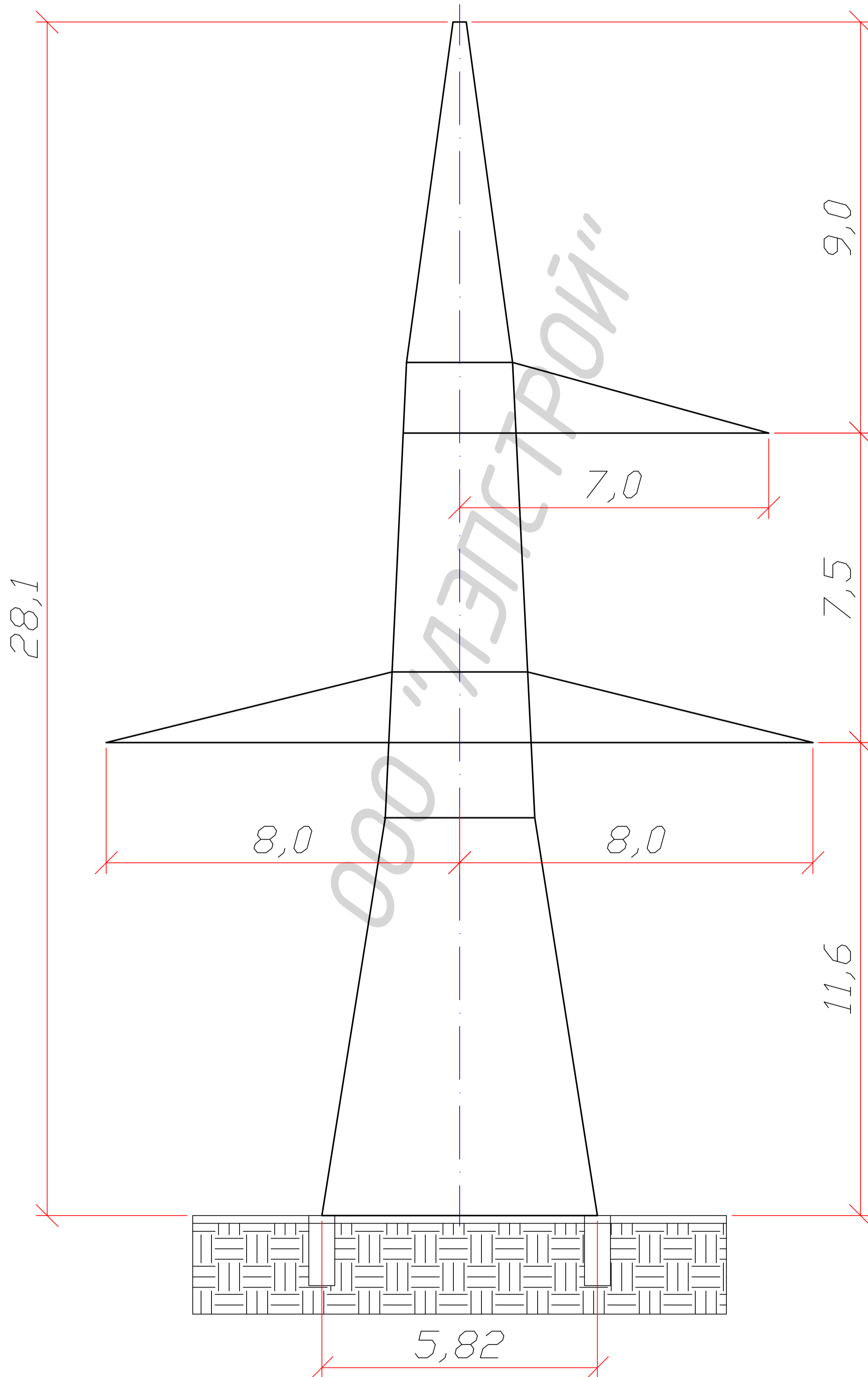
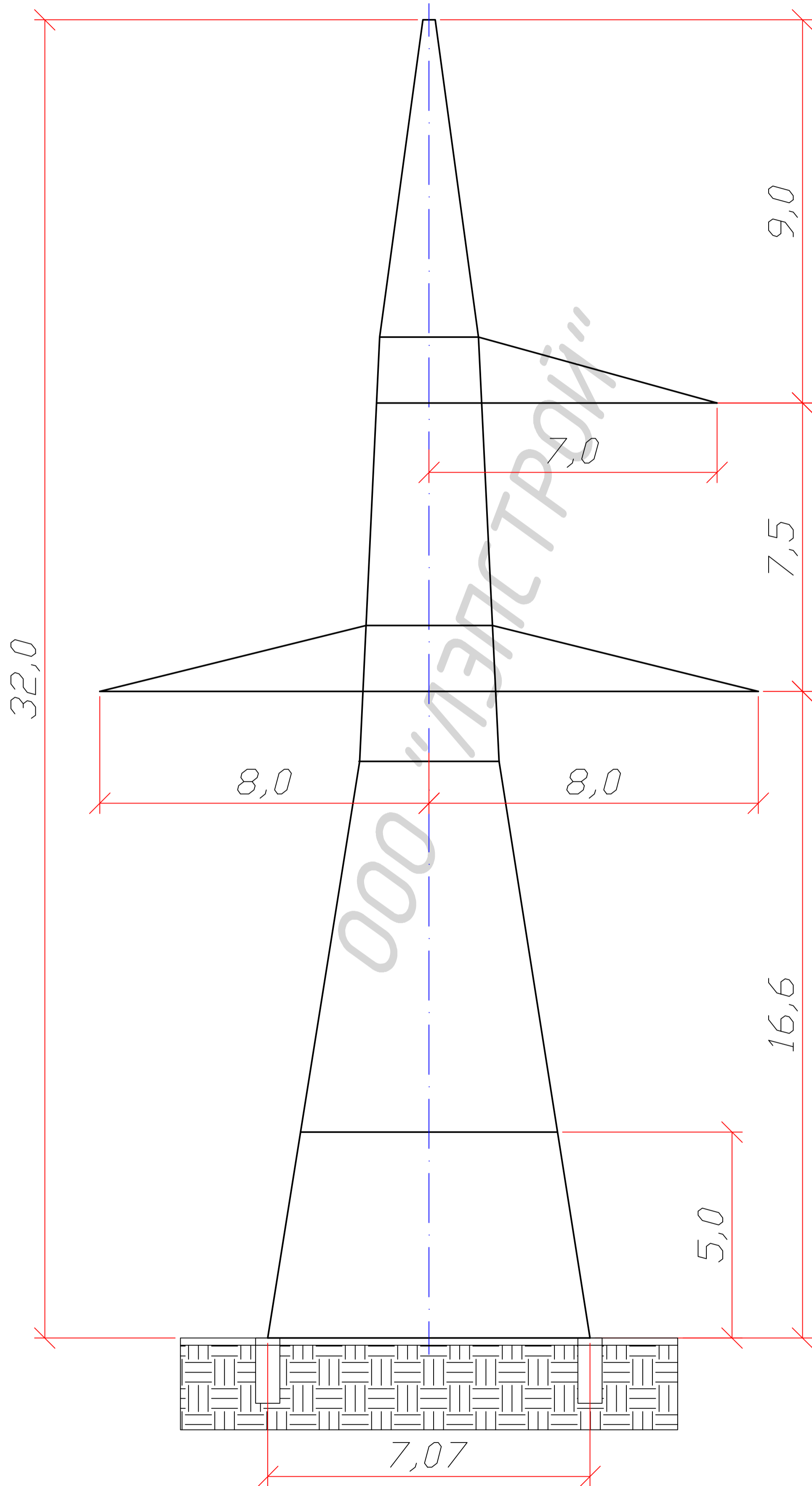


14330-1



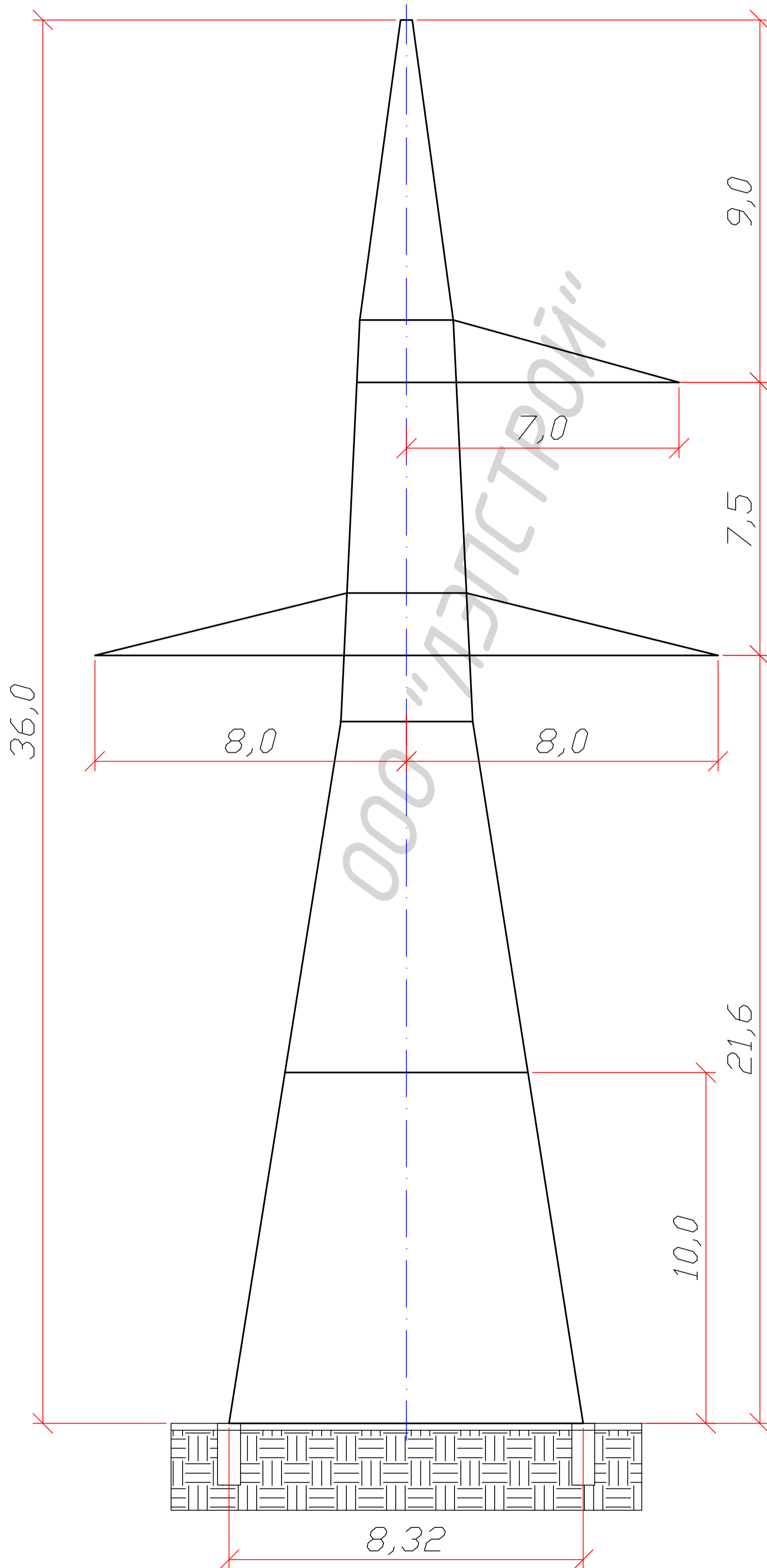
<b>Чертеж:</b>	<b>3.407.2-145.3</b>
<b>Вес металла:</b>	<b>13206 кг.</b>
<b>Вес метизов:</b>	<b>636 кг.</b>
<b>Вес опоры:</b>	<b>13843 кг.</b>
<b>Вес цинк.покр.:</b>	<b>513 кг.</b>
<b>Общий вес опоры цинк.покр.:</b>	<b>14356 кг.</b>

# 14330-1+5



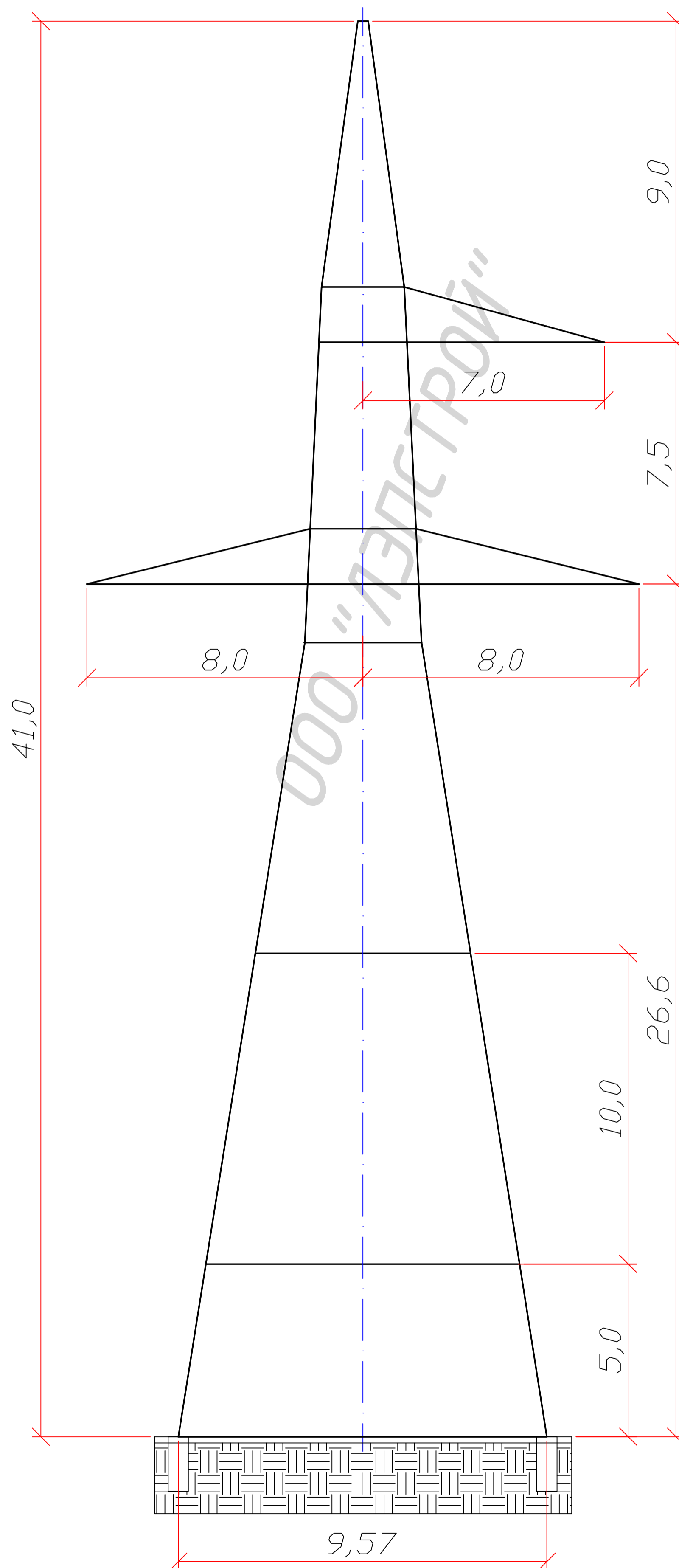
<b>Чертеж:</b>	<b>3.407.2-145.3</b>
<b>Вес металла:</b>	<b>16017 кг.</b>
<b>Вес метизов:</b>	<b>707 кг.</b>
<b>Вес опоры:</b>	<b>16724 кг.</b>
<b>Вес цинк.покр.:</b>	<b>626 кг.</b>
<b>Общий вес опоры цинк.покр.:</b>	<b>17350 кг.</b>

# 14330-1+10



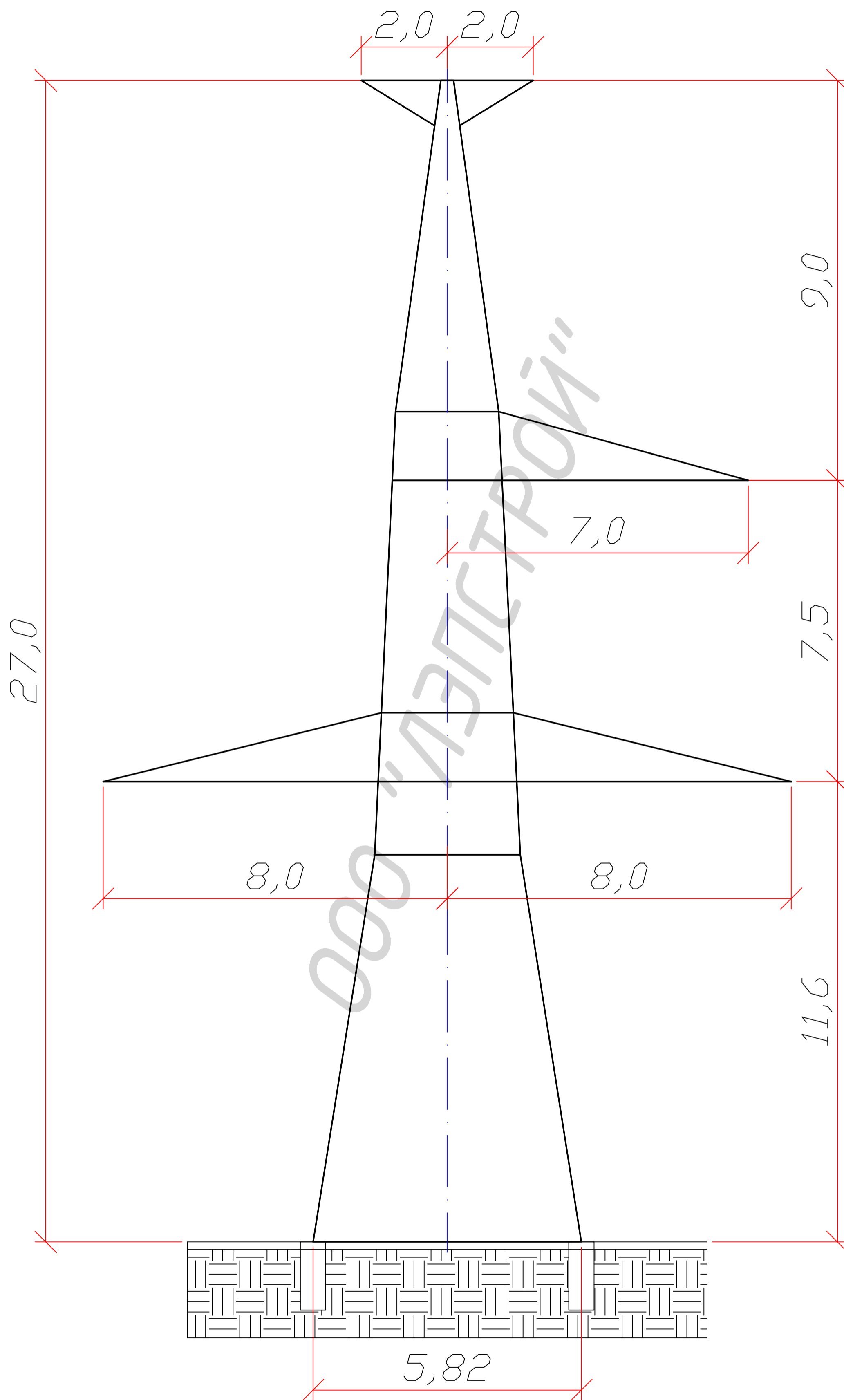
<b>Чертеж:</b>	<b>3.407.2-145.3</b>
<b>Вес металла:</b>	<b>19061 кг.</b>
<b>Вес метизов:</b>	<b>759 кг.</b>
<b>Вес опоры:</b>	<b>19820 кг.</b>
<b>Вес цинк.покр.:</b>	<b>746 кг.</b>
<b>Общий вес опоры цинк.покр.:</b>	<b>20566 кг.</b>

# 1У330-1+15



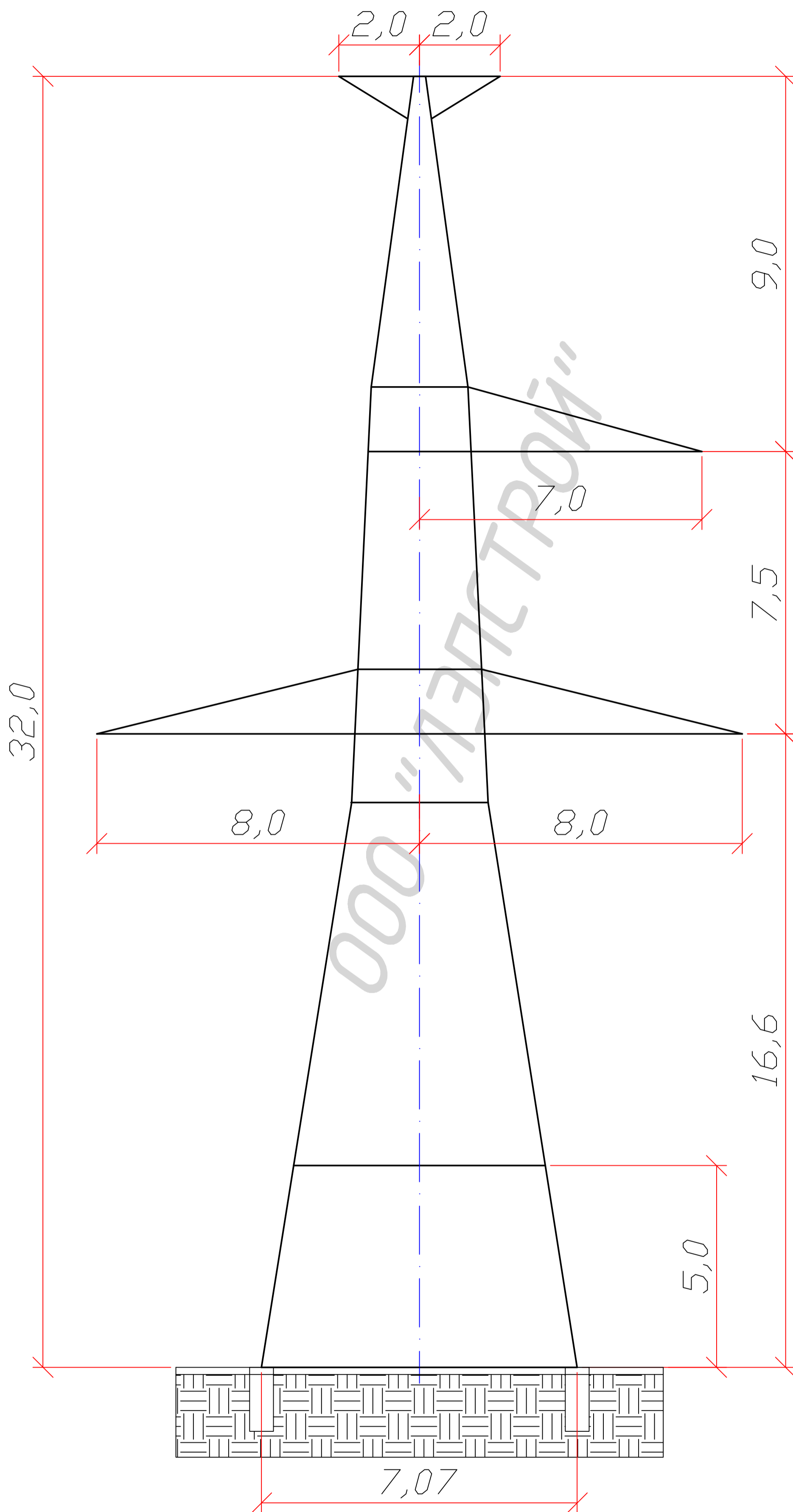
Чертеж:	3.407.2-145.3
Вес металла:	23172 кг.
Вес метизов:	845 кг.
Вес опоры:	24038 кг.
Вес цинк.покр.:	902 кг.
Общий вес опоры цинк.покр.:	24940 кг.

# 1У330-1м



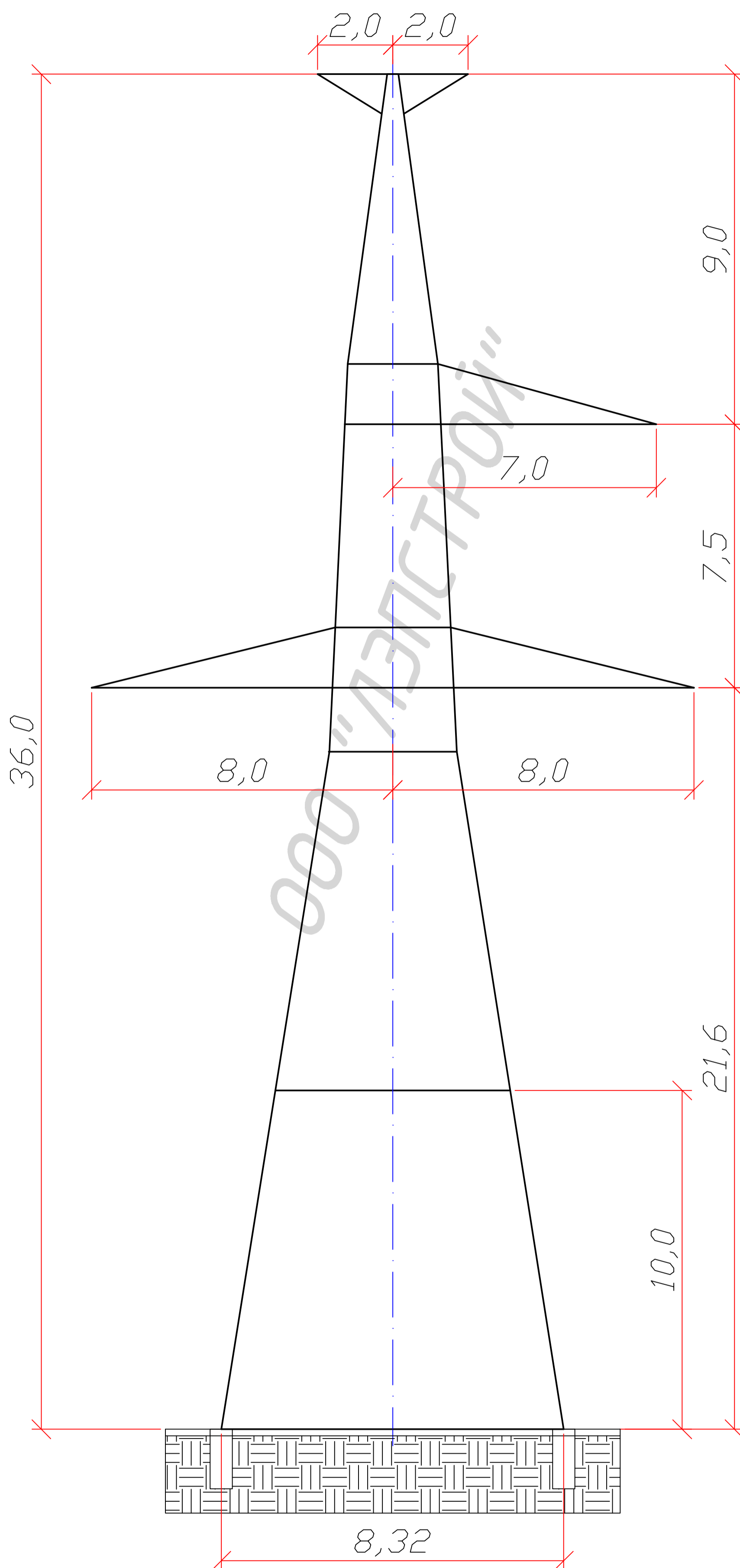
<b>Чертеж:</b>	<b>3.407.2-145.3</b>
<b>Вес металла:</b>	<b>13832 кг.</b>
<b>Вес метизов:</b>	<b>664 кг.</b>
<b>Вес опоры:</b>	<b>14496 кг.</b>
<b>Вес цинк.покр.:</b>	<b>539 кг.</b>
<b>Общий вес опоры цинк.покр.:</b>	<b>15035 кг.</b>

# 14330-1m+5



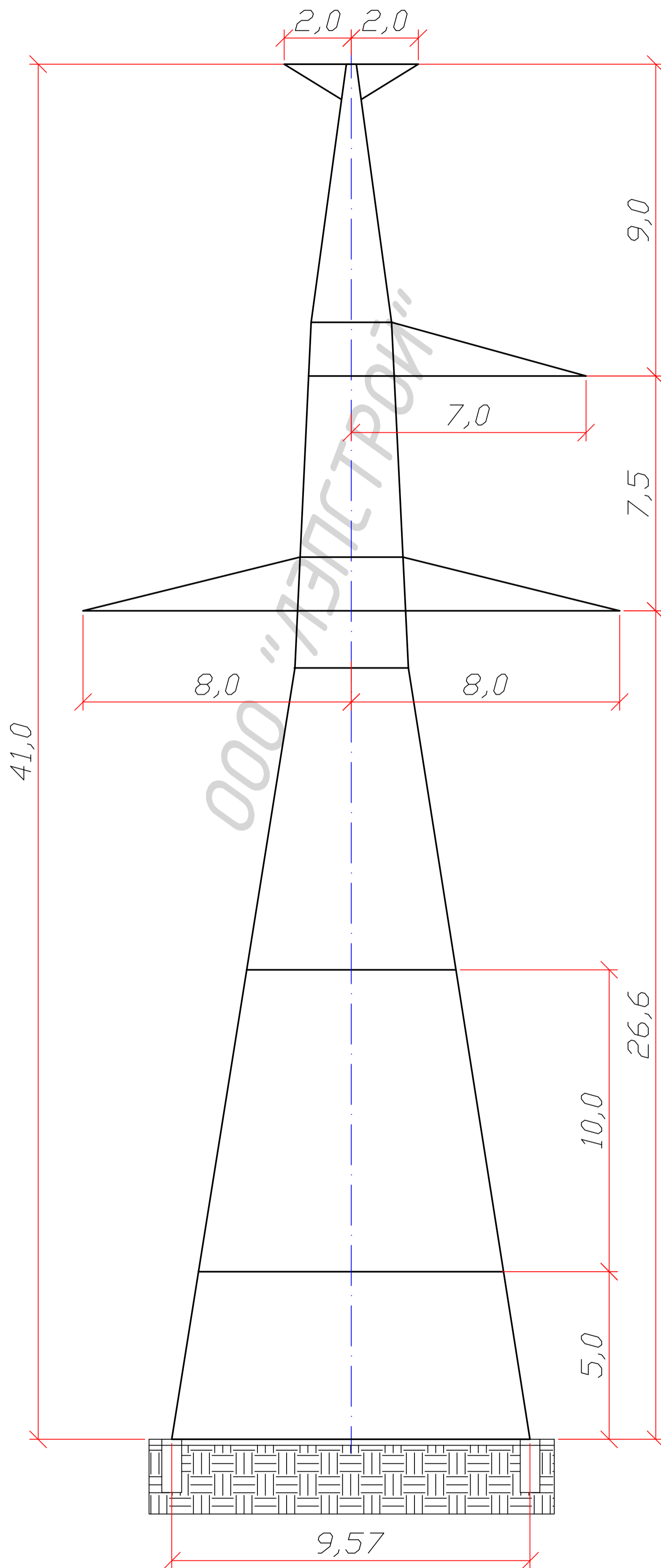
Чертеж:	3.407.2-145.3
Вес металла:	16642 кг.
Вес метизов:	733 кг.
Вес опоры:	17375 кг.
Вес цинк.покр.:	651 кг.
Общий вес опоры цинк.покр.:	18026 кг.

# 1У330-1м+9



Чертеж:	3.407.2-145.3
Вес металла:	19686 кг.
Вес метизов:	786 кг.
Вес опоры:	20472 кг.
Вес цинк.покр.:	772 кг.
Общий вес опоры цинк.покр.:	21244 кг.

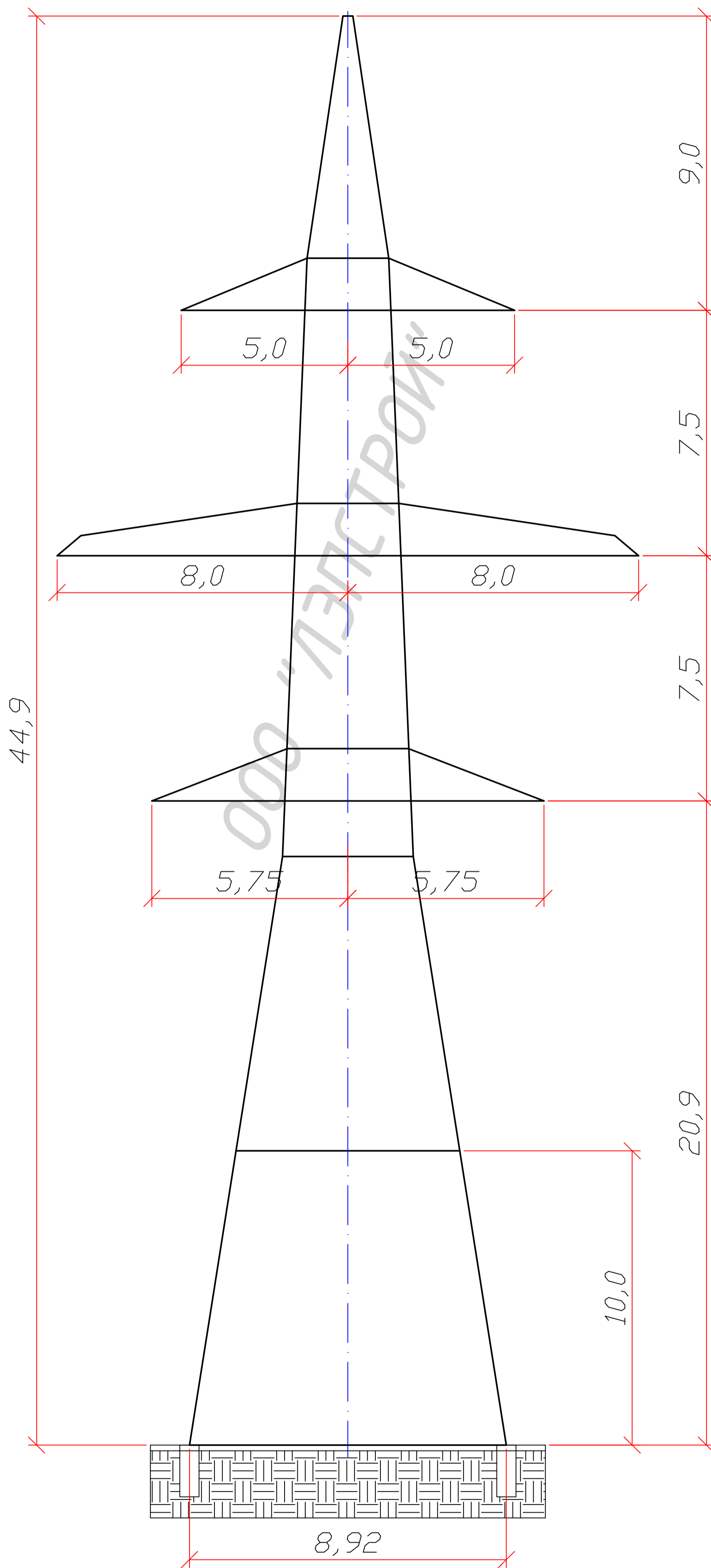
# 1У330-1м+14



Чертеж:	3.407.2-145.3
Вес металла:	23818 кг.
Вес метизов:	872 кг.
Вес опоры:	24690 кг.
Вес цинк.покр.:	928 кг.
Общий вес опоры цинк.покр.:	25616 кг.

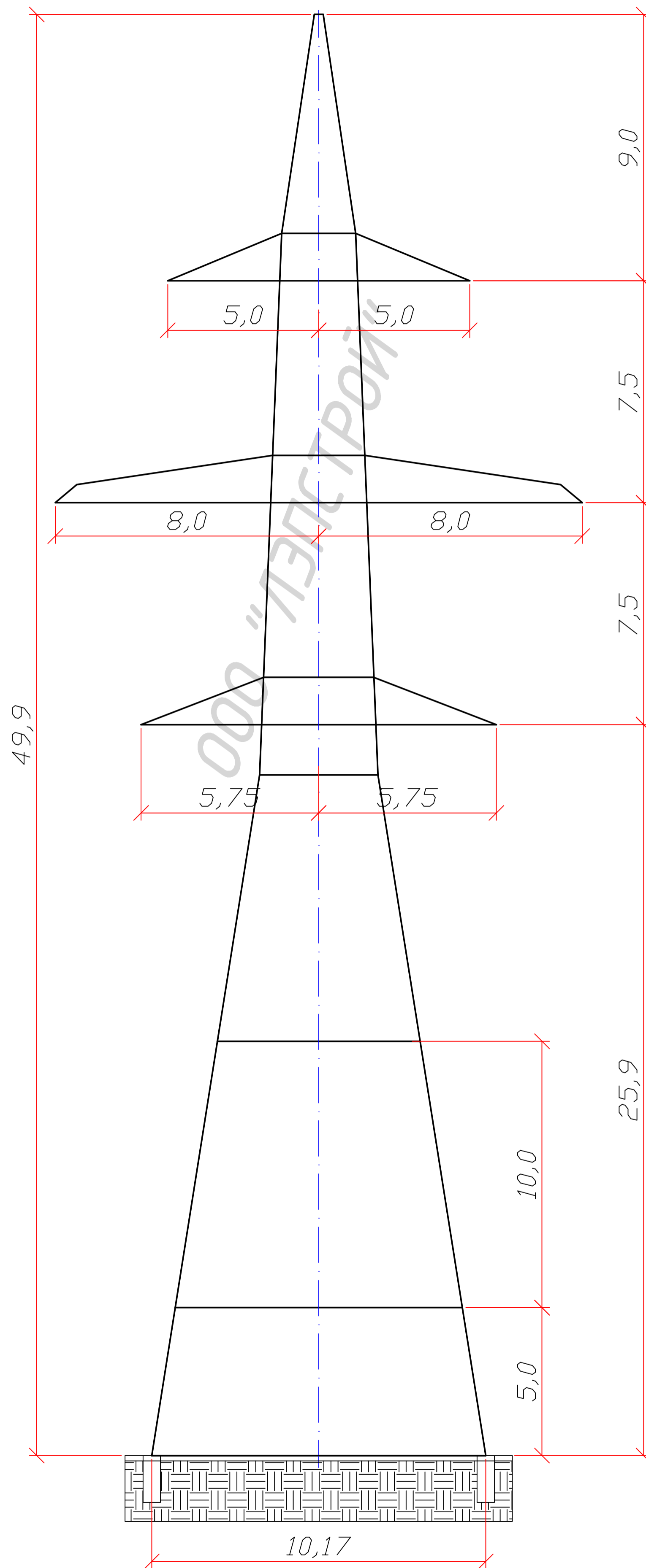


# 14330-2+10



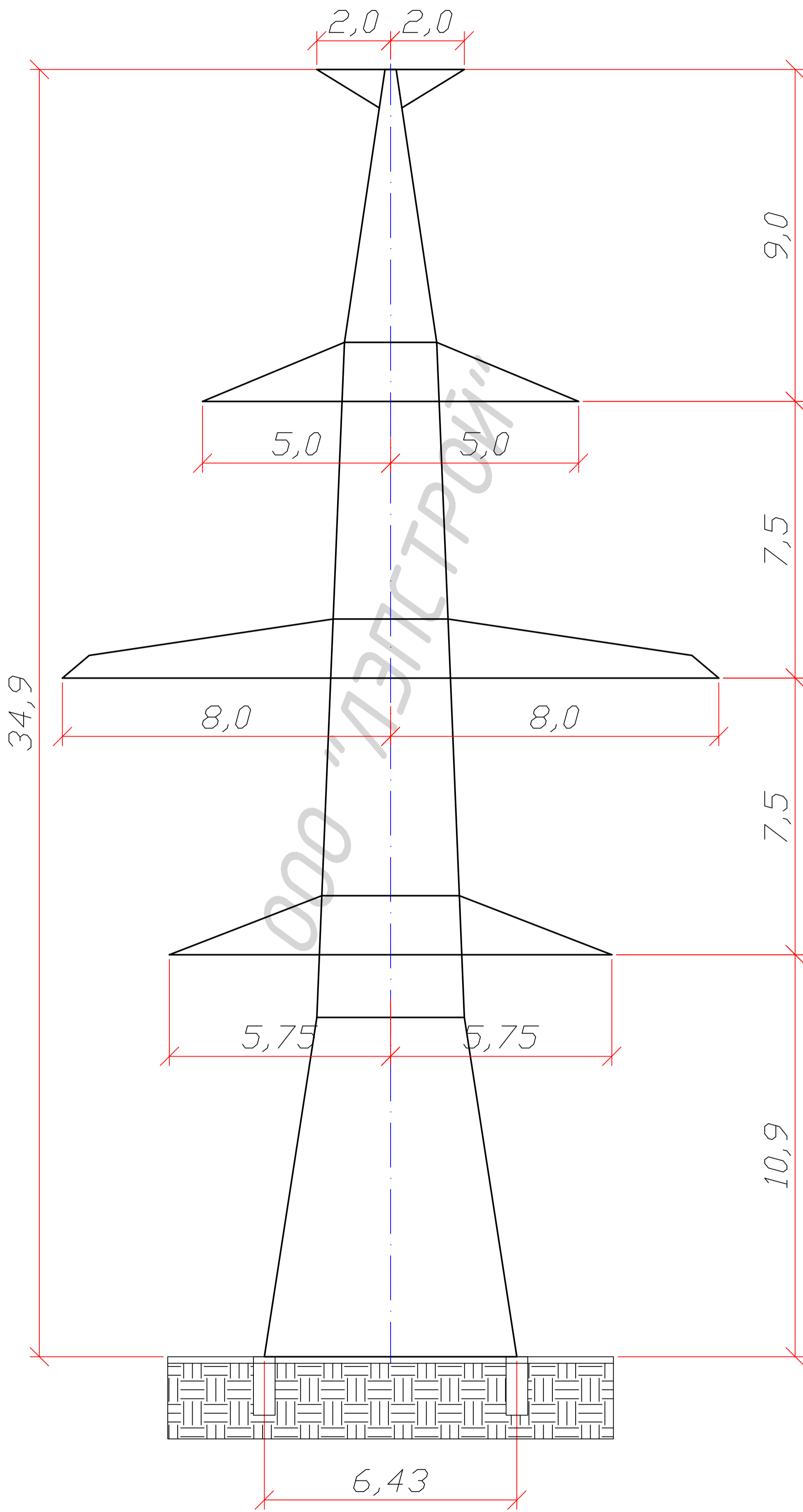
Чертеж:	3.407.2-166.1
Вес металла:	29336 кг.
Вес метизов:	1145 кг.
Вес опоры:	30481 кг.
Вес цинк.покр.:	1143 кг.
Общий вес опоры цинк.покр.:	31624 кг.

# 1У330-2+15



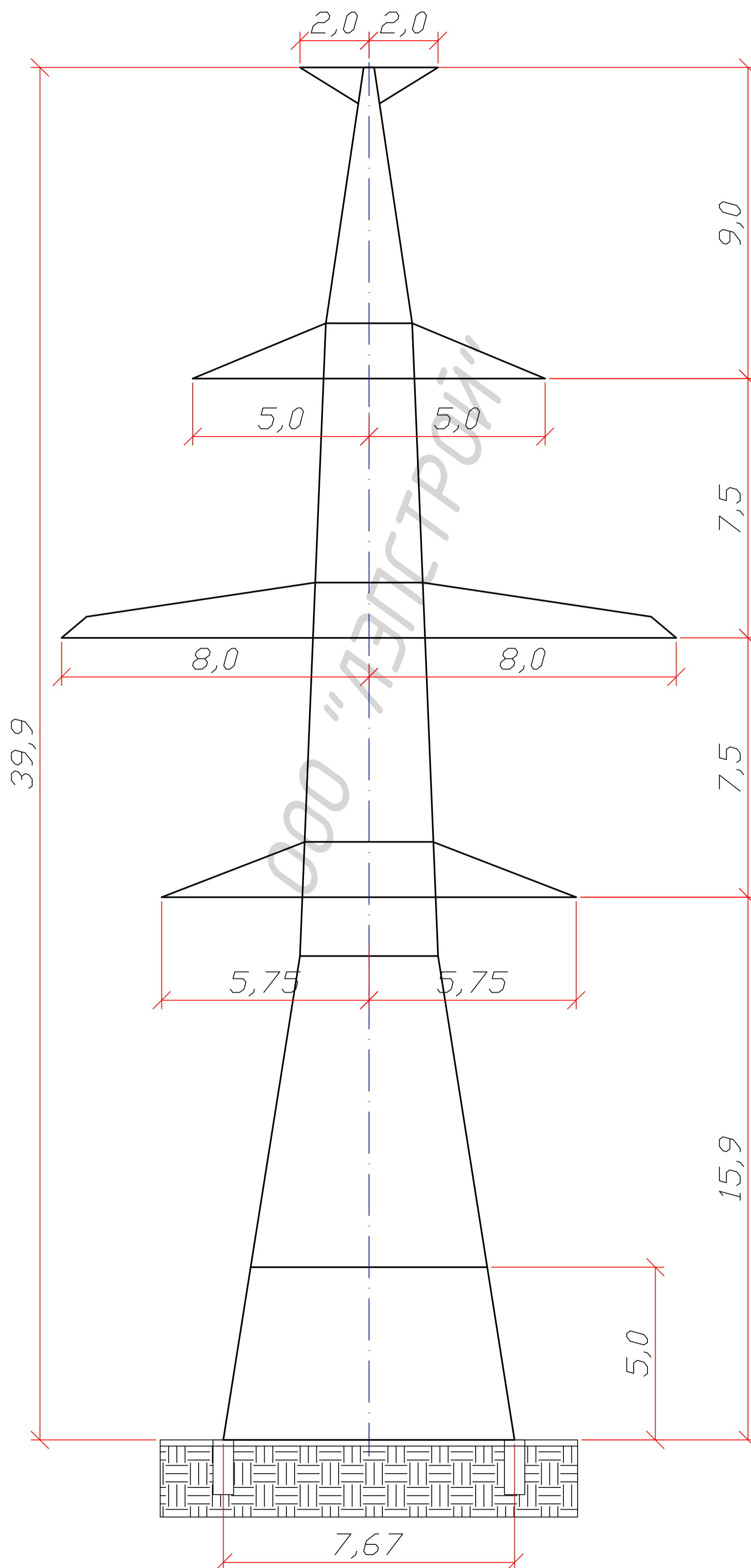
Чертеж:	3.407.2-166.1
Вес металла:	34928 кг.
Вес метизов:	1356 кг.
Вес опоры:	36284 кг.
Вес цинк.покр.:	1358 кг.
Общий вес опоры цинк.покр.:	37642 кг.

# 14330-2m



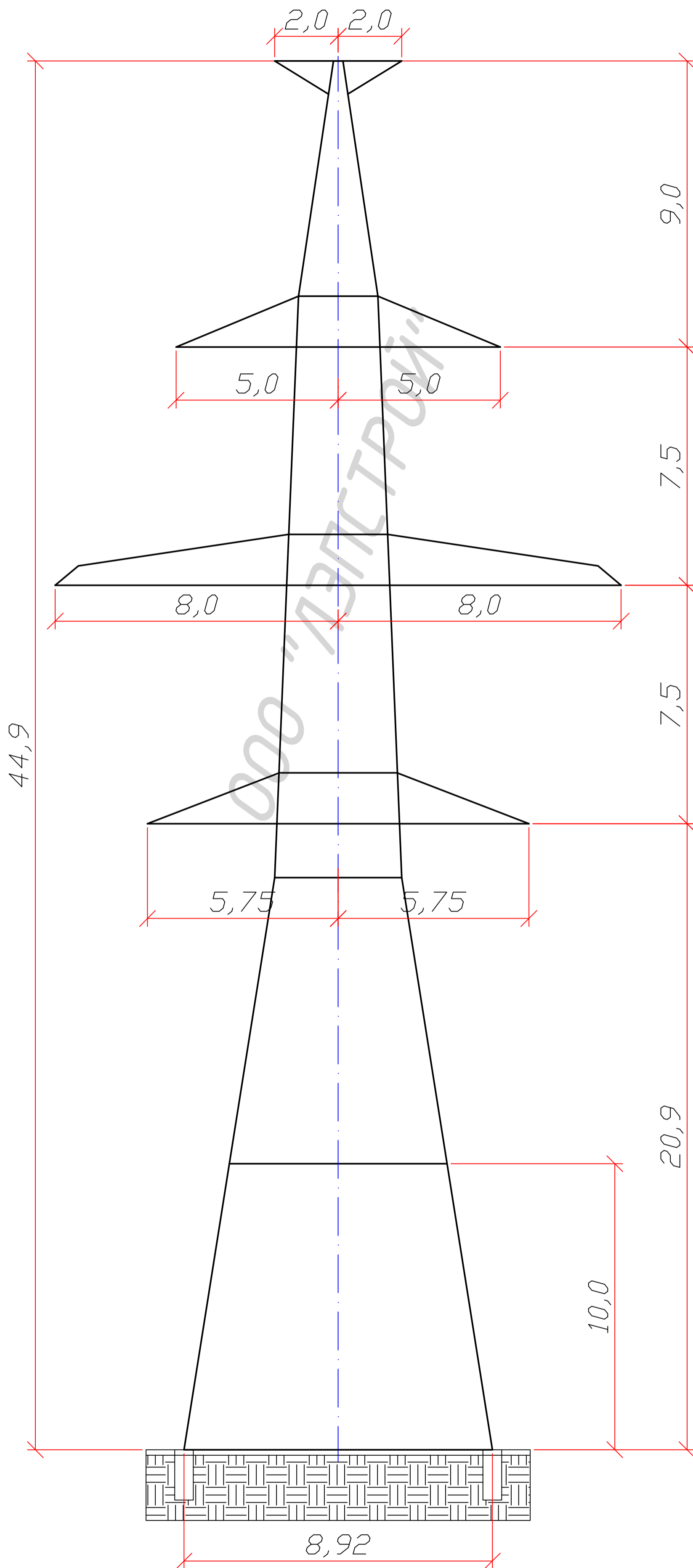
Чертеж:	3.407.2-166.1
Вес металла:	21600 кг.
Вес метизов:	906 кг.
Вес опоры:	22406 кг.
Вес цинк.покр.:	841 кг.
Общий вес опоры цинк.покр.:	23247 кг.

# 1У330-2м+5



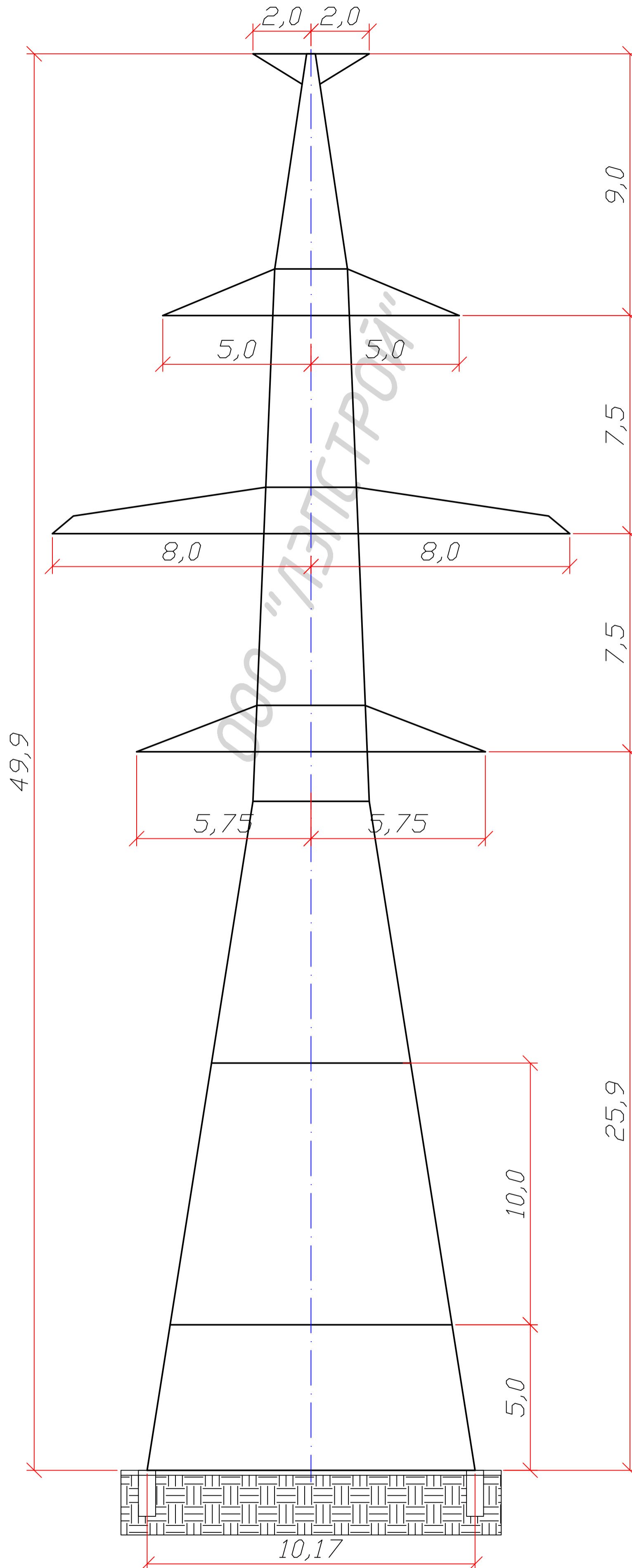
Чертеж:	3.407.2-166.1
Вес металла:	26066 кг.
Вес метизов:	1134 кг.
Вес опоры:	27200 кг.
Вес цинк.покр.:	1007 кг.
Общий вес опоры цинк.покр.:	28207 кг.

# 1У330-2м+10



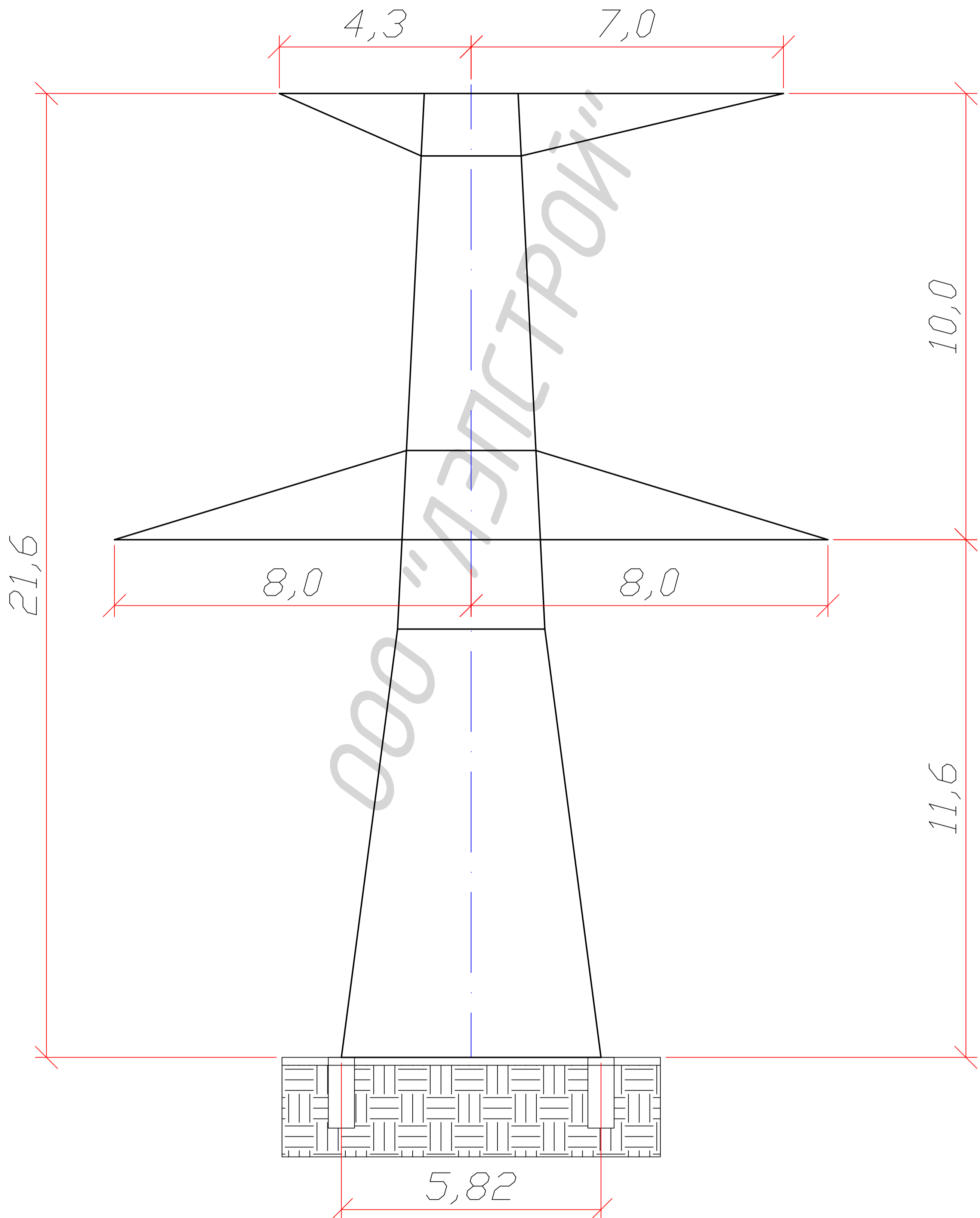
Чертеж:	3.407.2-166.1
Вес металла:	29966 кг.
Вес метизов:	1172 кг.
Вес опоры:	31138 кг.
Вес цинк.покр.:	1168 кг.
Общий вес опоры цинк.покр.:	32306 кг.

# 1У330-2м+15



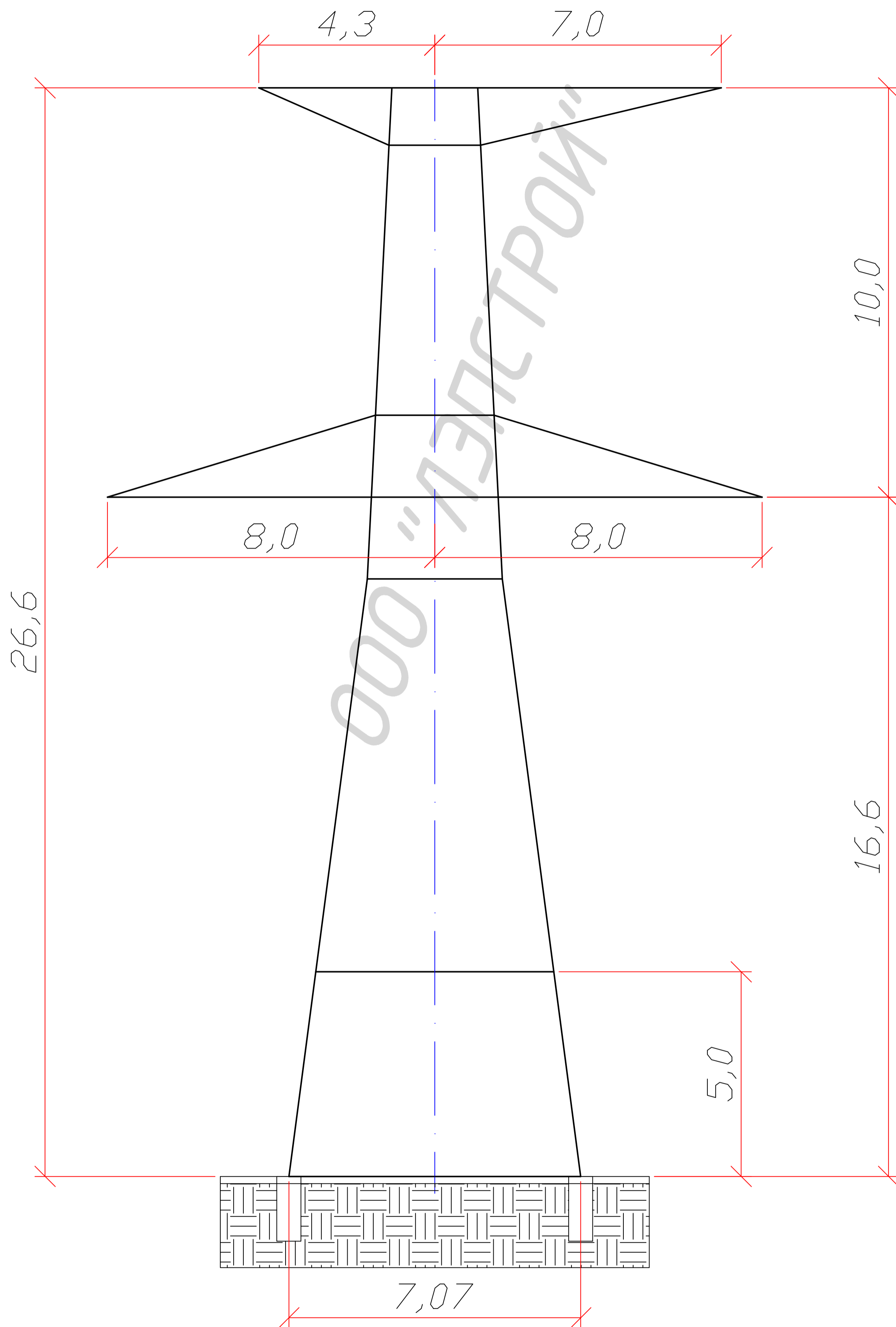
Чертеж:	3.407.2-166.1
Вес металла:	35558 кг.
Вес метизов:	1391 кг.
Вес опоры:	36949 кг.
Вес цинк.покр.:	1383 кг.
Общий вес опоры цинк.покр.:	38332 кг.

# 1У330-3



Чертеж:	3.407.2-156.3
Вес металла:	11536 кг.
Вес метизов:	415 кг.
Вес опоры:	11951 кг.
Вес цинк.покр.:	449 кг.
Общий вес опоры цинк.покр.:	12400 кг.

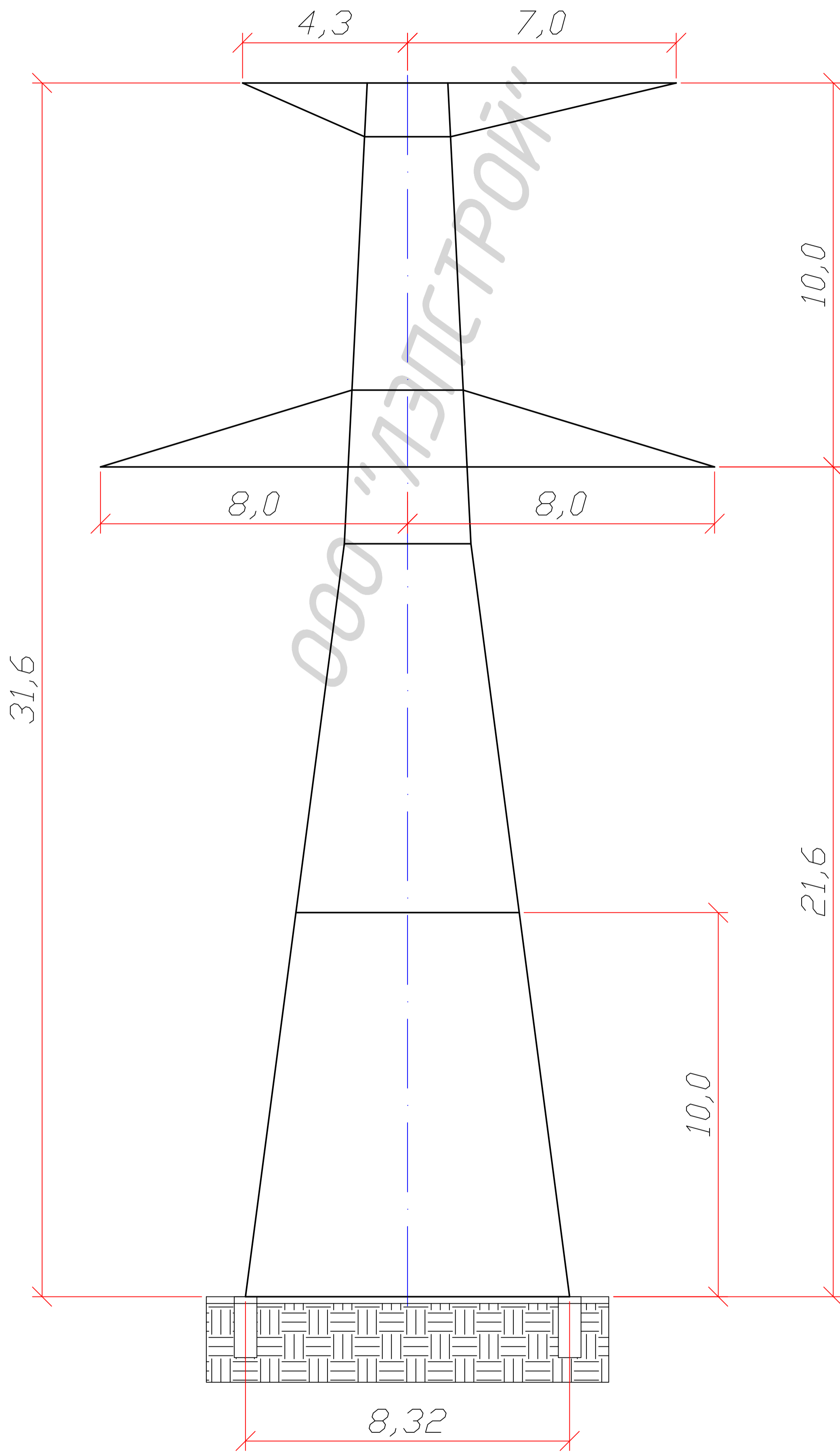
# 14330-3+5



<b>Чертеж:</b>	<b>3.407.2-156.3</b>
<b>Вес металла:</b>	<b>14382 кг.</b>
<b>Вес метизов:</b>	<b>485 кг.</b>
<b>Вес опоры:</b>	<b>14867 кг.</b>
<b>Вес цинк.покр.:</b>	<b>560 кг.</b>
<b>Общий вес опоры цинк.покр.:</b>	<b>15427 кг.</b>

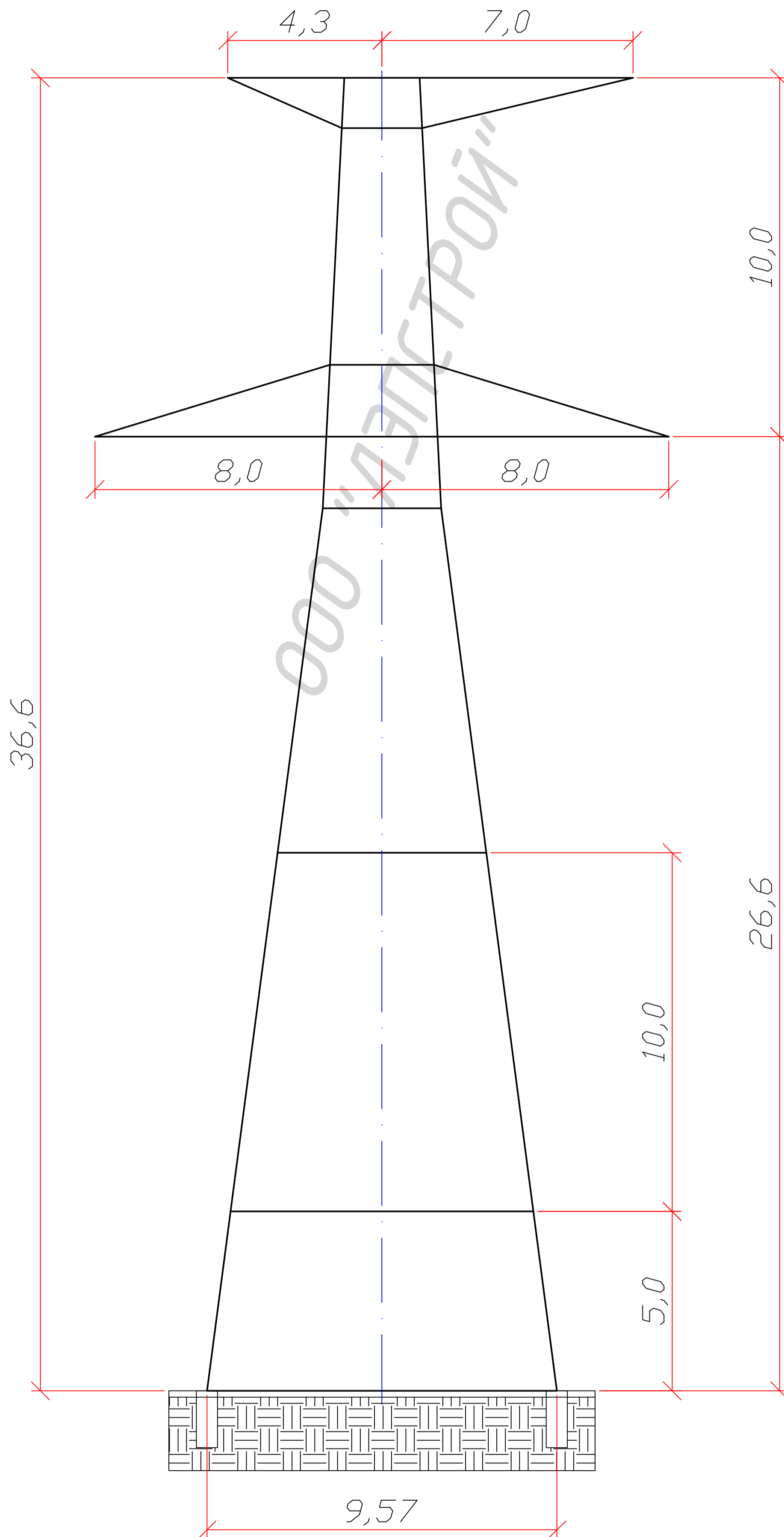


# 14330-3+10



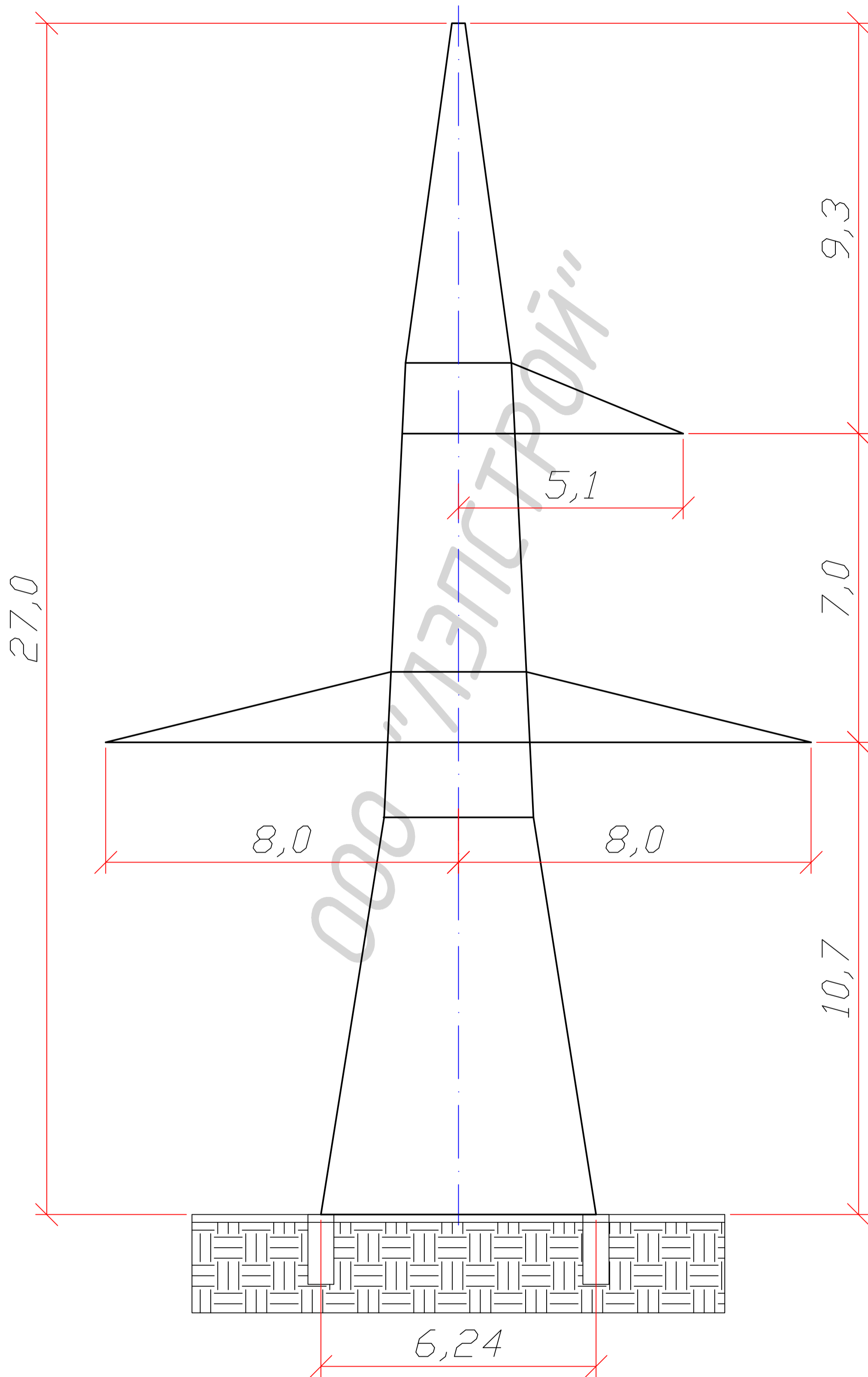
<b>Чертеж:</b>	<b>3.407.2-156.3</b>
<b>Вес металла:</b>	<b>17156 кг.</b>
<b>Вес метизов:</b>	<b>540 кг.</b>
<b>Вес опоры:</b>	<b>17696 кг.</b>
<b>Вес цинк.покр.:</b>	<b>668 кг.</b>
<b>Общий вес опоры цинк.покр.:</b>	<b>18364 кг.</b>

# 1У330-3+15



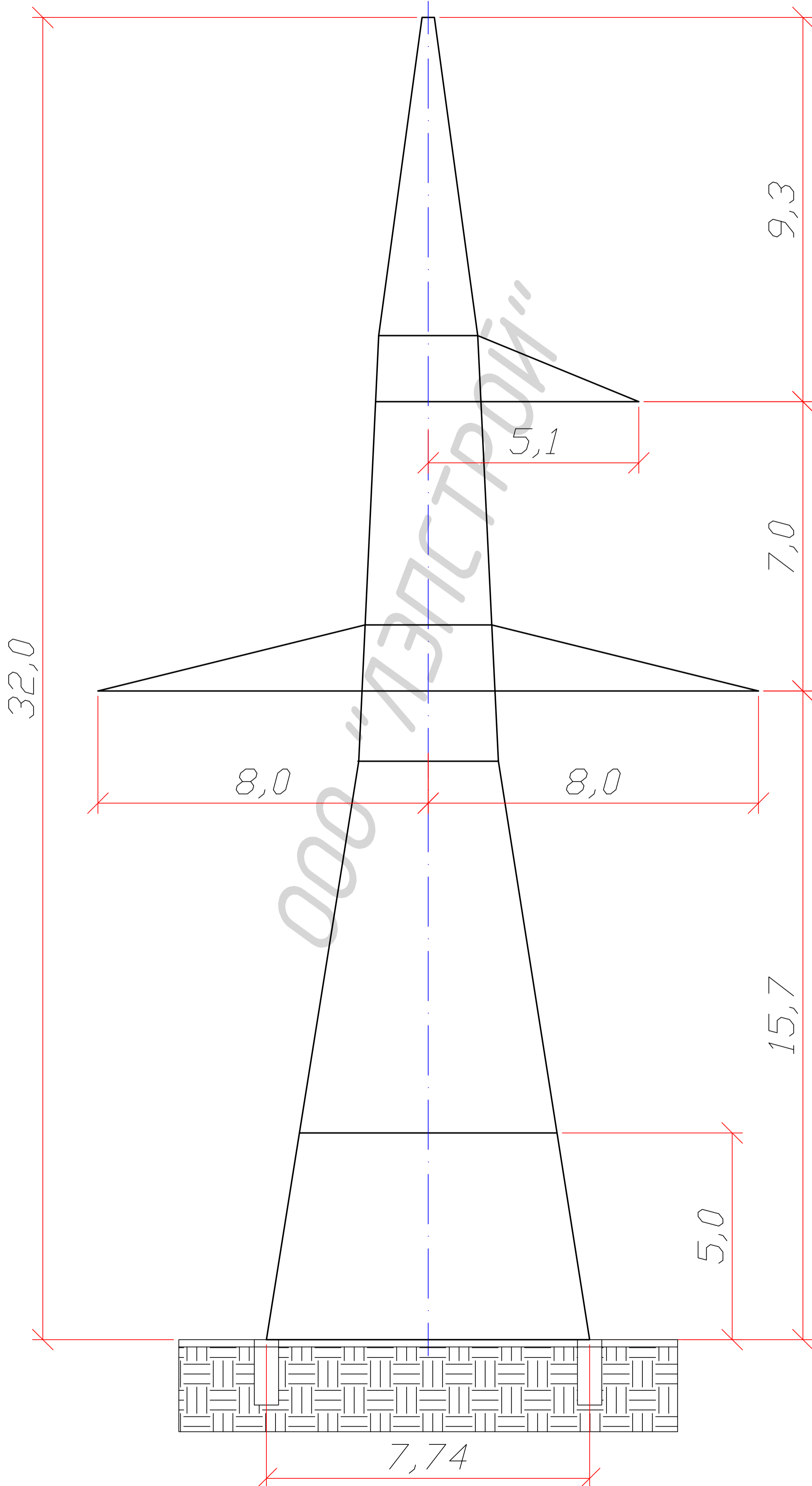
Чертеж:	3.407.2-156.3
Вес металла:	21356 кг.
Вес метизов:	650 кг.
Вес опоры:	22006 кг.
Вес цинк.покр.:	832 кг.
Общий вес опоры цинк.покр.:	22838 кг.

# УЗЗ0-1

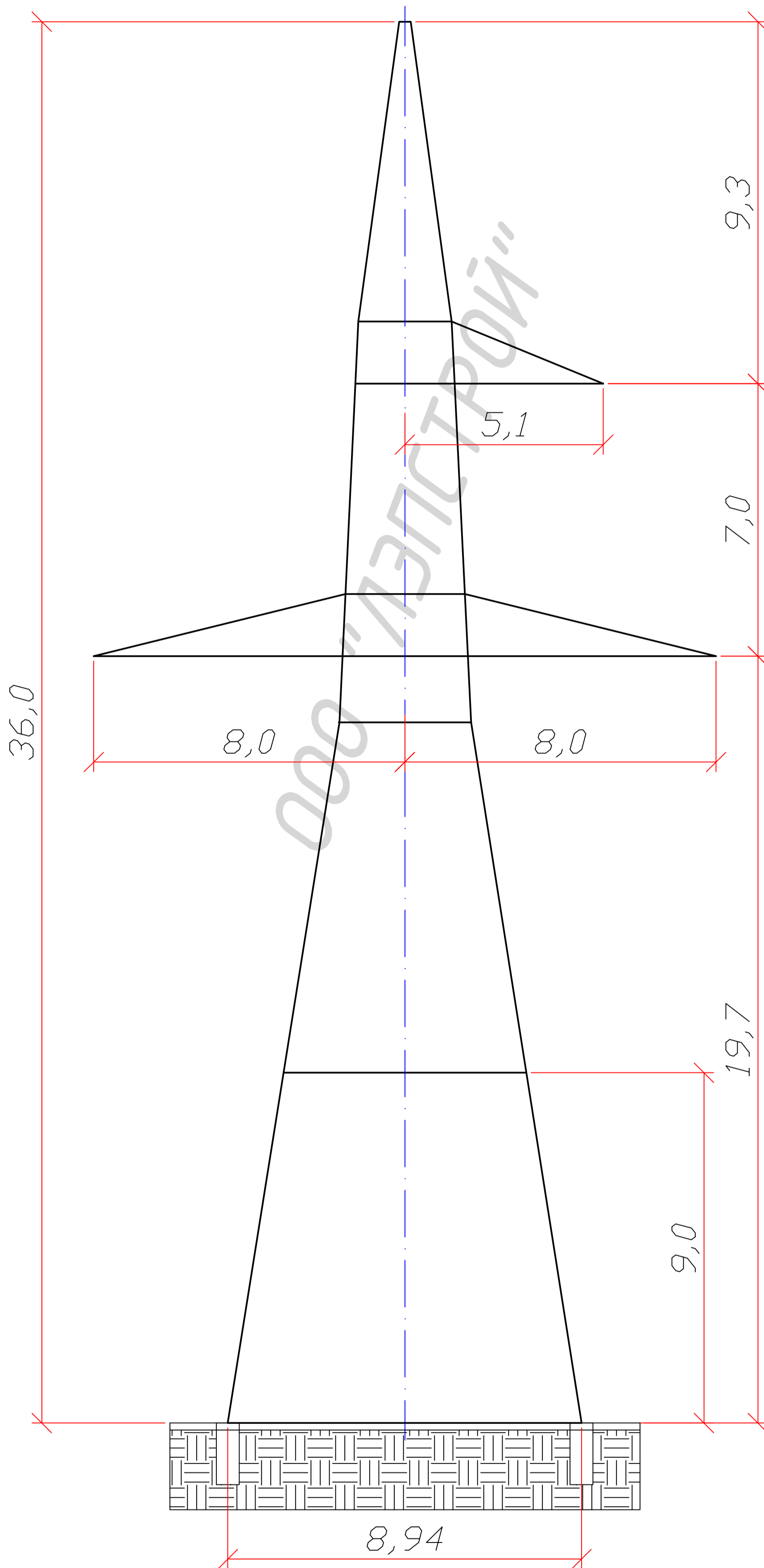


<b>Чертеж:</b>	<b>3080мм-т9</b>
<b>Вес металла:</b>	<b>12478 кг.</b>
<b>Вес метизов:</b>	<b>967 кг.</b>
<b>Вес опоры:</b>	<b>13145 кг.</b>
<b>Вес цинк.покр.:</b>	<b>513 кг.</b>
<b>Общий вес опоры цинк.покр.:</b>	<b>13658 кг.</b>

# У330-1+5

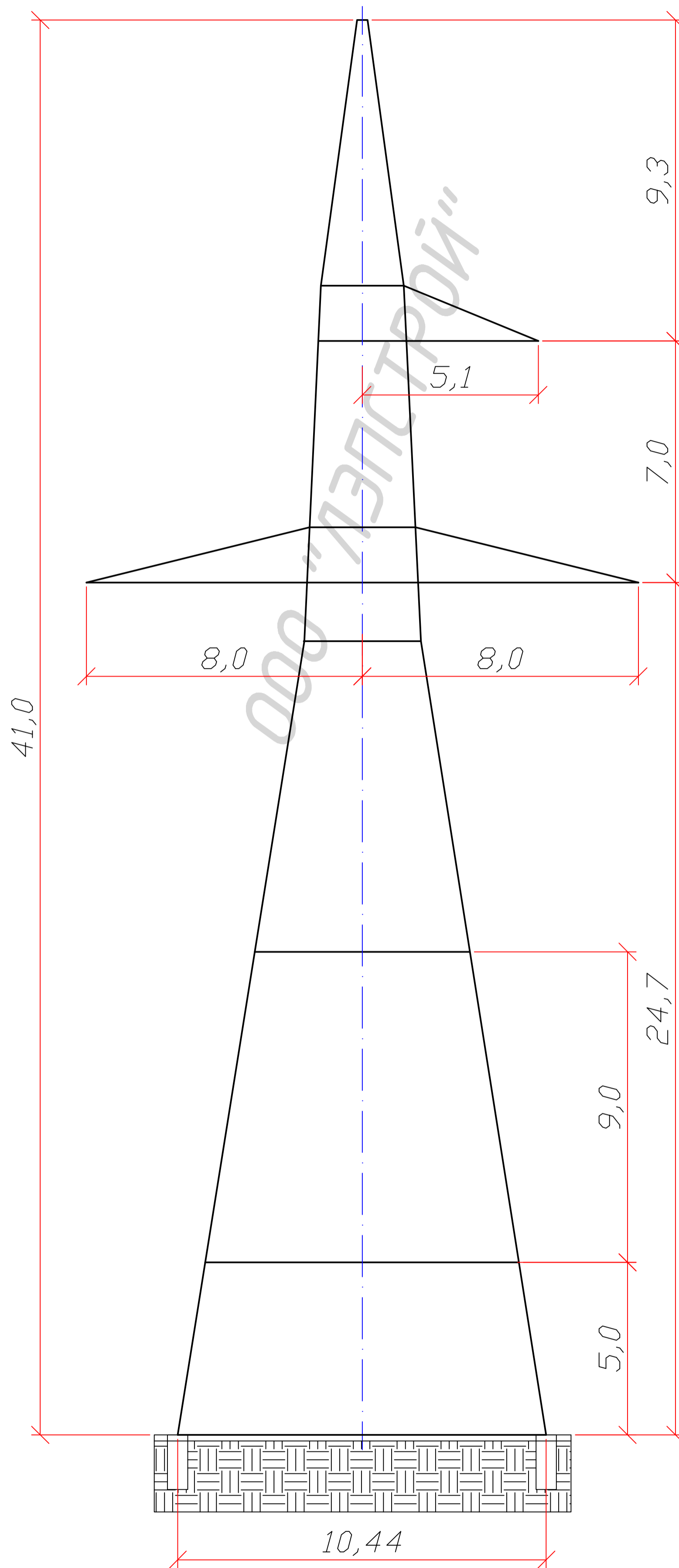


# УЗЗ0-1+9



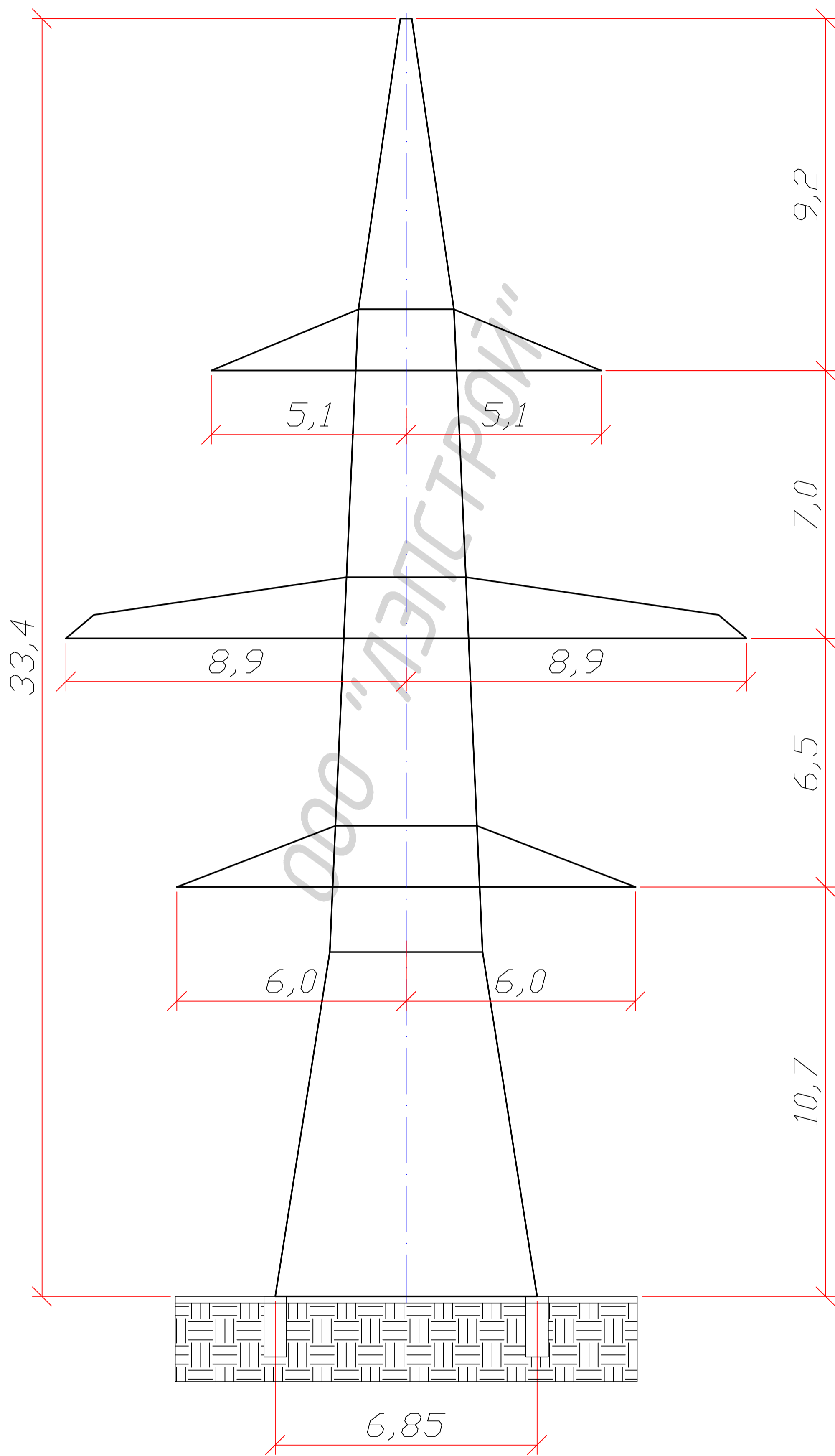
<b>Чертеж:</b>	<b>3080мм-т9</b>
<b>Вес металла:</b>	<b>17872 кг.</b>
<b>Вес метизов:</b>	<b>1175 кг.</b>
<b>Вес опоры:</b>	<b>19047 кг.</b>
<b>Вес цинк.покр.:</b>	<b>743 кг.</b>
<b>Общий вес опоры цинк.покр.:</b>	<b>19790 кг.</b>

# УЗ30-1+14



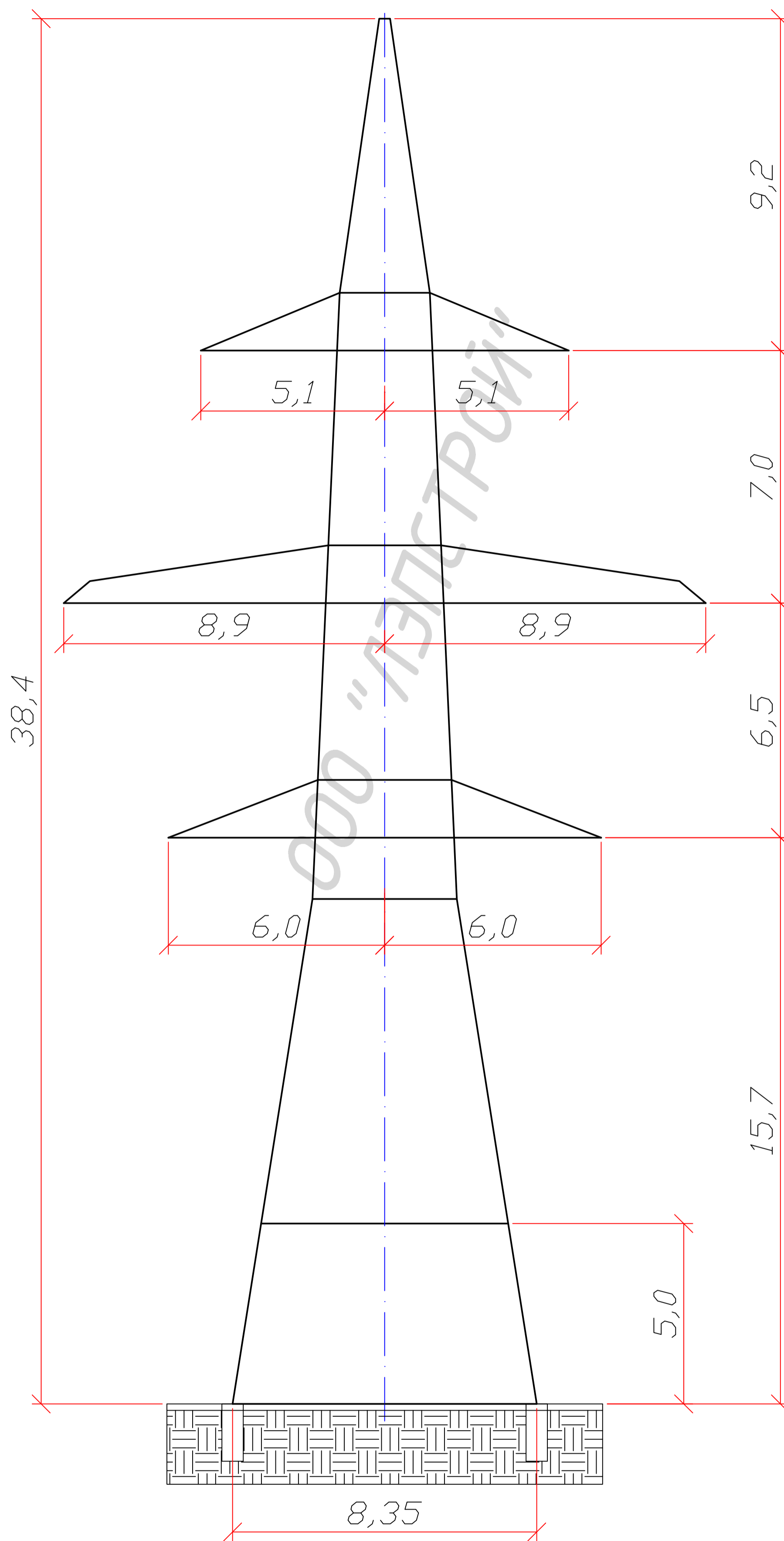
<b>Чертеж:</b>	<b>3080мм-т9</b>
<b>Вес металла:</b>	<b>22964 кг.</b>
<b>Вес метизов:</b>	<b>1363 кг.</b>
<b>Вес опоры:</b>	<b>24327 кг.</b>
<b>Вес цинк.покр.:</b>	<b>949 кг.</b>
<b>Общий вес опоры цинк.покр.:</b>	<b>25276 кг.</b>

# УЗ30-2



<b>Чертеж:</b>	<b>3080мм-т9</b>
<b>Вес металла:</b>	<b>21253 кг.</b>
<b>Вес метизов:</b>	<b>1719 кг.</b>
<b>Вес опоры:</b>	<b>22972 кг.</b>
<b>Вес цинк.покр.:</b>	<b>898 кг.</b>
<b>Общий вес опоры цинк.покр.:</b>	<b>23870 кг.</b>

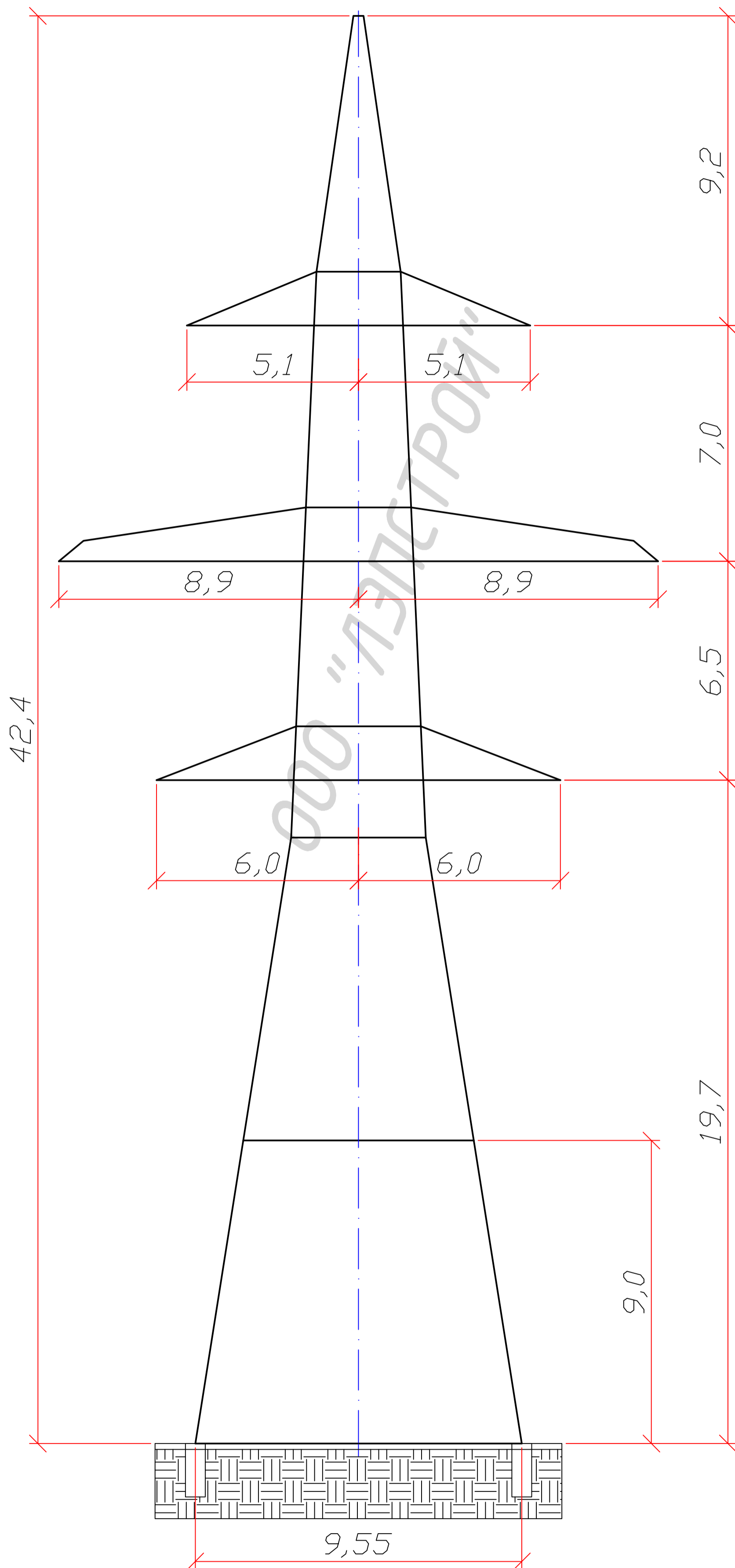
# У330-2+5



<b>Чертеж:</b>	<b>3081мм-т4</b>
<b>Вес металла:</b>	<b>29406 кг.</b>
<b>Вес метизов:</b>	<b>2061 кг.</b>
<b>Вес опоры:</b>	<b>31467 кг.</b>
<b>Вес цинк.покр.:</b>	<b>1041 кг.</b>
<b>Общий вес опоры цинк.покр.:</b>	<b>32508 кг.</b>

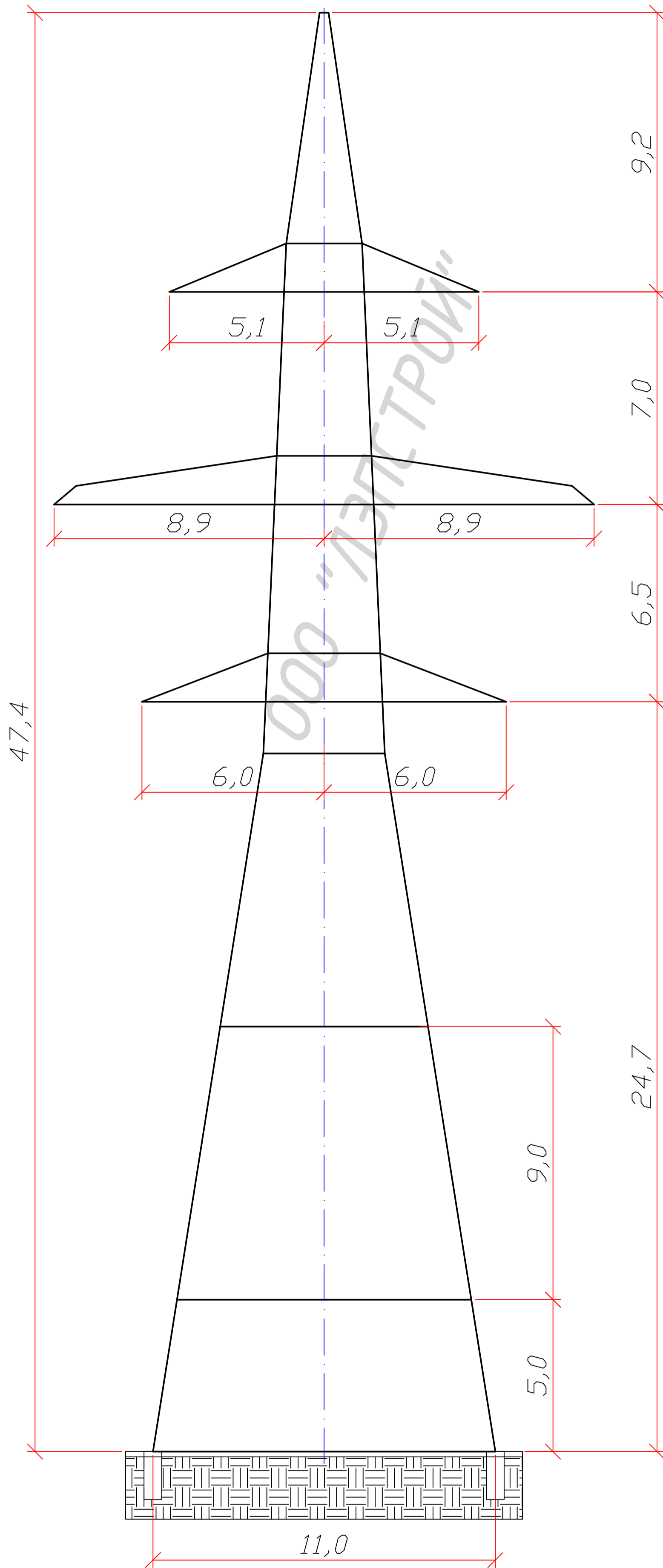


# УЗ30-2+9



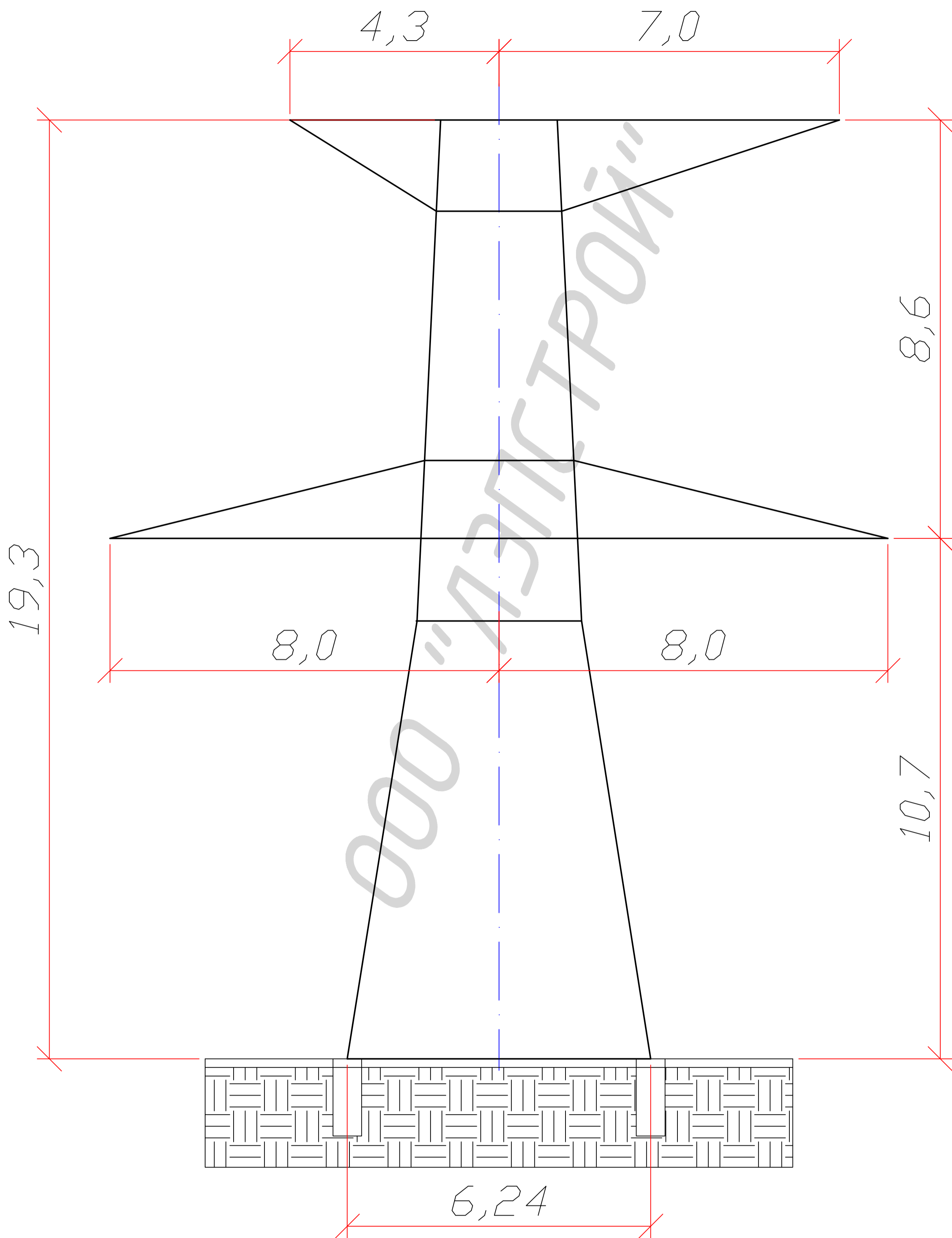
Чертеж:	3080мм-т9
Вес металла:	28893 кг.
Вес метизов:	1906 кг.
Вес опоры:	30799 кг.
Вес цинк.покр.:	1201 кг.
Общий вес опоры цинк.покр.:	32000 кг.

# УЗ30-2+14



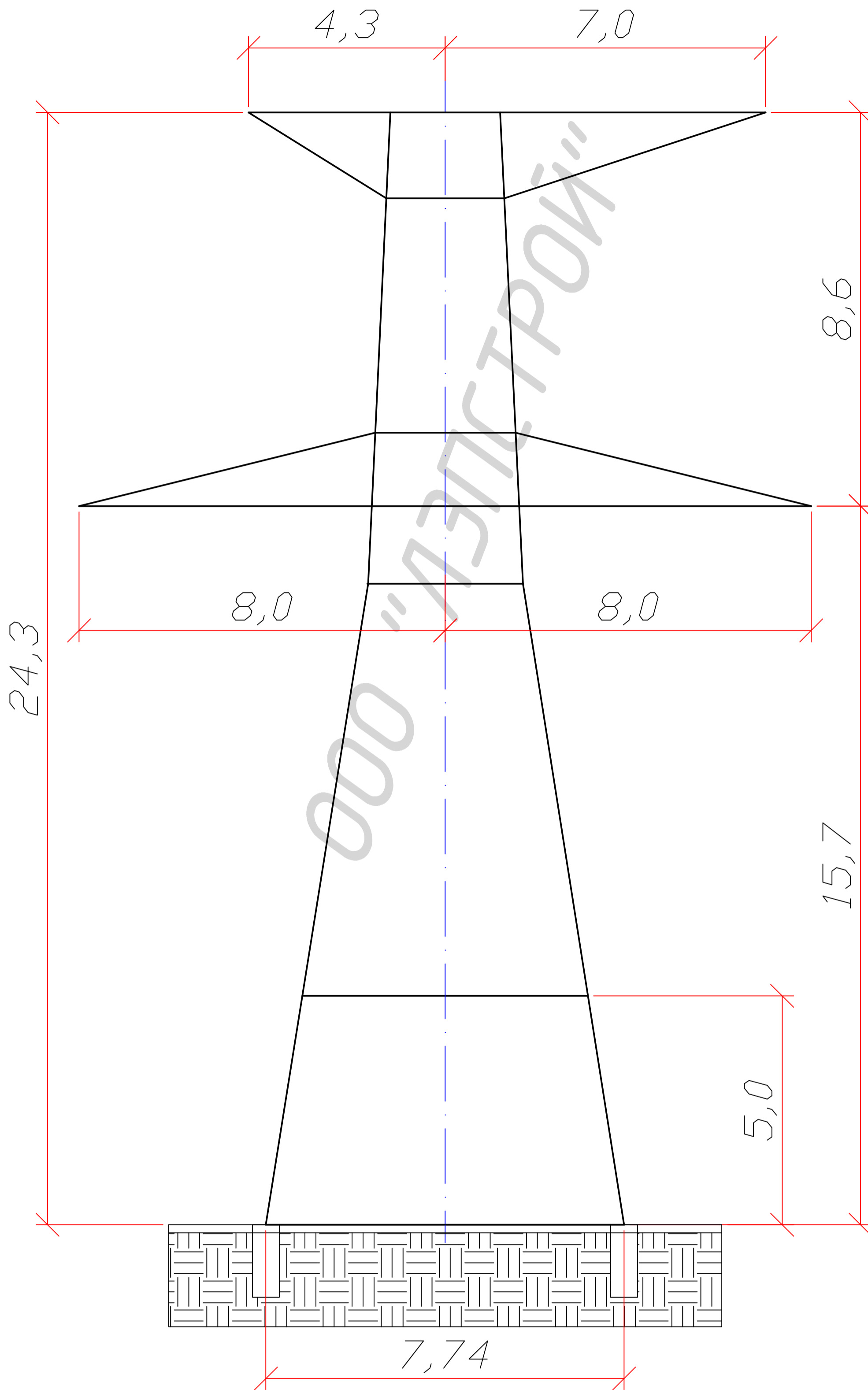
<b>Чертеж:</b>	<b>3080мм-т9</b>
<b>Вес металла:</b>	<b>35367 кг.</b>
<b>Вес метизов:</b>	<b>2079 кг.</b>
<b>Вес опоры:</b>	<b>37446 кг.</b>
<b>Вес цинк.покр.:</b>	<b>1464 кг.</b>
<b>Общий вес опоры цинк.покр.:</b>	<b>38910 кг.</b>

# УЗ30-3



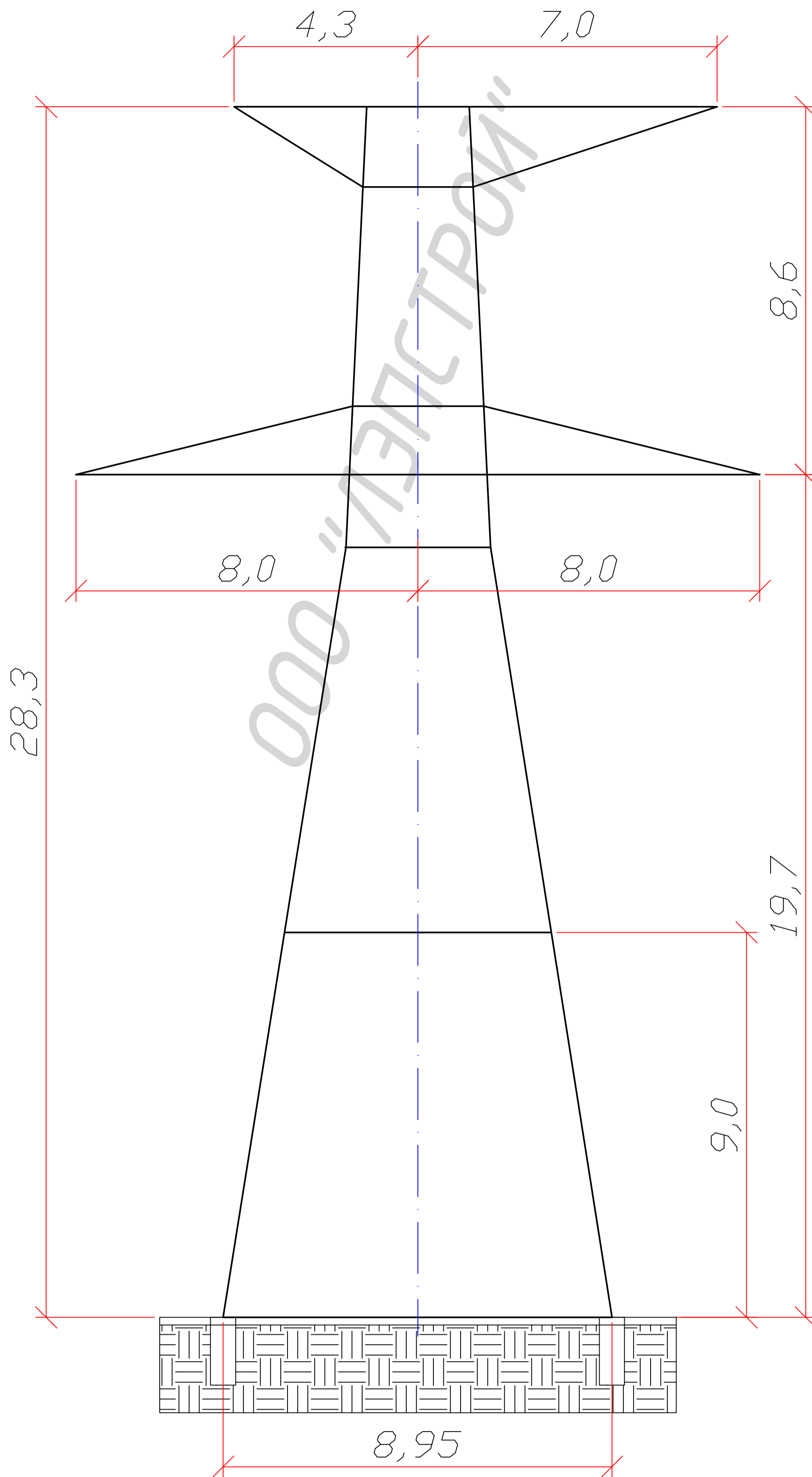
<b>Чертеж:</b>	<b>3080мм-т9</b>
<b>Вес металла:</b>	<b>9612 кг.</b>
<b>Вес метизов:</b>	<b>590 кг.</b>
<b>Вес опоры:</b>	<b>10202 кг.</b>
<b>Вес цинк.покр.:</b>	<b>398 кг.</b>
<b>Общий вес опоры цинк.покр.:</b>	<b>10600 кг.</b>

# УЗ30-3+5



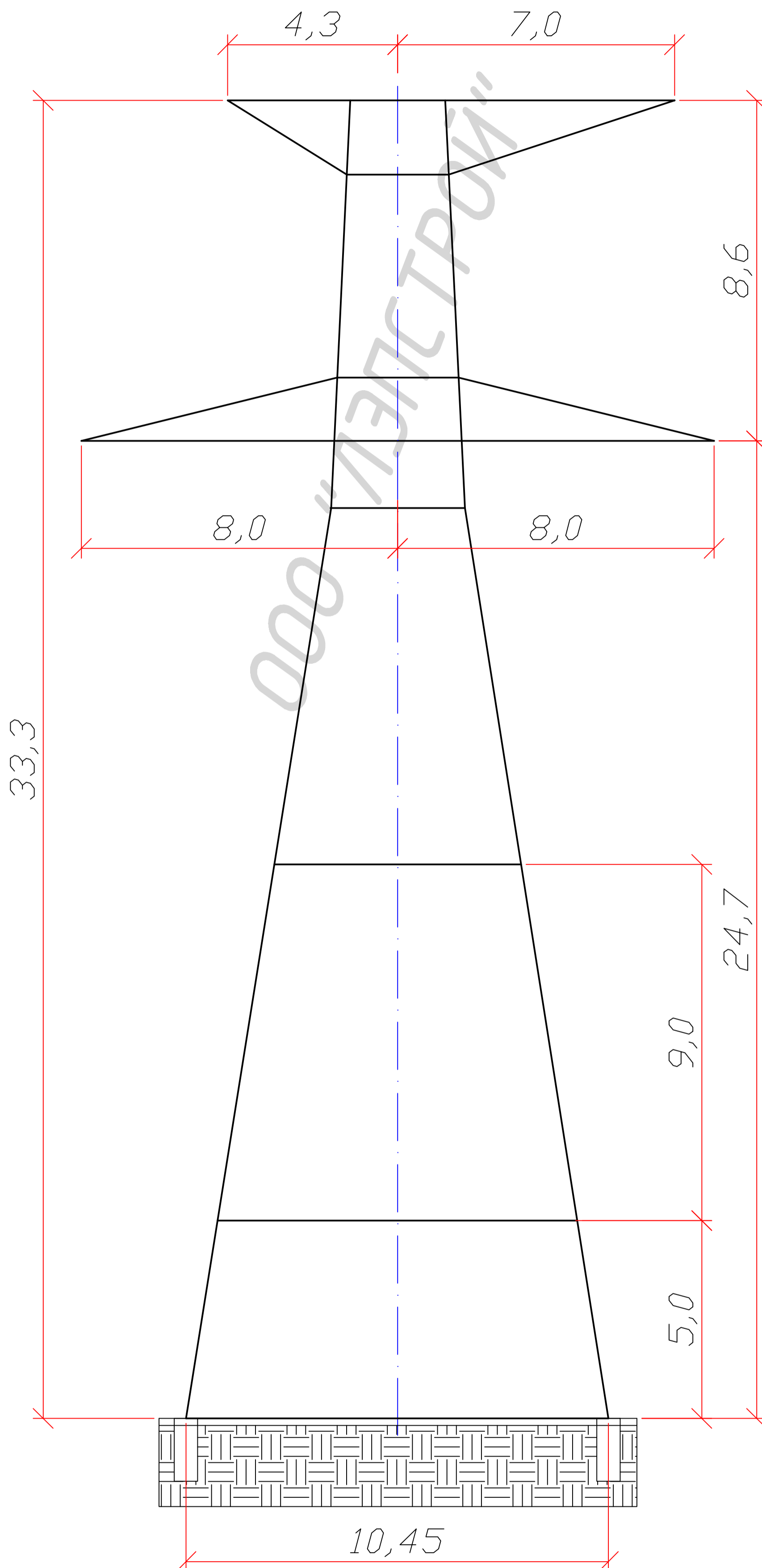
<b>Чертеж:</b>	<b>3081мм-т4</b>
<b>Вес металла:</b>	<b>15977 кг.</b>
<b>Вес метизов:</b>	<b>809 кг.</b>
<b>Вес опоры:</b>	<b>16786 кг.</b>
<b>Вес цинк.покр.:</b>	<b>529 кг.</b>
<b>Общий вес опоры цинк.покр.:</b>	<b>17315 кг.</b>

# УЗ30-3+9



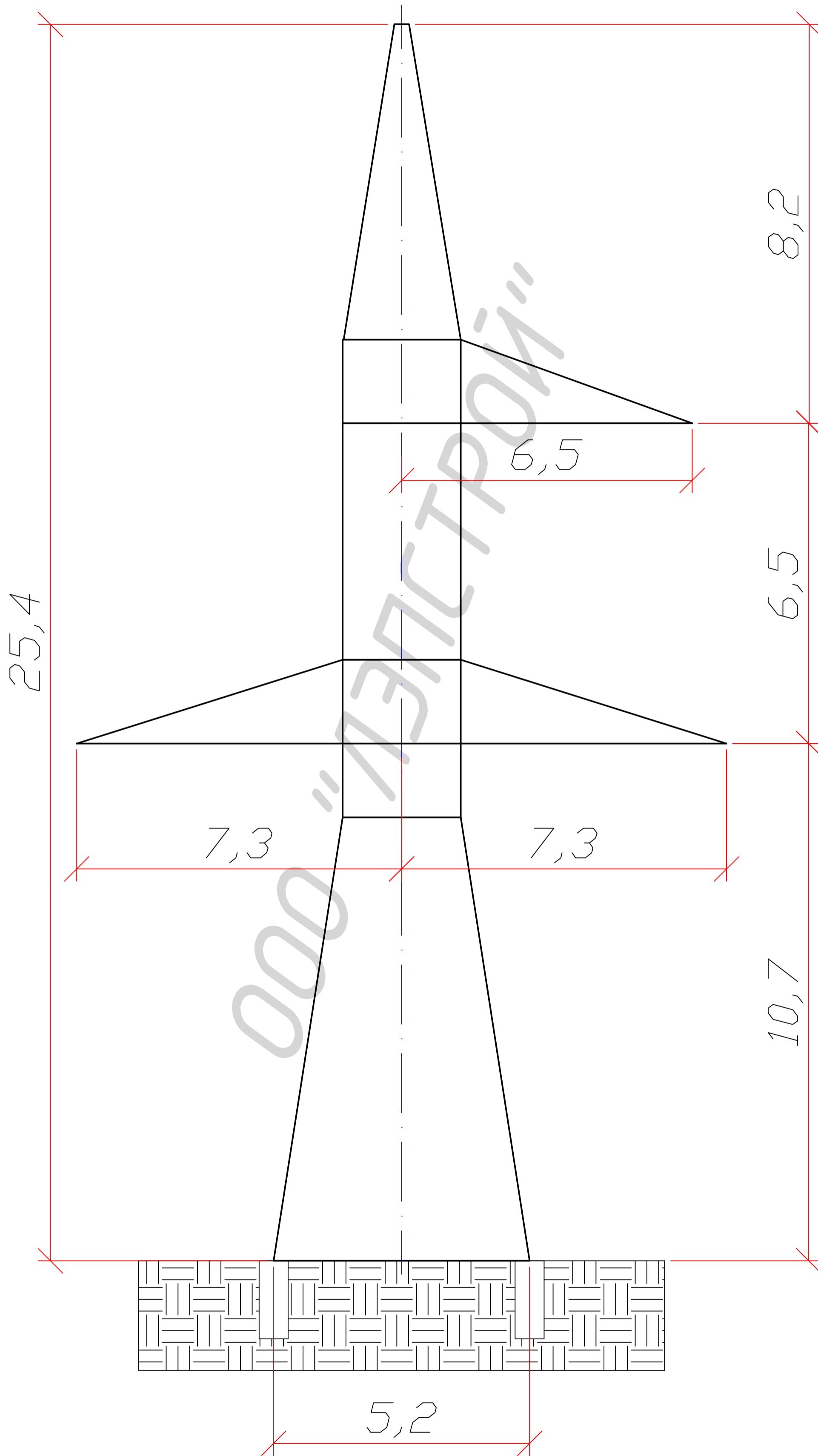
<b>Чертеж:</b>	<b>3080мм-т9</b>
<b>Вес металла:</b>	<b>14856 кг.</b>
<b>Вес метизов:</b>	<b>743 кг.</b>
<b>Вес опоры:</b>	<b>15599 кг.</b>
<b>Вес цинк.покр.:</b>	<b>607 кг.</b>
<b>Общий вес опоры цинк.покр.:</b>	<b>16206 кг.</b>

# УЗ30-3+14



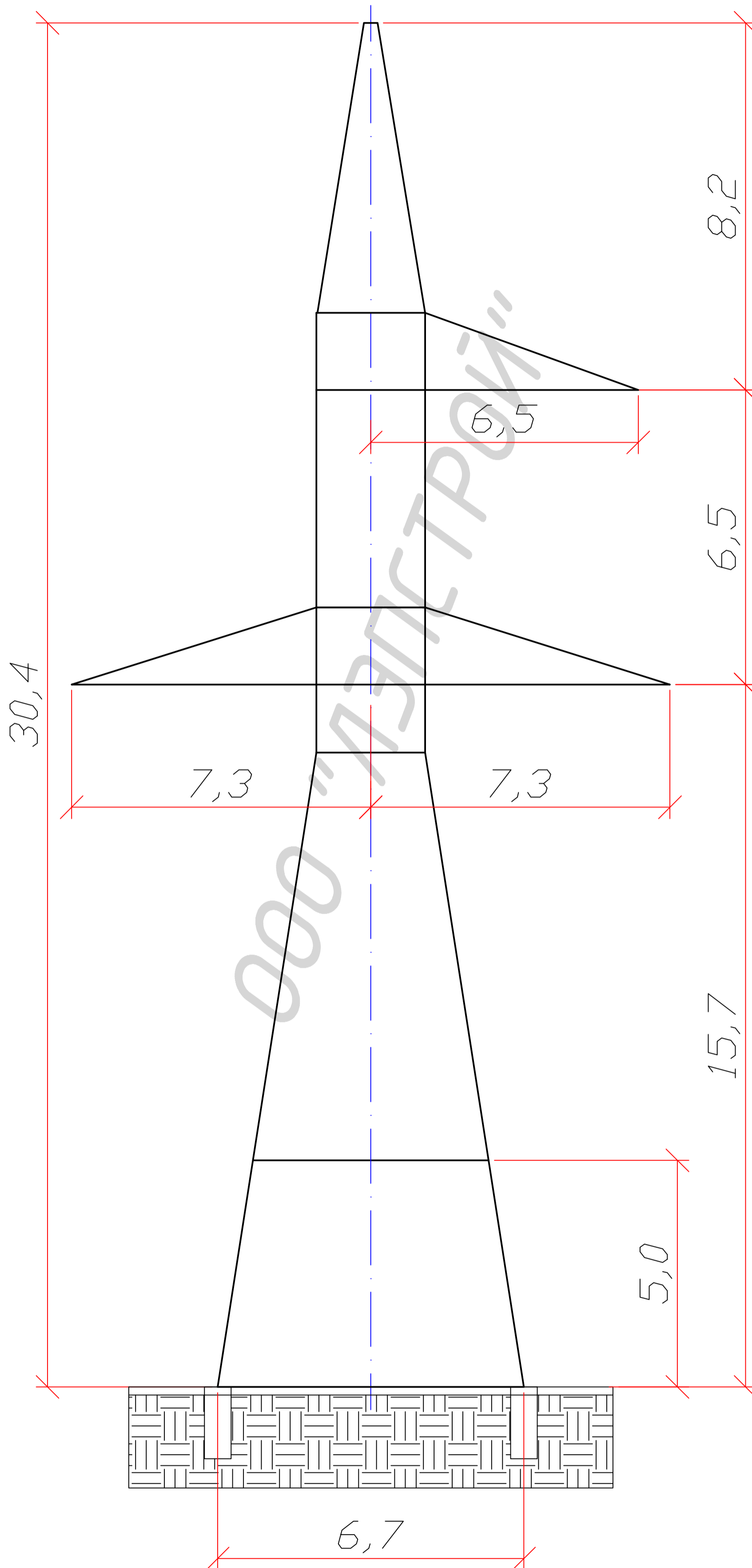
<b>Чертеж:</b>	<b>3080мм-т9</b>
<b>Вес металла:</b>	<b>19576 кг.</b>
<b>Вес метизов:</b>	<b>879 кг.</b>
<b>Вес опоры:</b>	<b>20473 кг.</b>
<b>Вес цинк.покр.:</b>	<b>800 кг.</b>
<b>Общий вес опоры цинк.покр.:</b>	<b>21273 кг.</b>

# УЗ30-5



<b>Чертеж:</b>	<b>3.407-120</b>
<b>Вес металла:</b>	
<b>Вес метизов:</b>	
<b>Вес опоры:</b>	<b>9414 кг.</b>
<b>Вес цинк.покр.:</b>	<b>367 кг.</b>
<b>Общий вес опоры цинк.покр.:</b>	<b>9781 кг.</b>

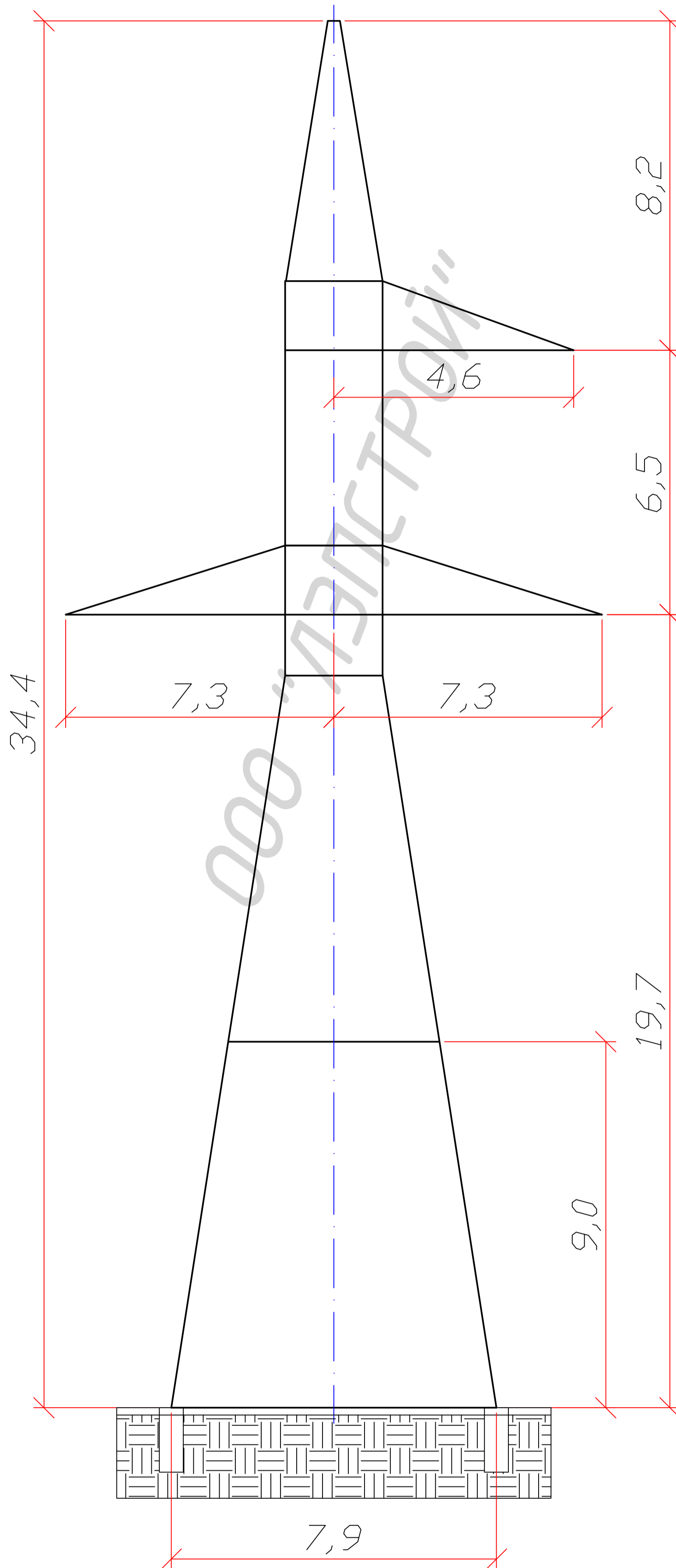
# УЗ30-5+5



<b>Чертеж:</b>	<b>3.407-120</b>
<b>Вес металла:</b>	
<b>Вес метизов:</b>	
<b>Вес опоры:</b>	<b>11714 кг.</b>
<b>Вес цинк.покр.:</b>	<b>457 кг.</b>
<b>Общий вес опоры цинк.покр.:</b>	<b>12171 кг.</b>

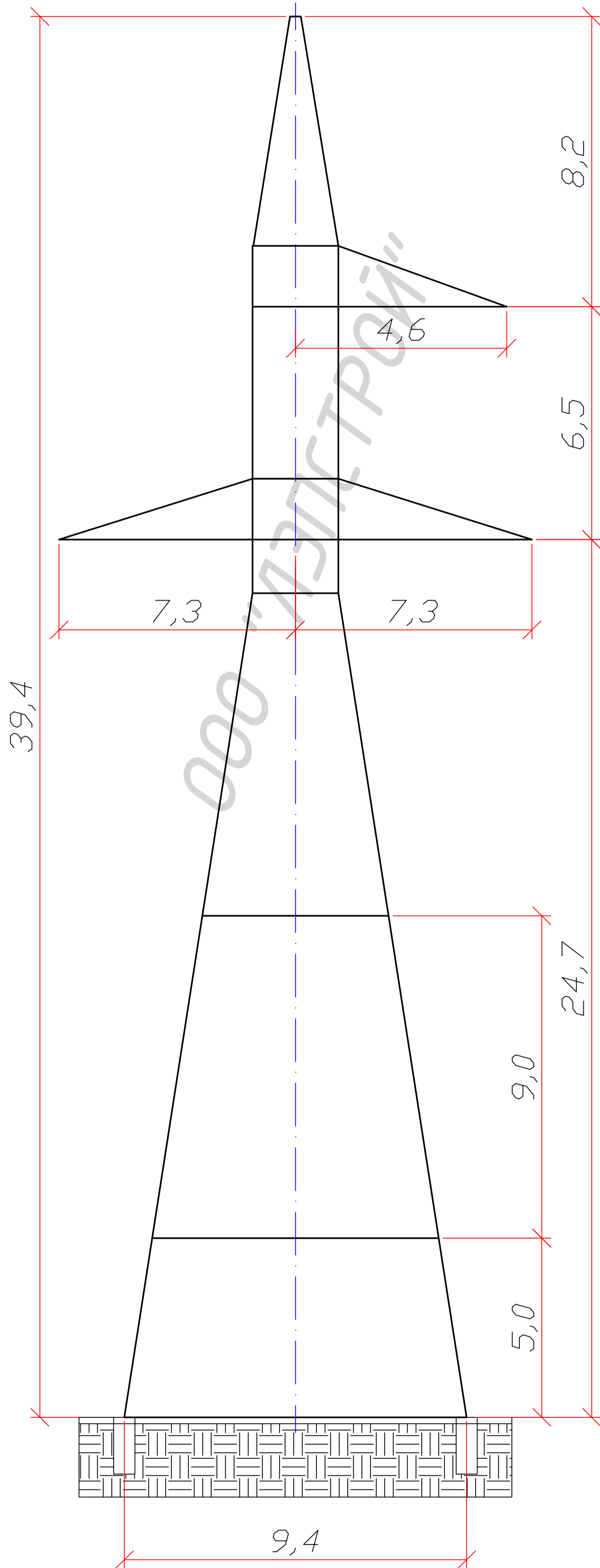


# УЗ30-5+9



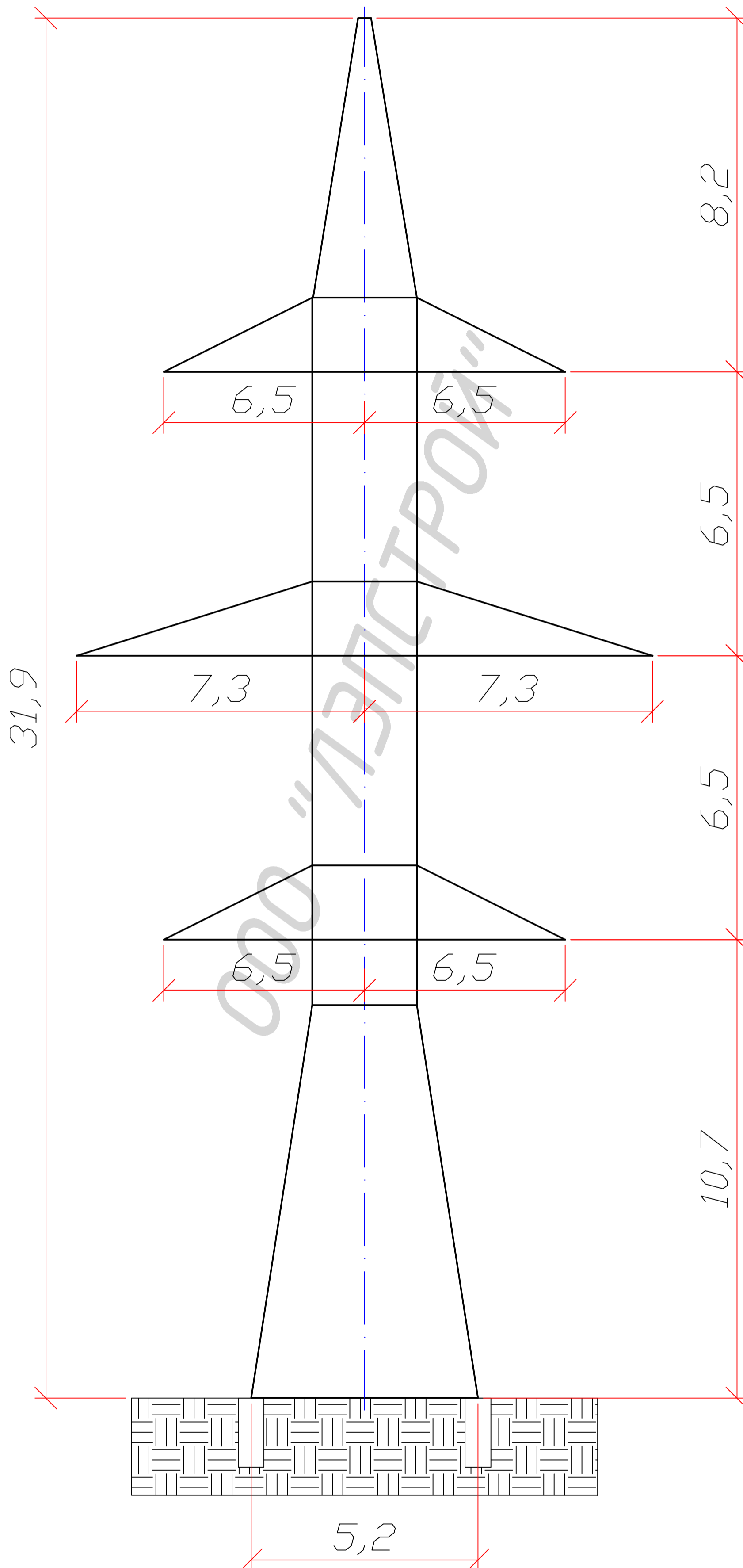
<b>Чертеж:</b>	<b>3.407-120</b>
<b>Вес металла:</b>	
<b>Вес метизов:</b>	
<b>Вес опоры:</b>	<b>13694 кг.</b>
<b>Вес цинк.покр.:</b>	<b>534 кг.</b>
<b>Общий вес опоры цинк.покр.:</b>	<b>14228 кг.</b>

# У330-5+14



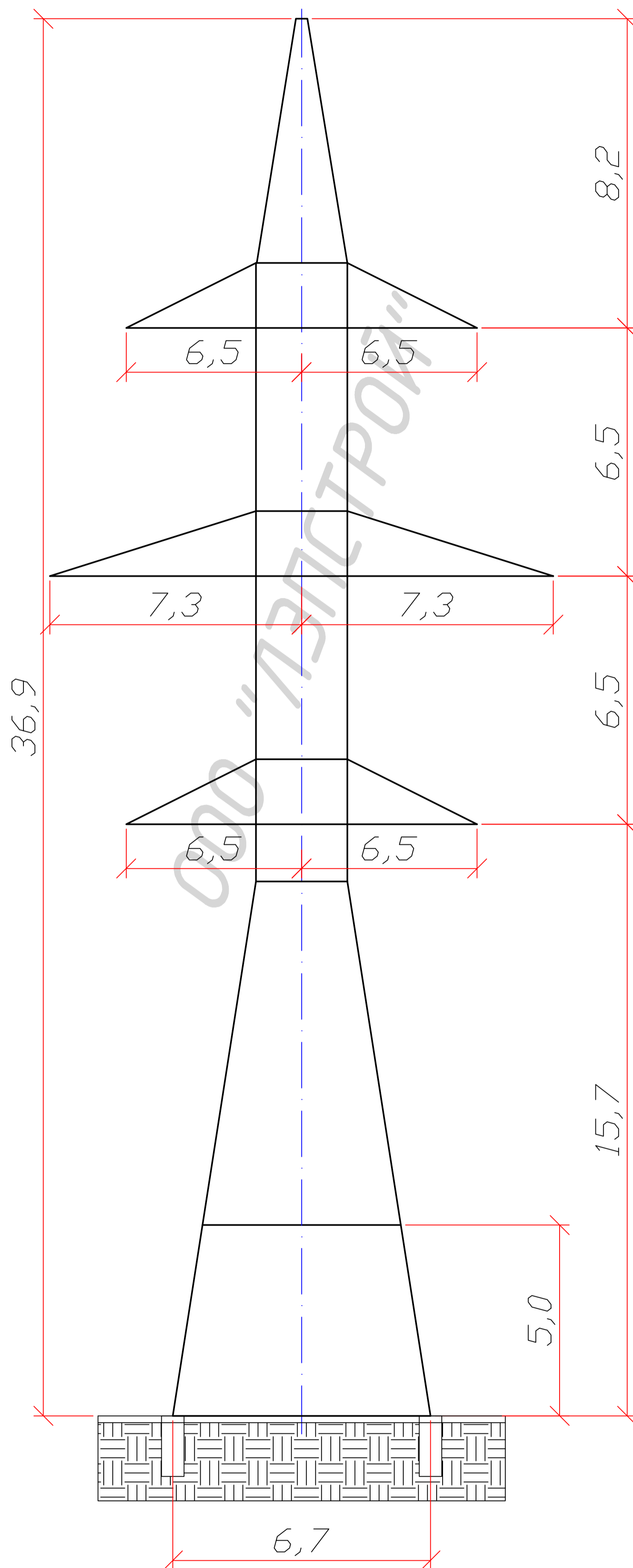
Чертеж:	3.407-120
Вес металла:	
Вес метизов:	
Вес опоры:	17436 кг.
Вес цинк.покр.:	680 кг.
Общий вес опоры цинк.покр.:	18116 кг.

# УЗ30-6



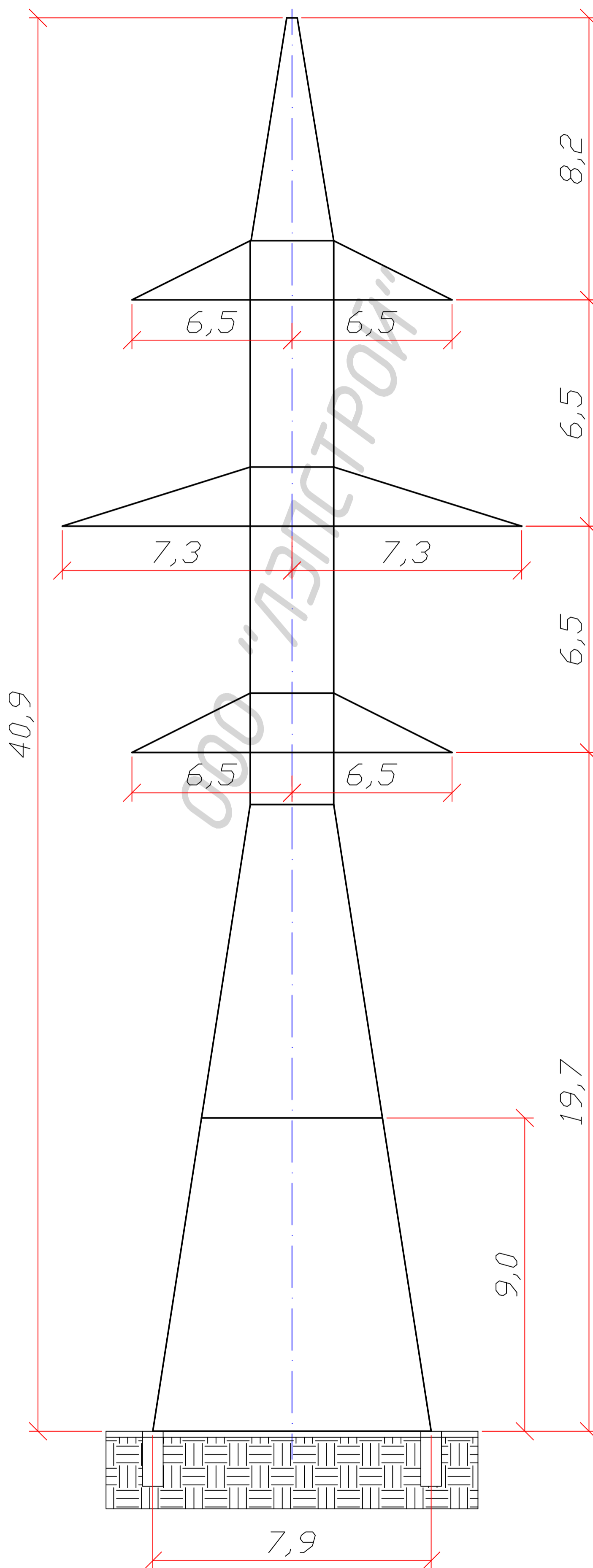
<b>Чертеж:</b>	<b>3.407-120</b>
<b>Вес металла:</b>	
<b>Вес метизов:</b>	
<b>Вес опоры:</b>	<b>15735 кг.</b>
<b>Вес цинк.покр.:</b>	<b>612 кг.</b>
<b>Общий вес опоры цинк.покр.:</b>	<b>16347 кг.</b>

# У330-6+5



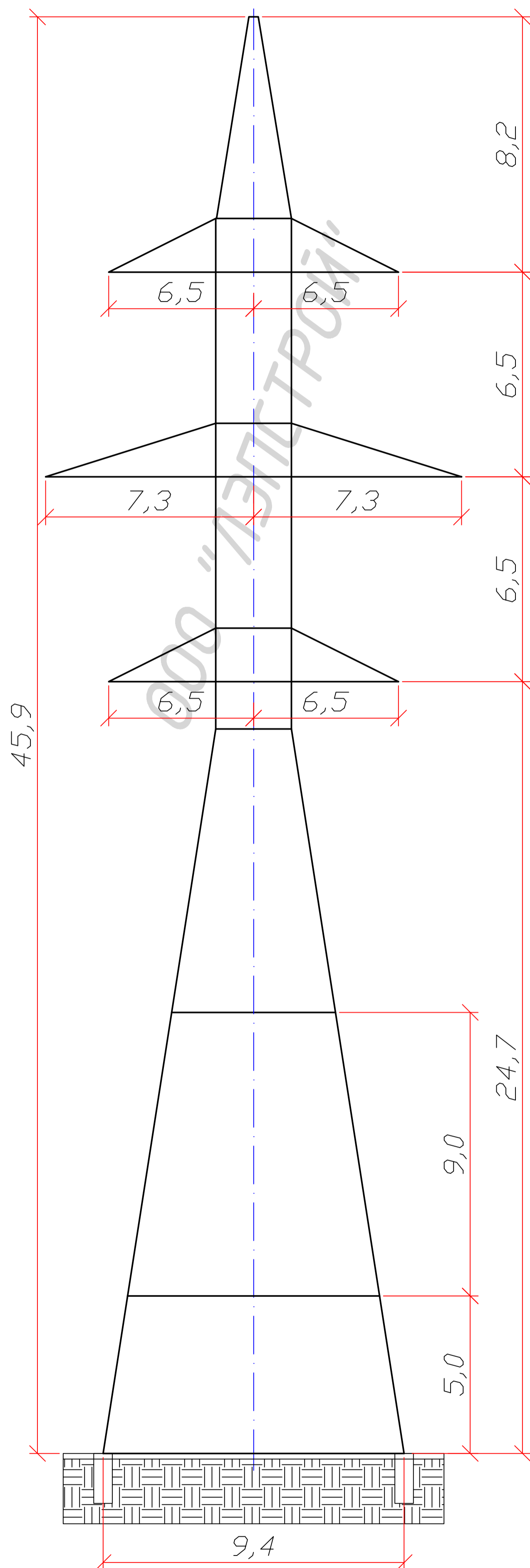
<b>Чертеж:</b>	<b>3.407-120</b>
<b>Вес металла:</b>	
<b>Вес метизов:</b>	
<b>Вес опоры:</b>	<b>19015 кг.</b>
<b>Вес цинк.покр.:</b>	<b>742 кг.</b>
<b>Общий вес опоры цинк.покр.:</b>	<b>19757 кг.</b>

# У330-6+9



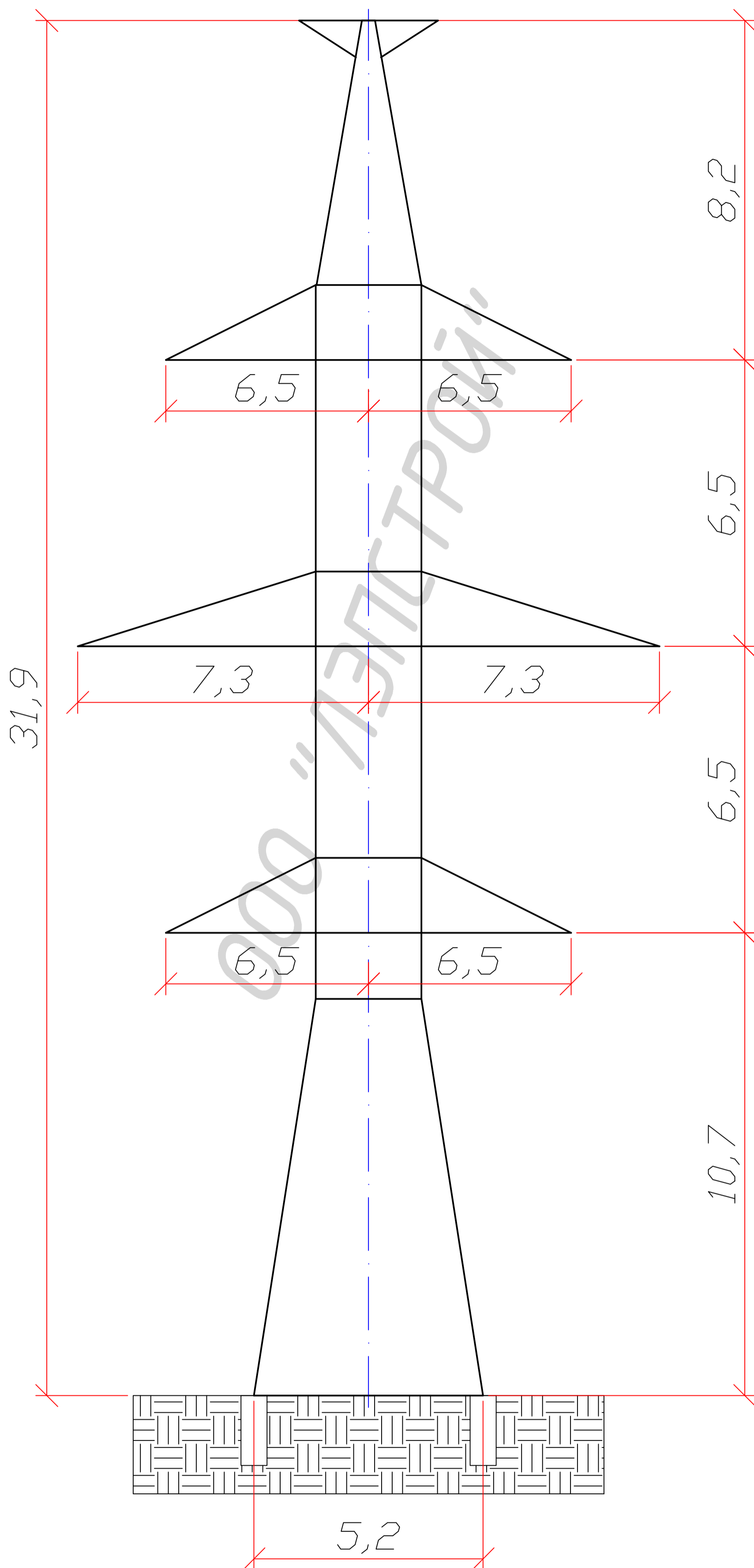
<b>Чертеж:</b>	<b>3.407-120</b>
<b>Вес металла:</b>	
<b>Вес метизов:</b>	
<b>Вес опоры:</b>	<b>21063 кг.</b>
<b>Вес цинк.покр.:</b>	<b>822 кг.</b>
<b>Общий вес опоры цинк.покр.:</b>	<b>21885 кг.</b>

# УЗ30-6+14



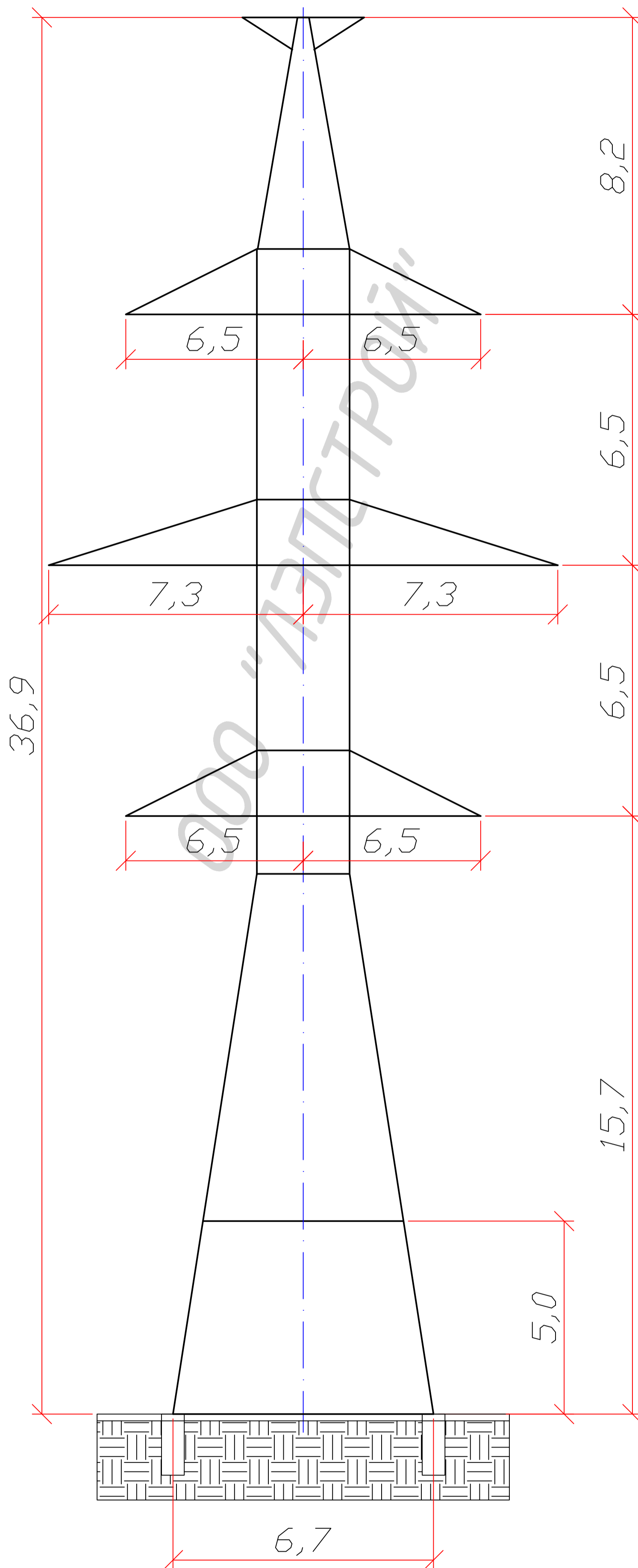
Чертеж:	3.407-120
Вес металла:	
Вес метизов:	
Вес опоры:	25716 кг.
Вес цинк.покр.:	1003 кг.
Общий вес опоры цинк.покр.:	26719 кг.

# УЗ30-6т



<b>Чертеж:</b>	<b>3.407-120</b>
<b>Вес металла:</b>	
<b>Вес метизов:</b>	
<b>Вес опоры:</b>	<b>16031 кг.</b>
<b>Вес цинк.покр.:</b>	<b>625 кг.</b>
<b>Общий вес опоры цинк.покр.:</b>	<b>16656 кг.</b>

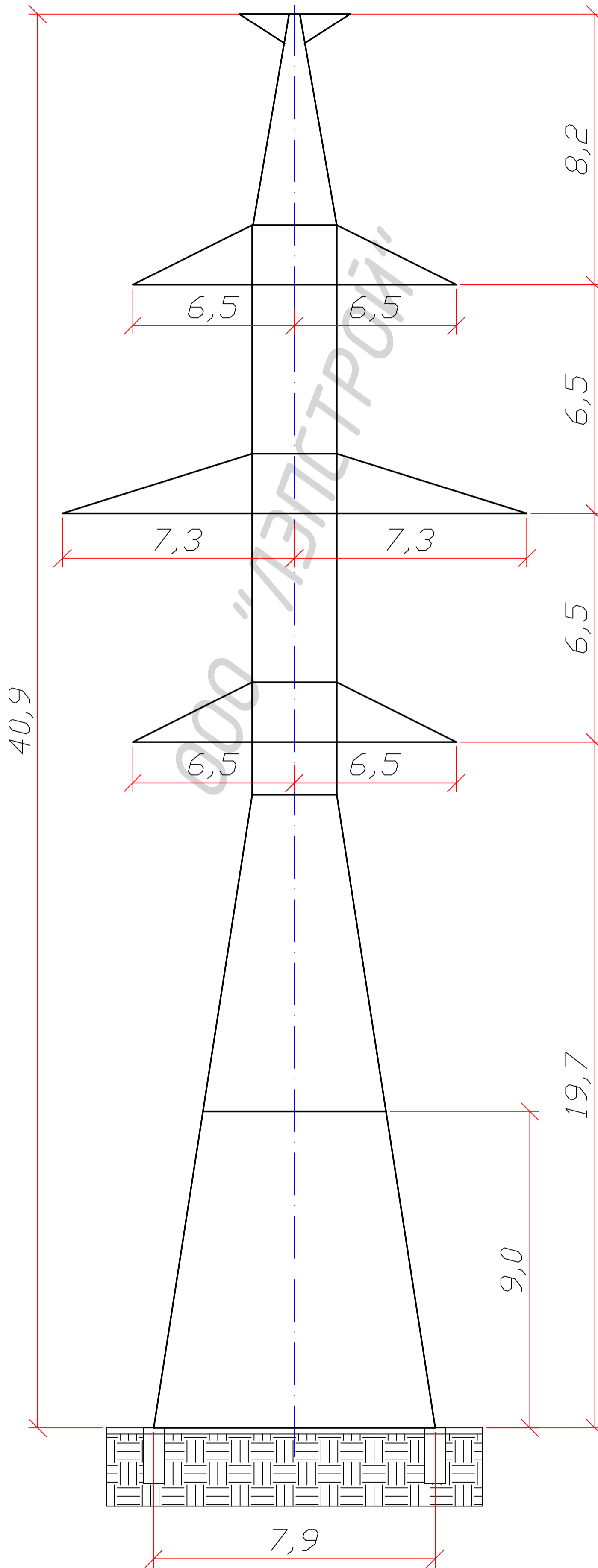
# УЗ30-6м+5



Чертеж:	3.407-120
Вес металла:	
Вес метизов:	
Вес опоры:	19311 кг.
Вес цинк.покр.:	753 кг.
Общий вес опоры цинк.покр.:	20064 кг.

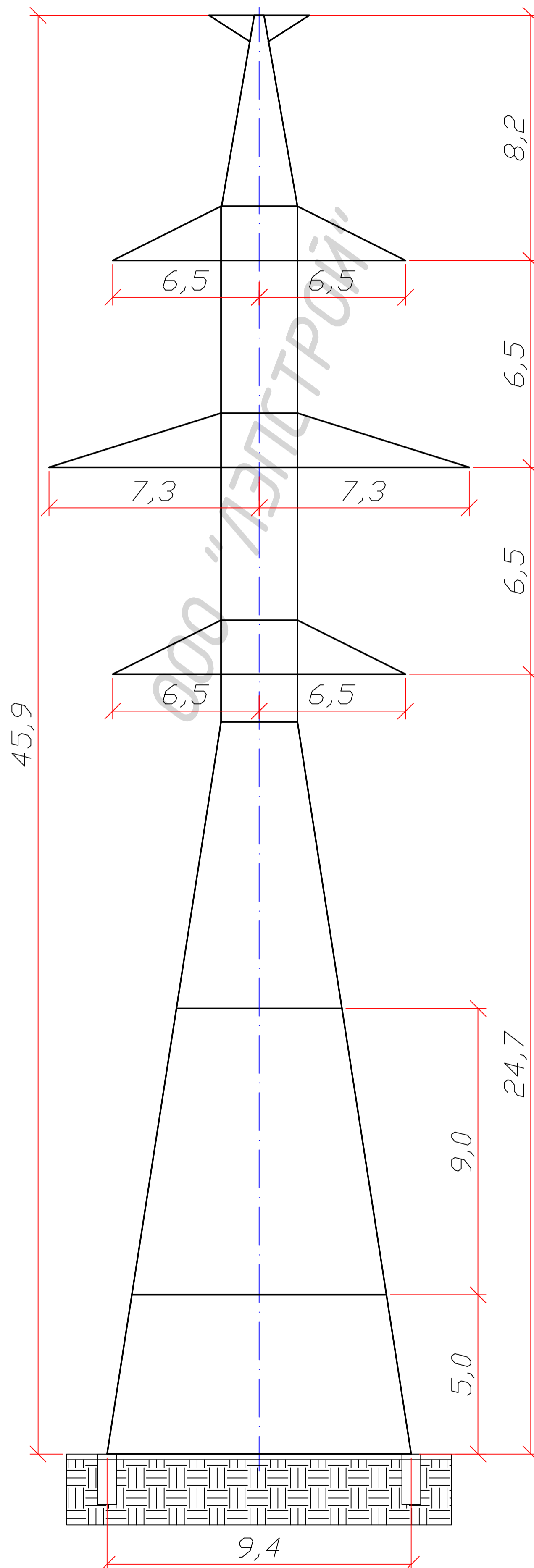


# УЗ30-6т+9



Чертеж:	3.407-120
Вес металла:	
Вес метизов:	
Вес опоры:	21359 кг.
Вес цинк.покр.:	833 кг.
Общий вес опоры цинк.покр.:	22192 кг.

# У330-6т+14



Чертеж:	3.407-120
Вес металла:	
Вес метизов:	
Вес опоры:	26012 кг.
Вес цинк.покр.:	1014 кг.
Общий вес опоры цинк.покр.:	27026 кг.