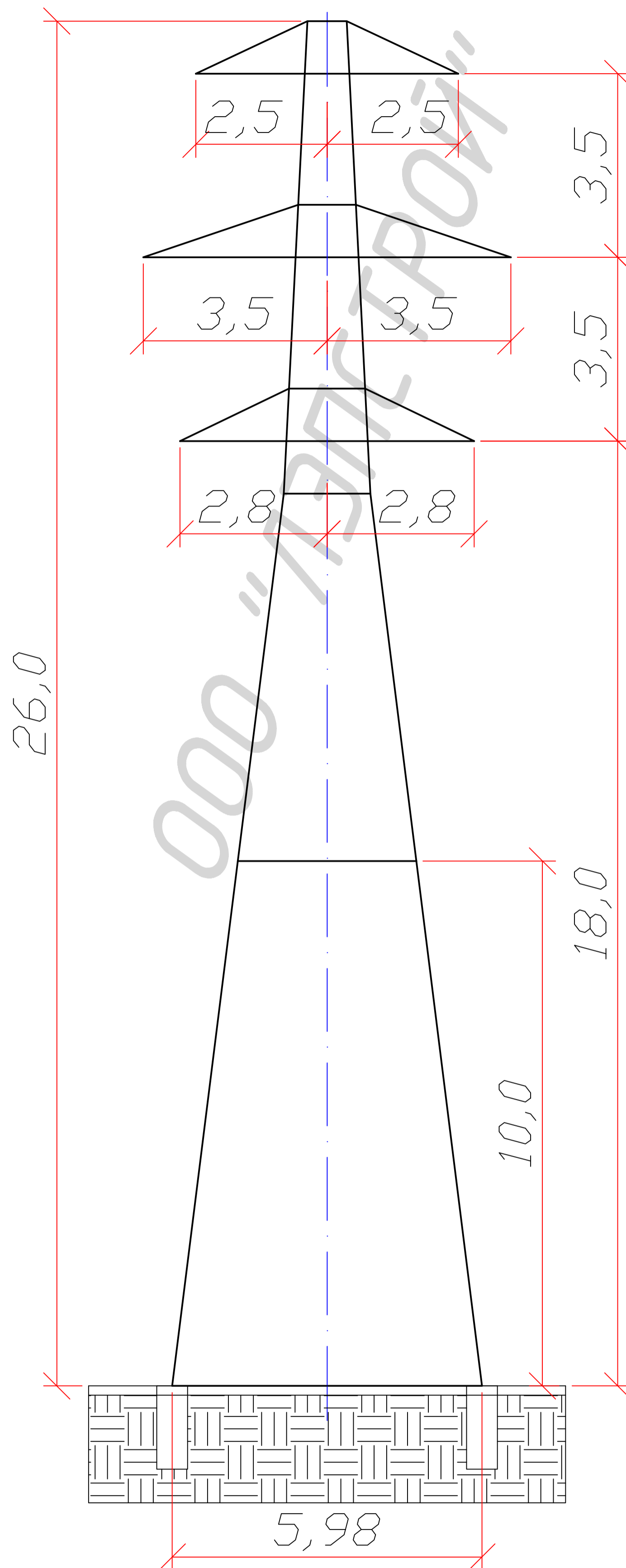
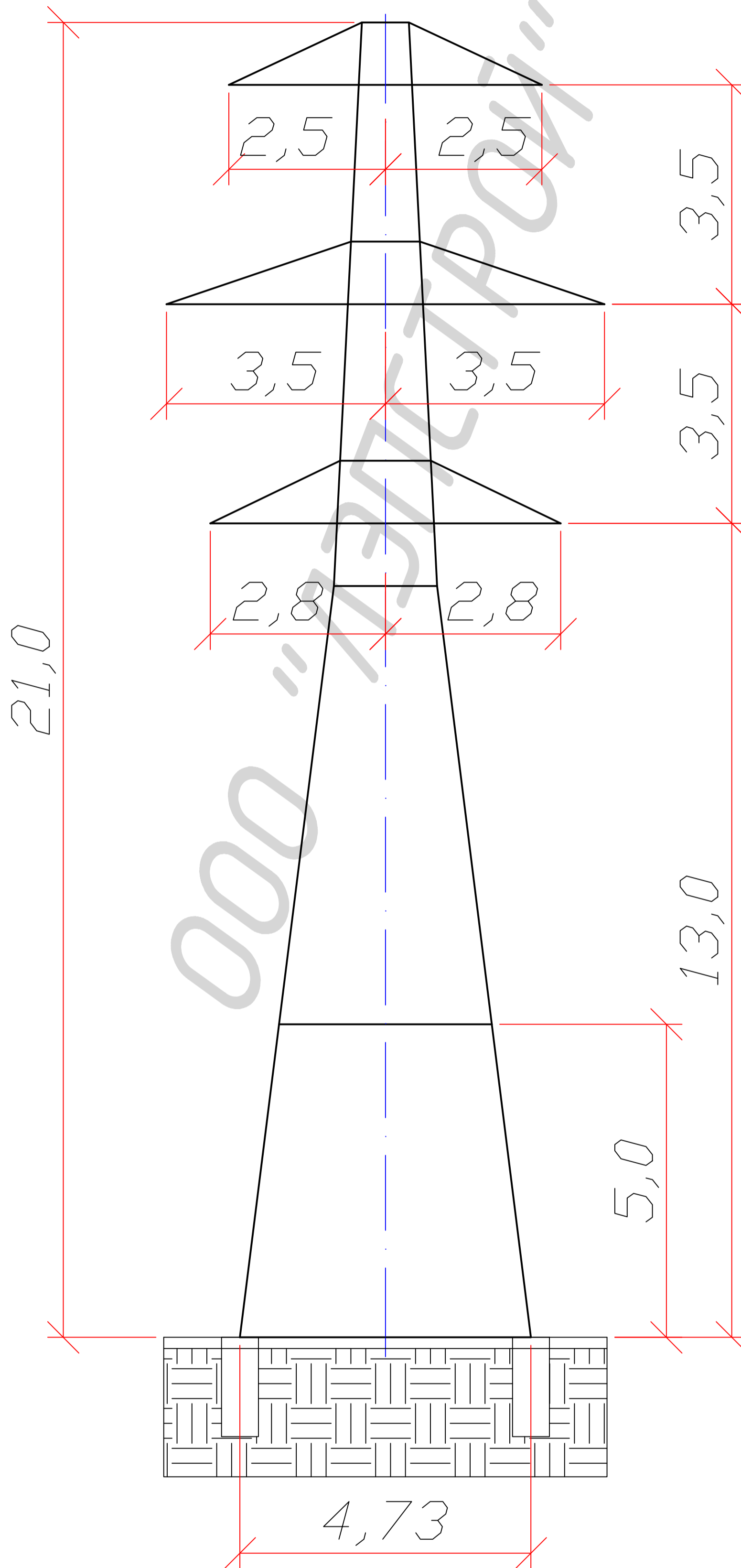


1435-2+10



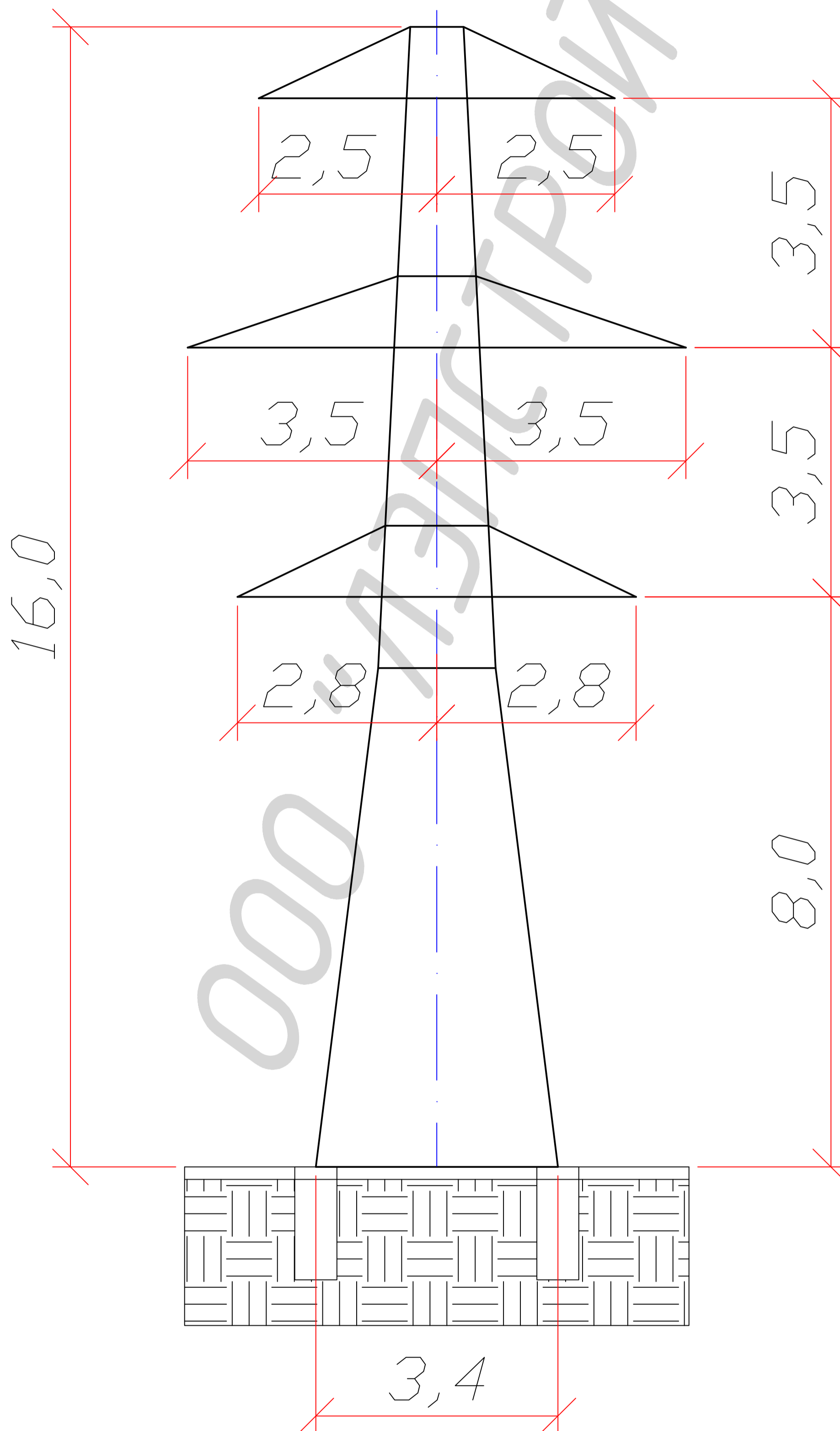
Чертеж:	3.407.2-170.3
Вес металла:	5471,8 кг
Вес метизов:	317,1 кг.
Вес опоры:	7208,7 кг.
Вес цинк.покр.:	275,7 кг.
Общий вес опоры цинк.покр.:	7484,3 кг.

1435-2+5



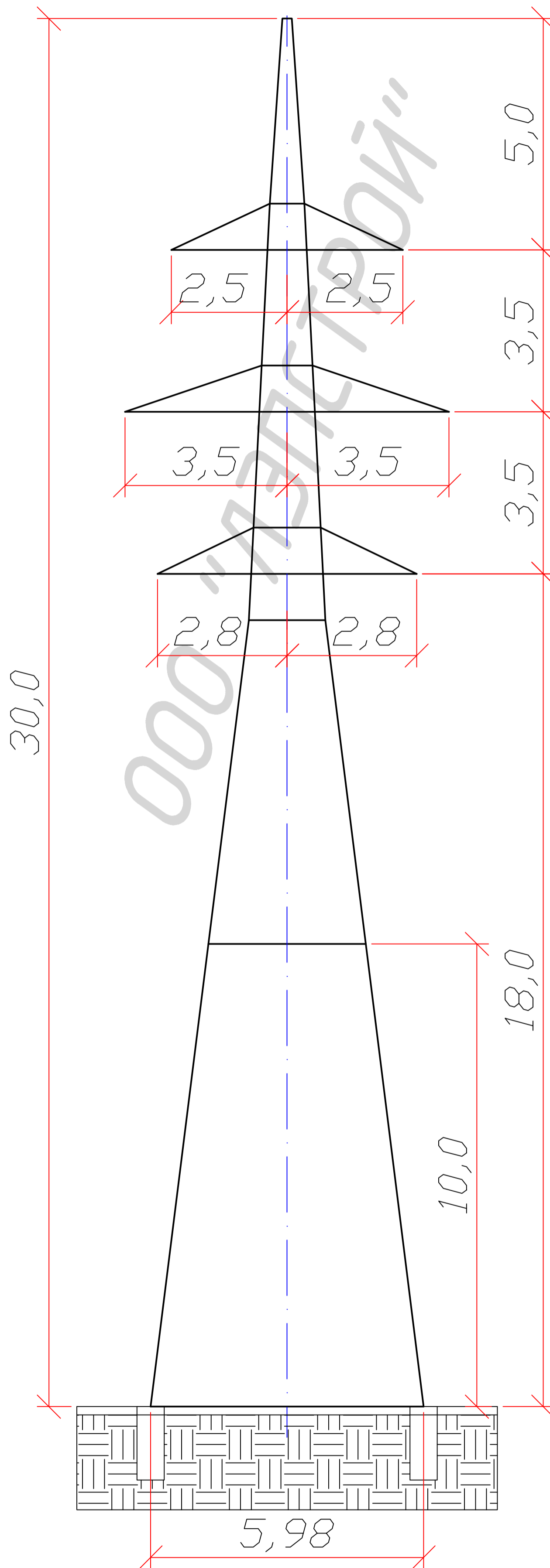
Чертеж:	3.407.2-170.3
Вес металла:	5471,8 кг
Вес метизов:	282,7 кг.
Вес опоры:	5754,5 кг.
Вес цинк.покр.:	218,9 кг.
Общий вес опоры цинк.покр.:	5973,4 кг.

1435-2



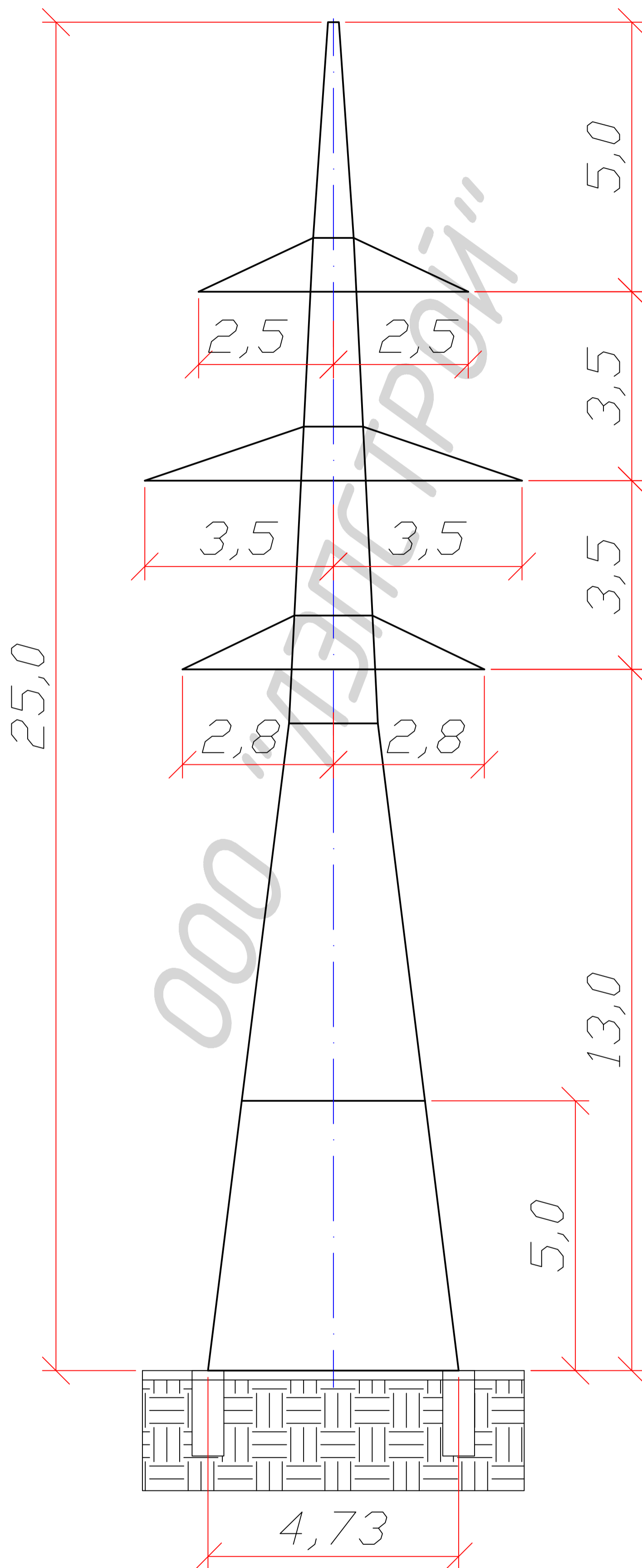
Чертеж:	3.407.2-170.3
Вес металла:	3532,4 кг
Вес метизов:	201,8 кг.
Вес опоры:	3734,2 кг.
Вес цинк.покр.:	141,3 кг.
Общий вес опоры цинк.покр.:	3875,5 кг.

1У35-2м+10



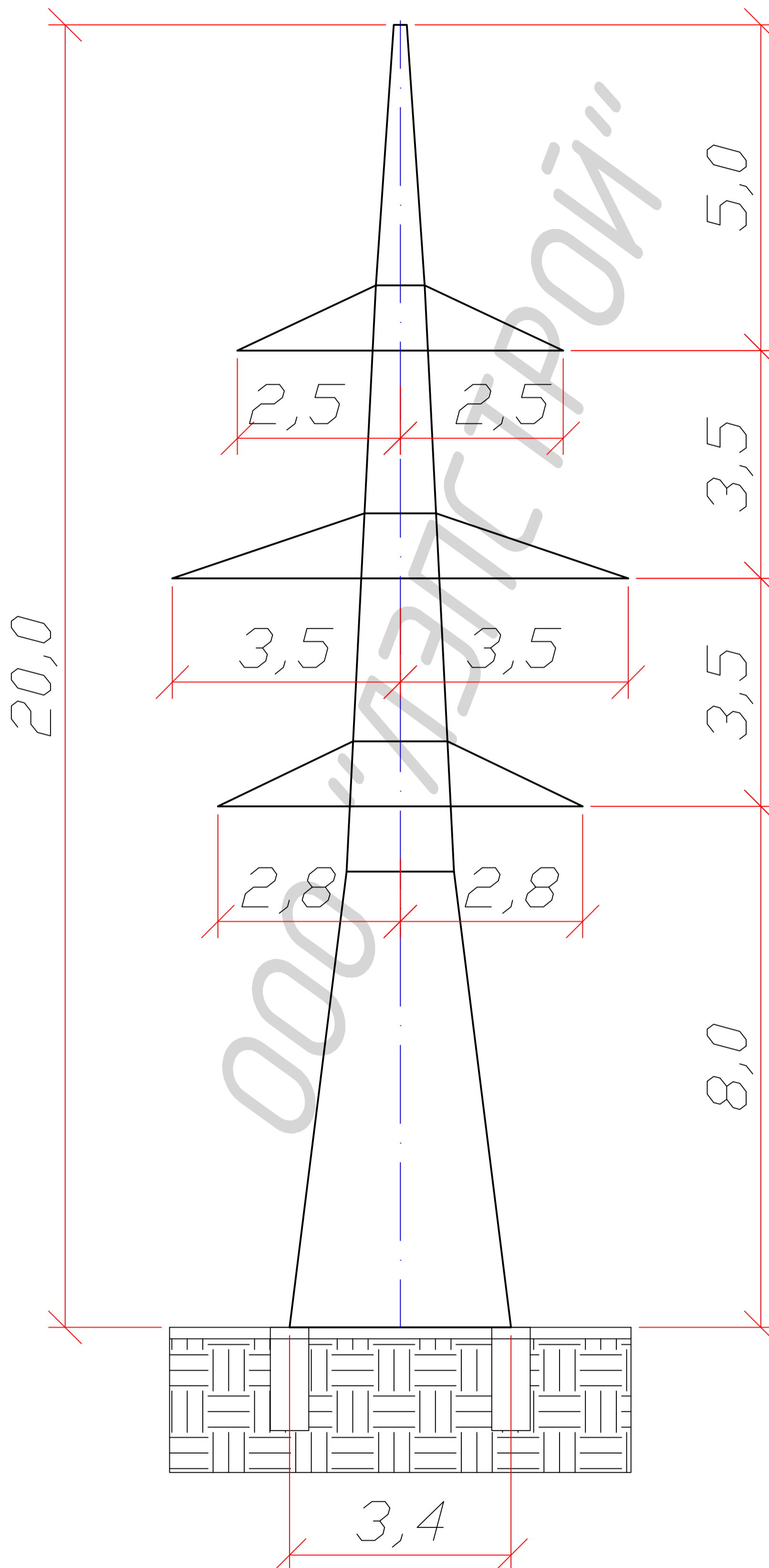
Чертеж:	3.407.2-170.3
Вес металла:	7044,3 кг
Вес метизов:	326,2 кг.
Вес опоры:	7370,5 кг.
Вес цинк.покр.:	281,8 кг.
Общий вес опоры цинк.покр.:	7978,4 кг.

1435-2m+5



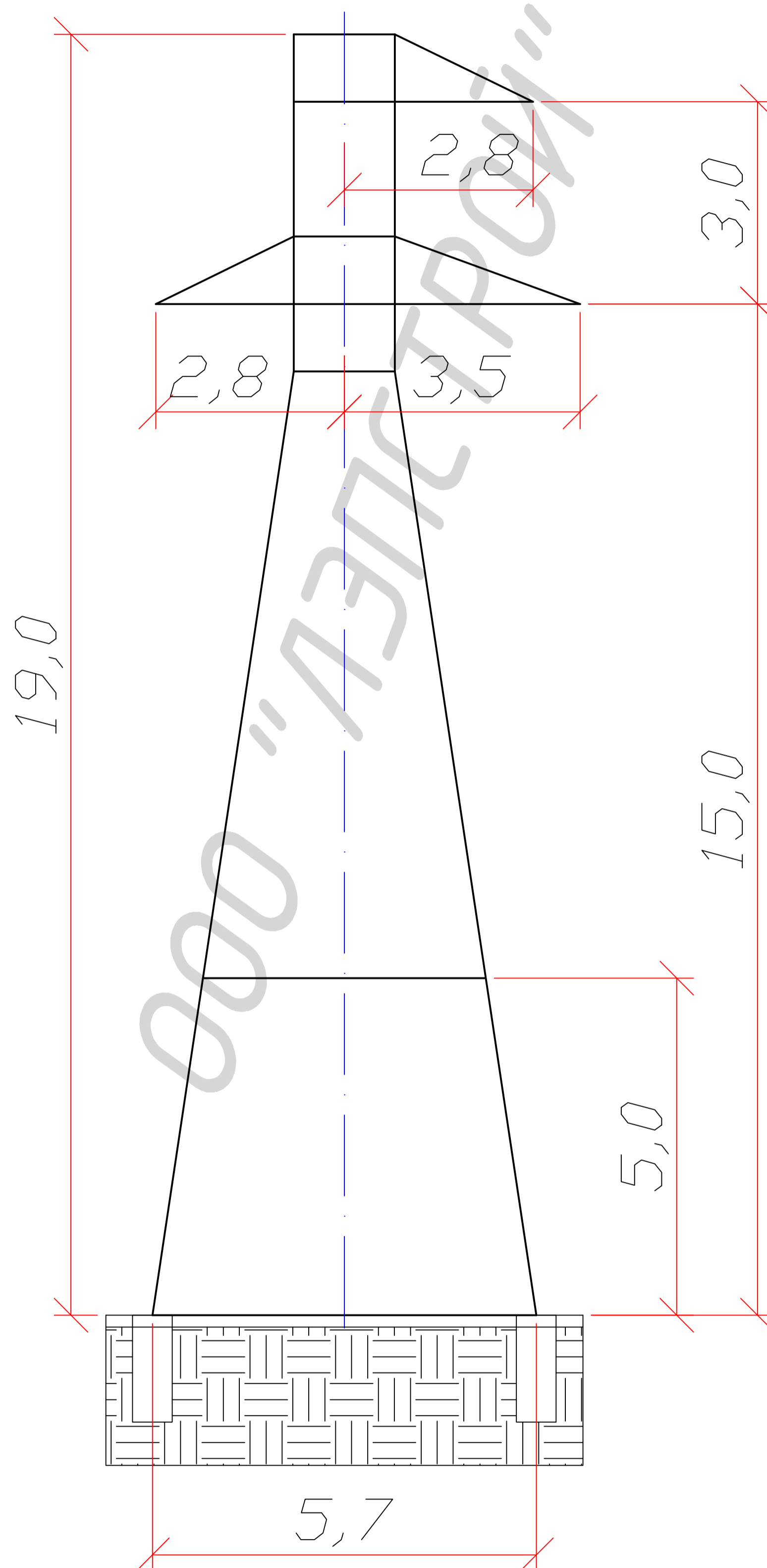
Чертеж:	3.407.2-170.3
Вес металла:	5624,5 кг
Вес метизов:	291,8 кг.
Вес опоры:	5916,3 кг.
Вес цинк.покр.:	225 кг.
Общий вес опоры цинк.покр.:	6433,2 кг.

1435-2m



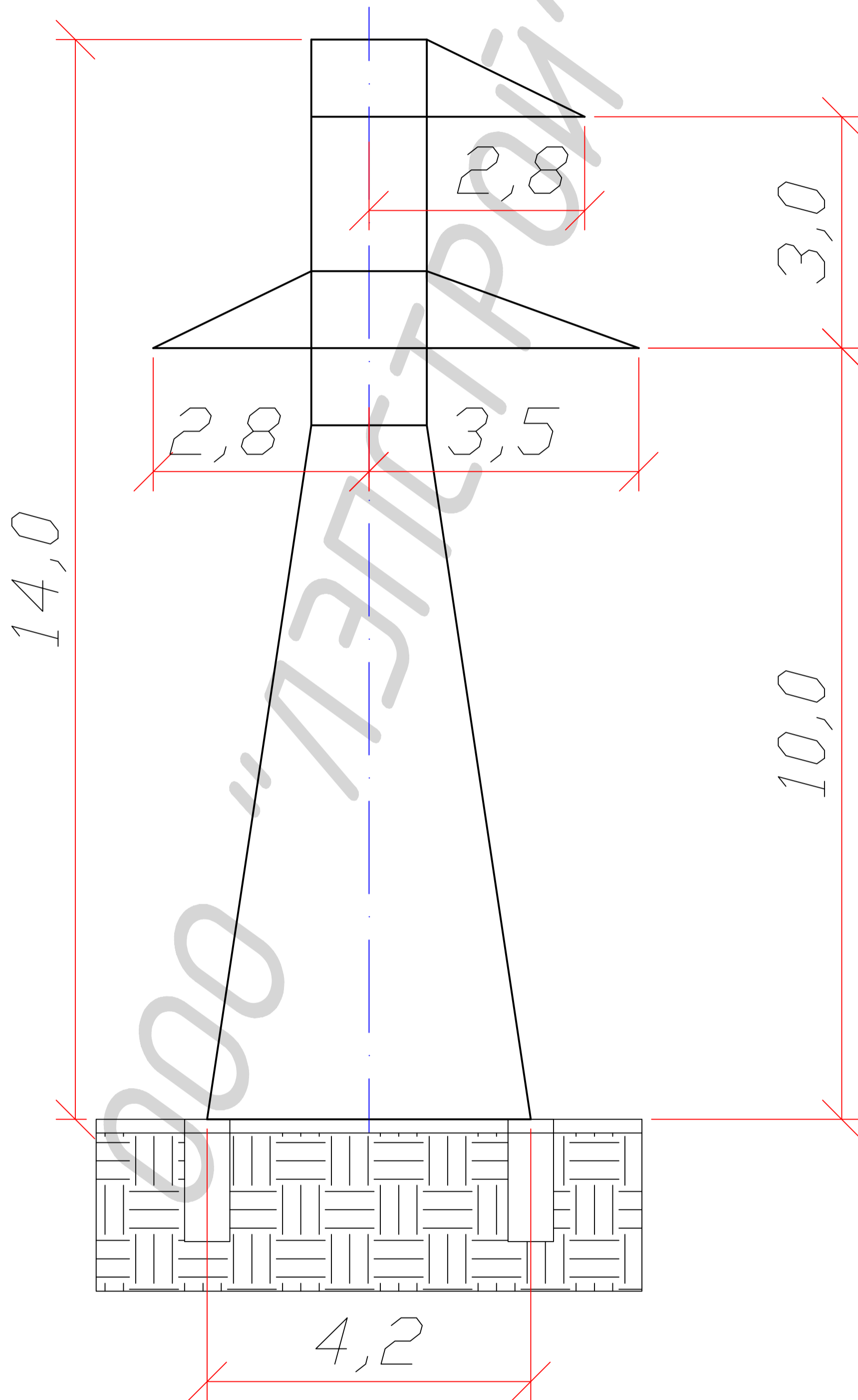
Чертеж:	3.407.2-170.3
Вес металла:	3685,1 кг
Вес метизов:	210,9 кг.
Вес опоры:	3896 кг.
Вес цинк.покр.:	147,4 кг.
Общий вес опоры цинк.покр.:	4254,2 кг.

У35-1+5



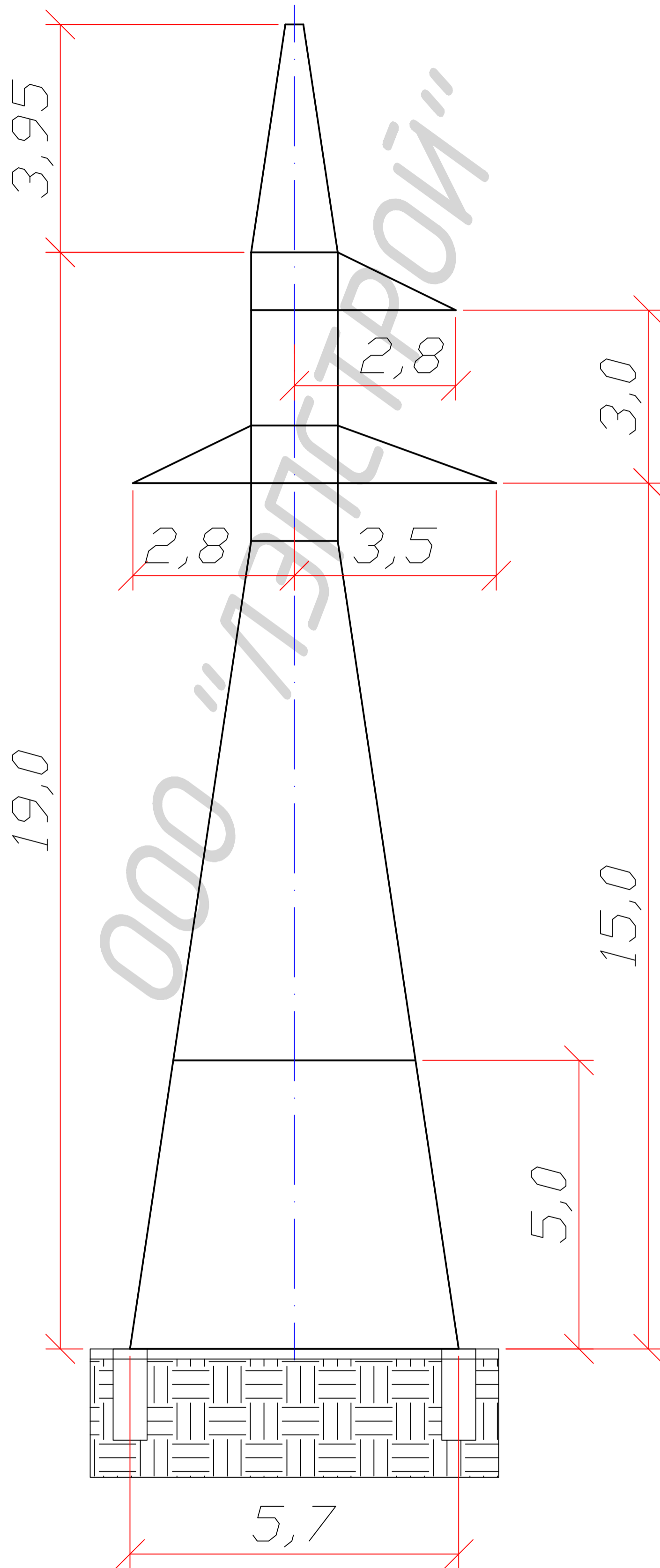
Чертеж:	3078мм-т8-103а
Вес металла:	4295 кг.
Вес метизов:	263 кг.
Вес опоры:	4558 кг.
Вес цинк.покр.:	182 кг.
Общий вес опоры цинк.покр.:	4740 кг.

У35-1



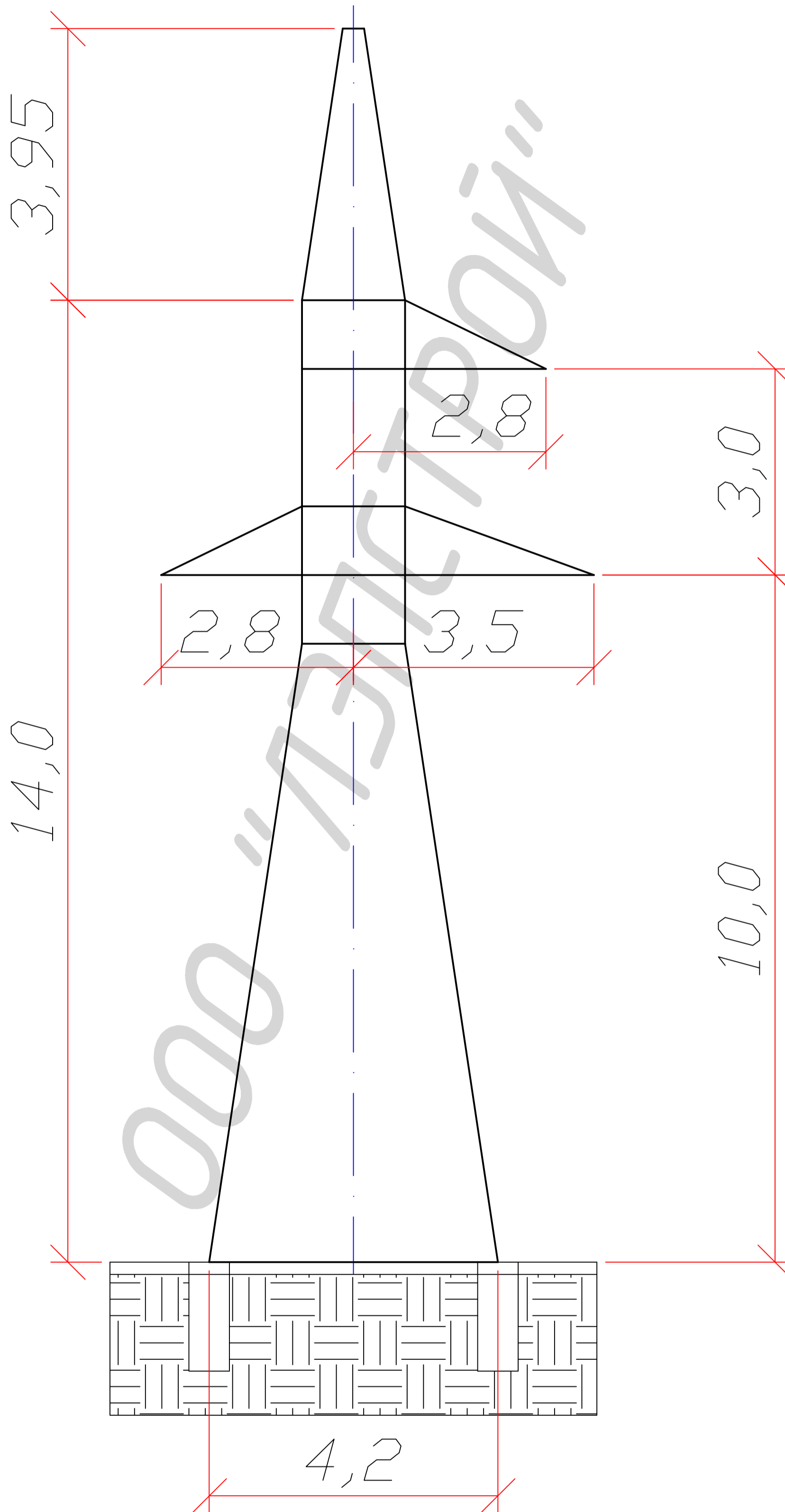
Чертеж:	3078мм-т8-103а
Вес металла:	2761 кг.
Вес метизов:	210 кг.
Вес опоры:	2971 кг.
Вес цинк.покр.:	119 кг.
Общий вес опоры цинк.покр.:	3090 кг.

У35-1м+5



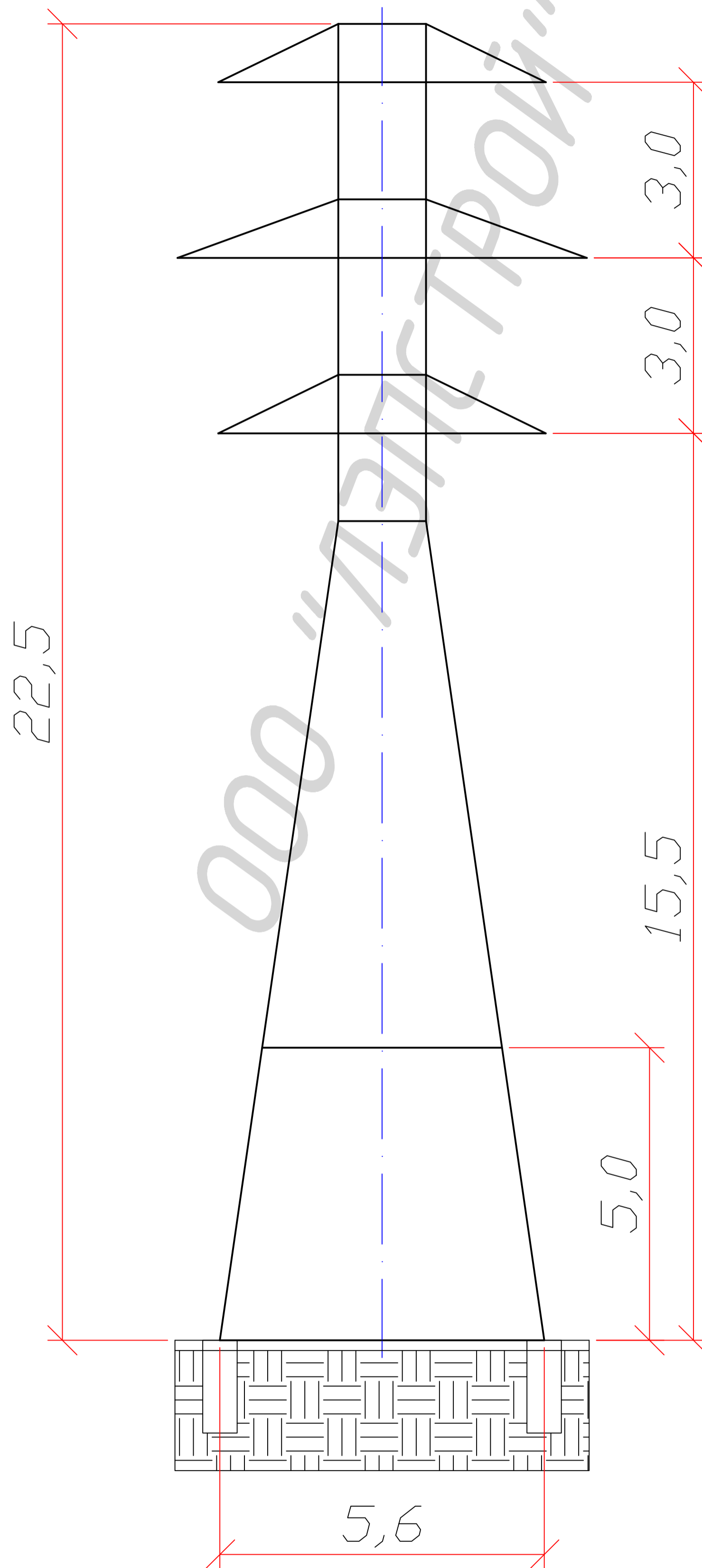
Чертеж:	3078мм-т8-103а
Вес металла:	4461 кг.
Вес метизов:	271 кг.
Вес опоры:	4732 кг.
Вес цинк.покр.:	189 кг.
Общий вес опоры цинк.покр.:	4921 кг.

У35-1м



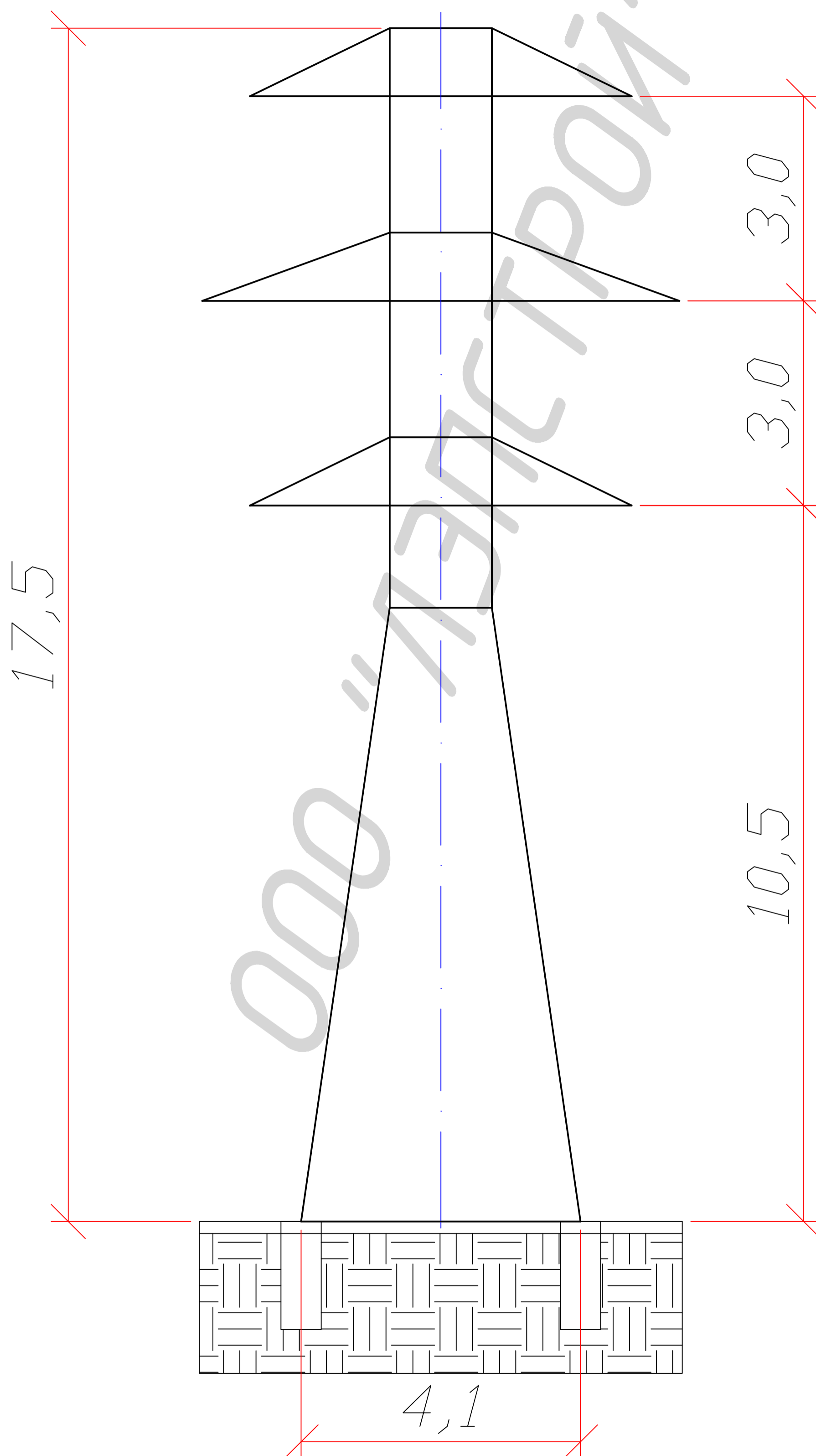
Чертеж:	3078мм-т8-103а
Вес металла:	2927 кг.
Вес метизов:	220 кг.
Вес опоры:	3147 кг.
Вес цинк.покр.:	125 кг.
Общий вес опоры цинк.покр.:	3272 кг.

У35-2+5



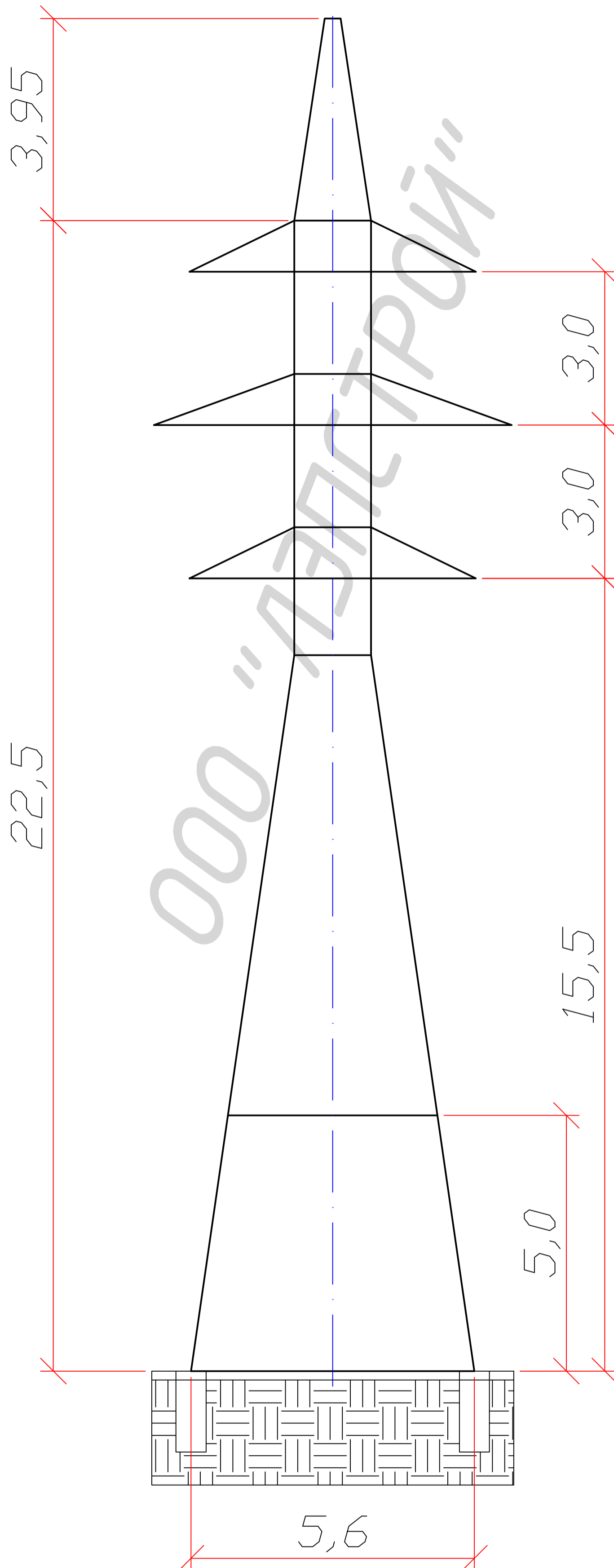
Чертеж:	3078мм-м8-104а
Вес металла:	6124 кг.
Вес метизов:	464 кг.
Вес опоры:	6588 кг.
Вес цинк.покр.:	263 кг.
Общий вес опоры цинк.покр.:	6851 кг.

У35-2



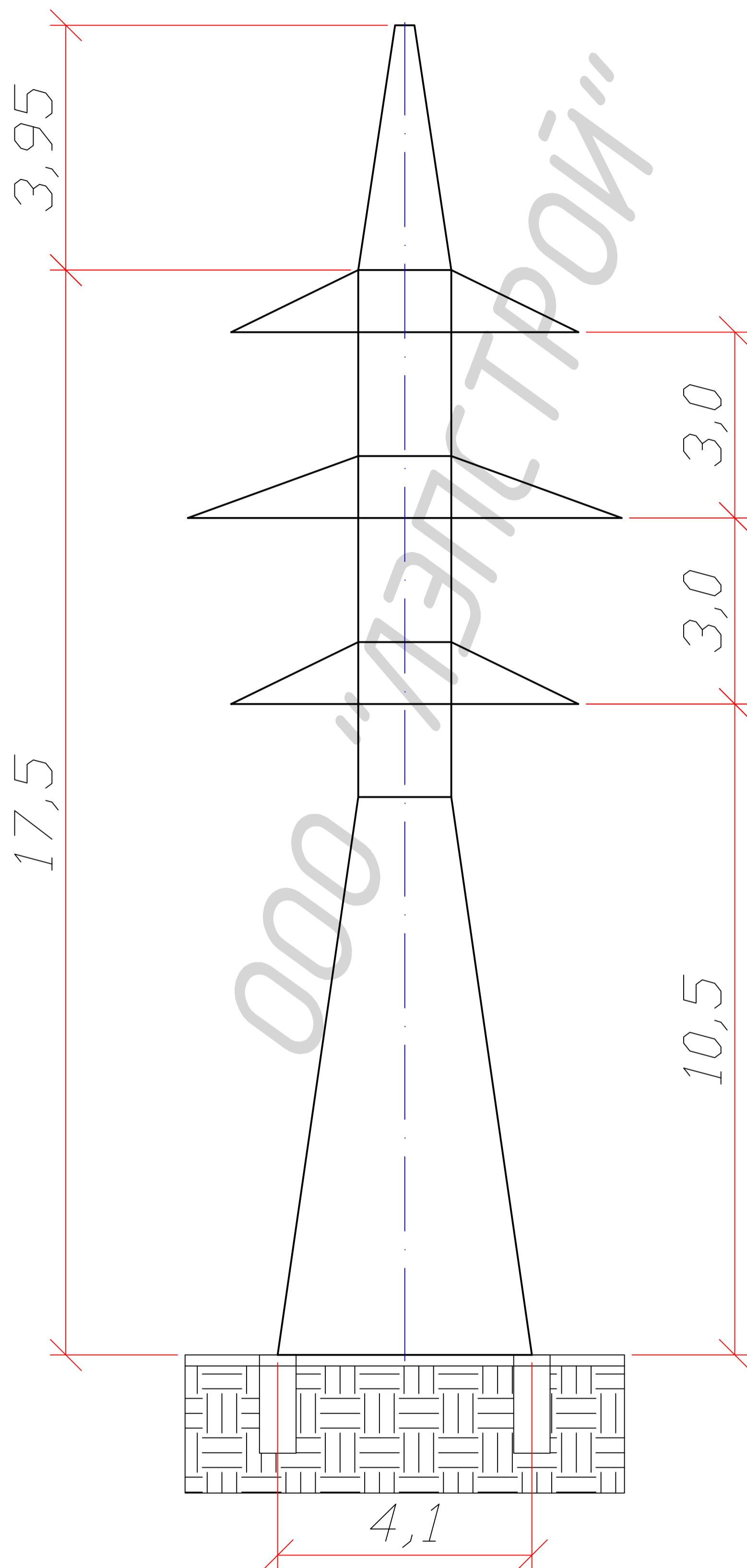
Чертеж:	3078мм-т8-104а
Вес металла:	4450 кг.
Вес метизов:	369 кг.
Вес опоры:	4819 кг.
Вес цинк.покр.:	193 кг.
Общий вес опоры цинк.покр.:	5012 кг.

У35-2м+5



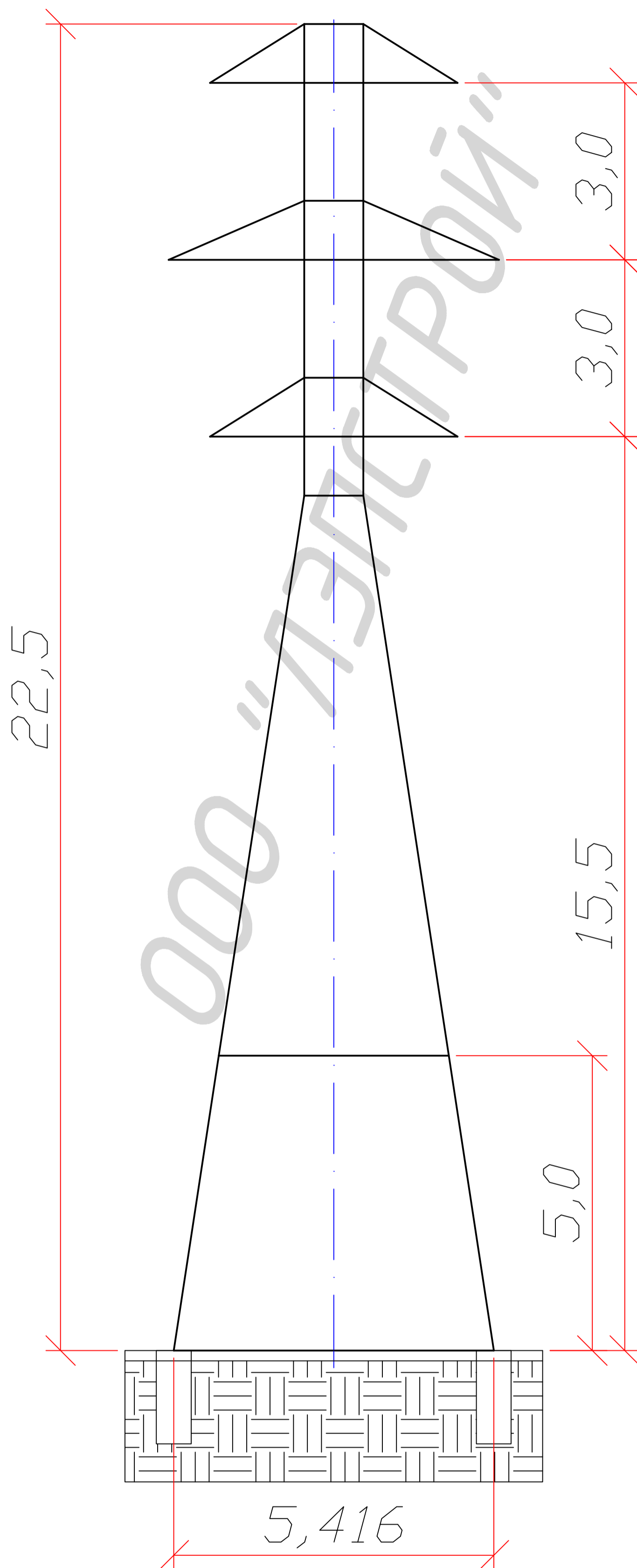
Чертеж:	3078мм-т8-104а
Вес металла:	6309 кг.
Вес метизов:	472 кг.
Вес опоры:	6781 кг.
Вес цинк.покр.:	271 кг.
Общий вес опоры цинк.покр.:	7052 кг.

У35-2м



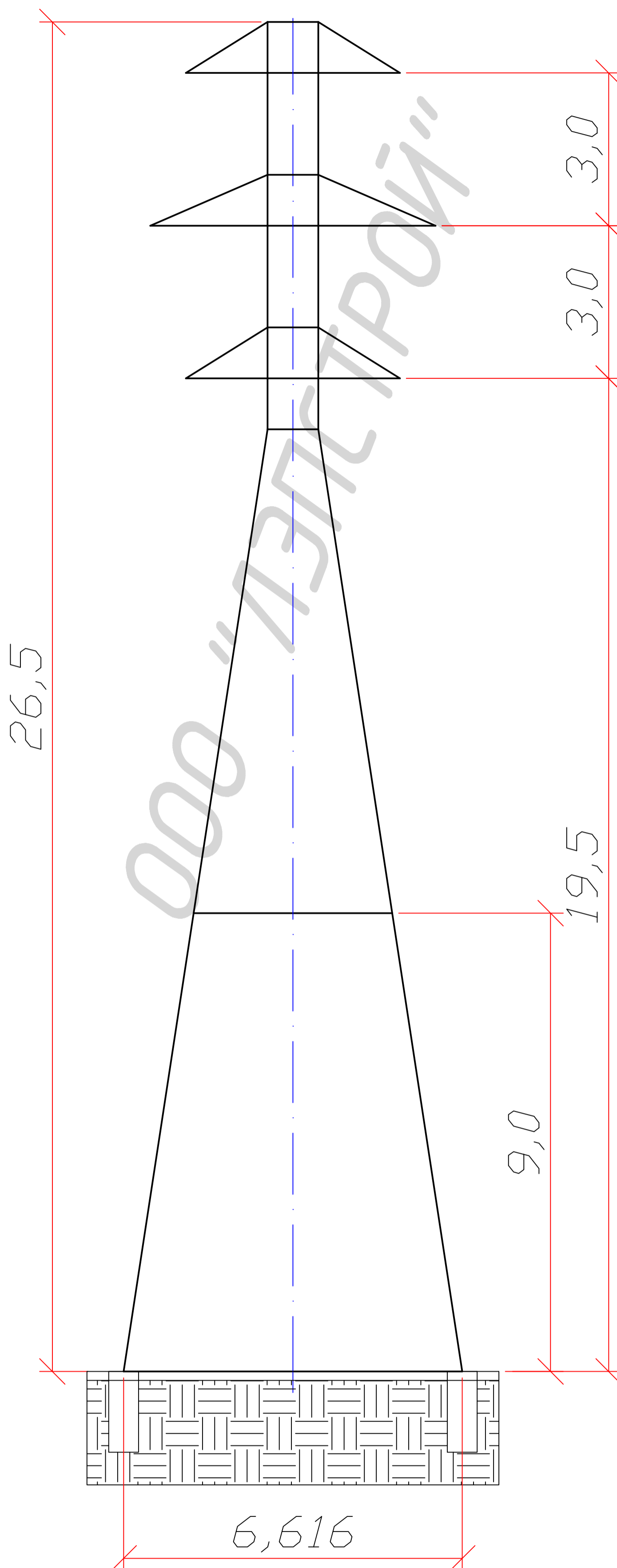
Чертеж:	3078мм-т8-104а
Вес металла:	4635 кг.
Вес метизов:	379 кг.
Вес опоры:	5014 кг.
Вес цинк.покр.:	201 кг.
Общий вес опоры цинк.покр.:	5215 кг.

У35-4+5



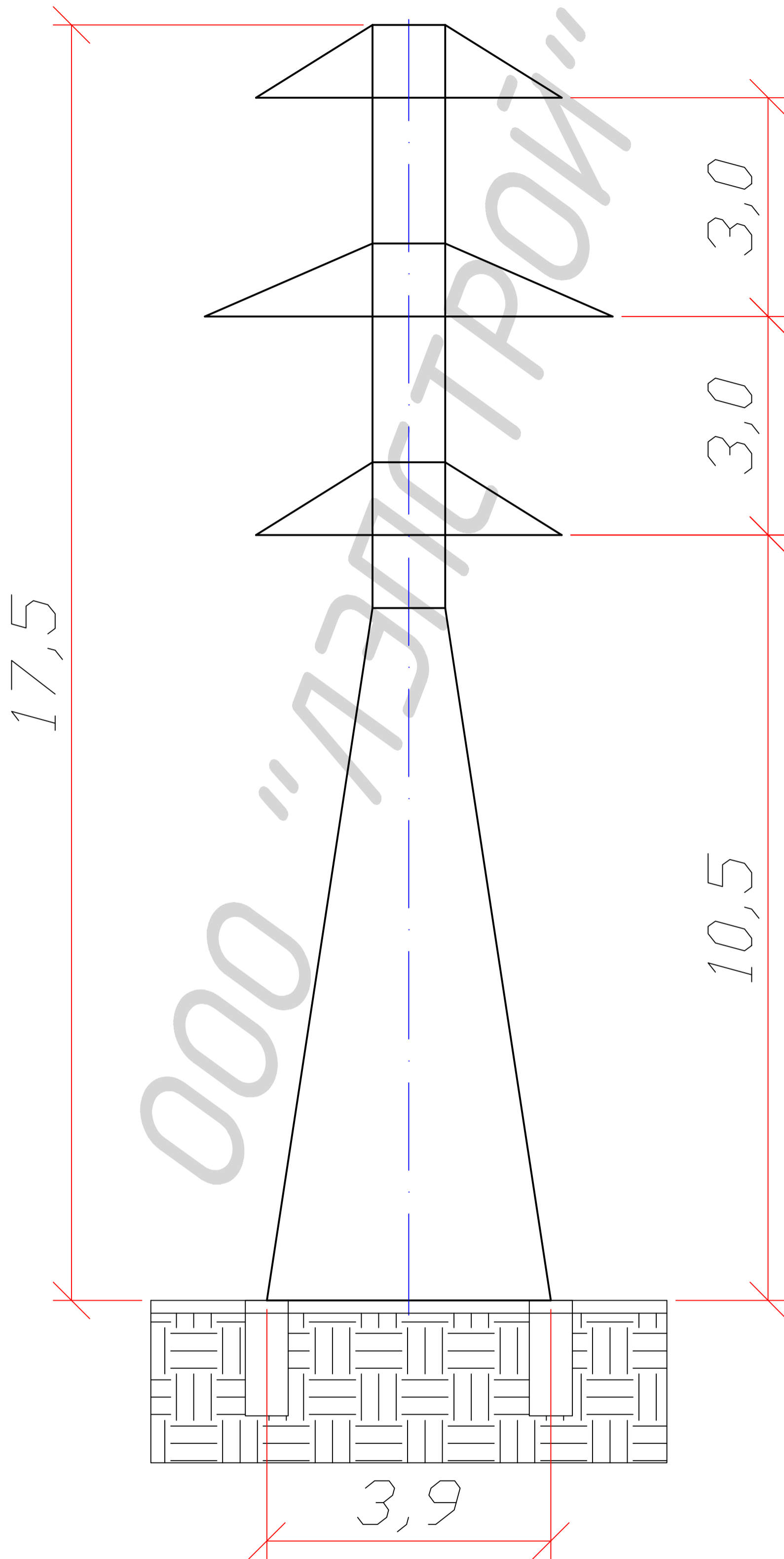
Чертеж:	7227мм-п2-11
Вес металла:	3642 кг.
Вес метизов:	192 кг.
Вес опоры:	3834 кг.
Вес цинк.покр.:	152 кг.
Общий вес опоры цинк.покр.:	3986 кг.

У35-4+9



Чертеж:	7227мм-п2-11
Вес металла:	4856 кг.
Вес метизов:	211 кг.
Вес опоры:	5067 кг.
Вес цинк.покр.:	199 кг.
Общий вес опоры цинк.покр.:	5266 кг.

У35-4



Чертеж:	7227мм-м2-11
Вес металла:	2640 кг.
Вес метизов:	159 кг.
Вес опоры:	2799 кг.
Вес цинк.покр.:	107 кг.
Общий вес опоры цинк.покр.:	2906 кг.